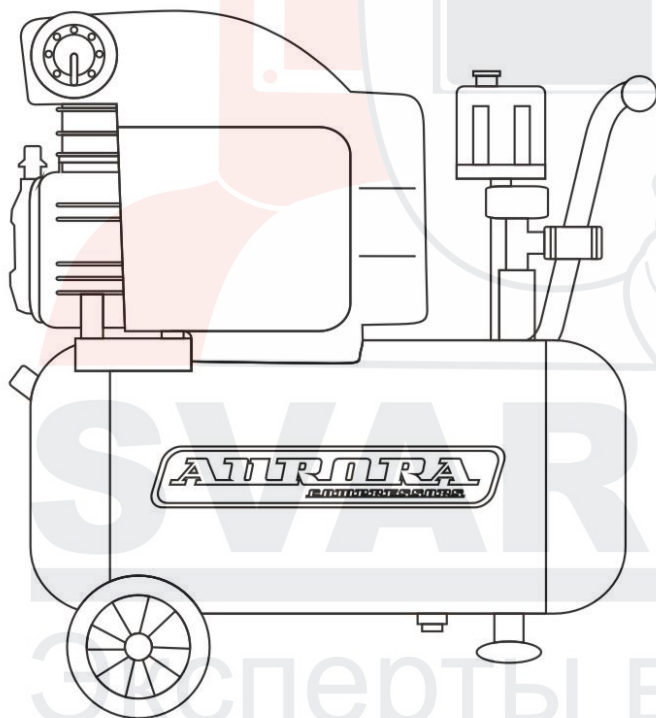




**ВОЗДУШНЫЙ КОМПРЕССОР
AIR-25**

ИНСТРУКЦИЯ ПО ЭКСПЛУАТАЦИИ



Внимание!

Перед применением внимательно ознакомьтесь с данной инструкцией.

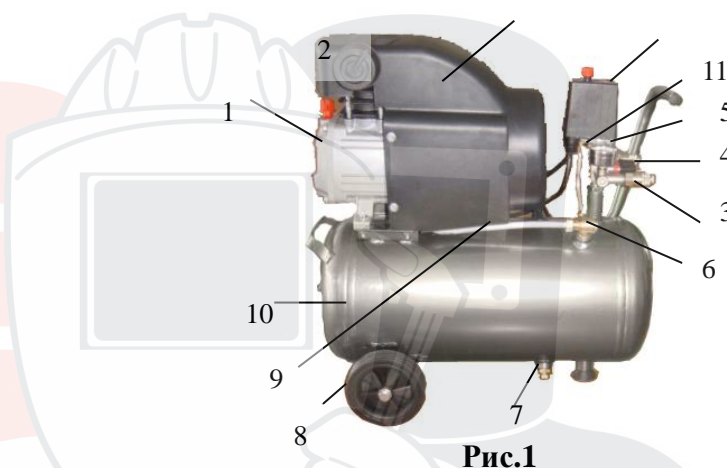
Список дилеров и полная информация по ассортименту AURORA в России: aurora-online.ru

ОПИСАНИЕ

Воздушный компрессор новой разработки удобен в использовании и применении. Обладает преимуществами компактной конструкции, привлекательного дизайна, легким весом, удобностью в использовании, высоким уровнем безопасности в применении и низкой шумностью. Его можно широко использовать в машиностроительной сфере, химической промышленности, для покраски и других видов деятельности, где требуется применение компрессора.

ОСНОВНЫЕ КОМПОНЕНТЫ

- 1 Компрессор
- 2 Кнопка вкл/выкл
- 3 Выпускной клапан
- 4 Регулирующий клапан
- 5 Манометр
- 6 Обратный клапан
- 7 Спускной клапан конденсата
- 8 Колесо
- 9 Выпускная труба
- 10 Воздушный бак
- 11 Предохранительный клапан
- 12 Кожух вентилятора



ТЕХНИЧЕСКИЕ ХАРАКТЕРИСТИКИ

Модель	AIR-25			
Мощность	1.5кВт/2л.с.			
Напряжение	100В/110В	220В/230В/240В	220В	
Частота	60Гц	50Гц	60Гц	60Гц
Скорость вращения	3450об./мин.	2850об./мин.	2850об./мин.	1750об./мин.
Ток	15А	7.5А	7.5А	5.5А
Теоретическая производительность	206 л/мин	206 л/мин	206 л/мин	206 л/мин
Давление на выходе	0,8мПа			
Давление при	0,5мПа			
Объем бака	24л	24л	30л	50л
Параметры	58X25,5X58см	58x25,5x58см	65x36x64см	77X33X73см
Размер выходного отверстия	1/4"			
Вес нетто	25кг	25кг	30кг	35кг

ПРИГОТОВЛЕНИЕ К ЗАПУСКУ

Проверьте все болты и гайки. Убедитесь, что все ослабленные части надежно закручены. Место для установки компрессора должно быть чистым, сухим и хорошо проветриваемым. Падение напряжения при включении не должно быть ниже 210В.

Придерживайтесь уровня масла в компрессоре в пределах уровня красного круга.

Масло, рекомендуемое для использования в компрессоре SAE30 или L-DAB100 при температуре выше 10°C, и SAE10 или L-DAB68 при температуре ниже 10°C.

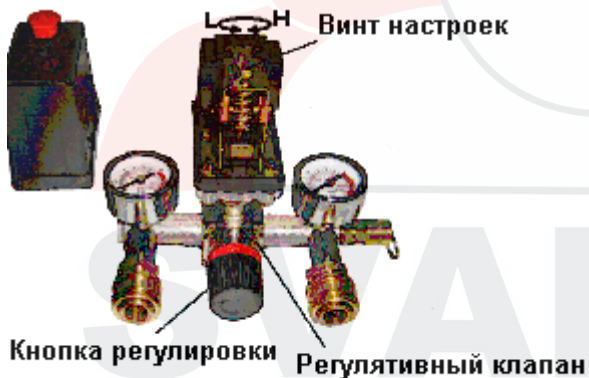
Откройте выпускной клапан, установите кнопку в позицию «вкл.», перед использованием дайте компрессору поработать 10 минут без нагрузки, чтобы обеспечить смазку движимых частей.



ПРИМЕНЕНИЕ И НАСТРОЙКИ

В нормальном рабочем режиме компрессор контролируется с помощью переключателя давления. Он прекращает работу автоматически, когда давление превышает максимально разрешенное и перезапускается, когда давление падает до минимального.

Ограничение давления было установлено при изготовлении. Не меняйте его. Как только двигатель отключается, сжатый воздух в выпускной трубе нужно спустить с помощью выпускного клапана под переключателем. Это необходимое условие для перезапуска, при несоблюдении этого условия двигатель будет поврежден. Установленное давление можно регулировать с помощью вращения винта



настроек

Выходное давление сжатого воздуха можно регулировать с помощью регулятора давления. Подымите вверх ручку регулятора давления и поверните ее по часовой стрелке или против часовой стрелки, чтобы увеличить или уменьшить давление.

При необходимости отключить компрессор просто опустите кнопку переключателя давления в позицию выключения.

ПРЕДОСТЕРЕЖЕНИЯ

Перед включением компрессора сначала снимите обертку, поставьте масленку и воздушный фильтр.

Во что бы то ни стало необходимо избегать развинчивания каких-либо соединений.

Не выполняйте ни каких ремонтных работ с компрессором и не разбирайте электрические части, если он не был предварительно отключен от электрической розетки.

Температура окружающей среды при работе компрессора должна составлять +5° - 35°.
Не распыляйте воду или какую-либо воспламеняющую жидкость в направлении компрессора.
Не располагайте легковоспламеняющиеся предметы рядом с компрессором.
Не перенастраивайте предохранительный клапан.

Не используйте компрессор, если в сети бывают перепады напряжения или оно слишком
высокое или слишком низкое.

Не используйте электрический провод длиной больше, чем 5 м с внутренним сечением 1.5 м²,
16А.

Не вынимайте вилку из розетки сразу для отключения компрессора, сначала установите кнопку переключателя в позицию выключения

ТЕХНИЧЕСКОЕ ОБСЛУЖИВАНИЕ

Почистите картер двигателя и обновите смазочное масло после первых 10 часов работы компрессора.

Чистите бак для масла после каждых 20 часов работы компрессора, и пополняйте, если это необходимо.

Открывайте спускной кран для спуска конденсата после каждых 60 часов работы компрессора, но не чаще, чем через каждые 7 дней.

Прочищайте спускной кран и обновляйте масло, чистите воздушный фильтр и проверяйте предохранительный клапан и измеритель давления после каждых 120 часов работы компрессора.



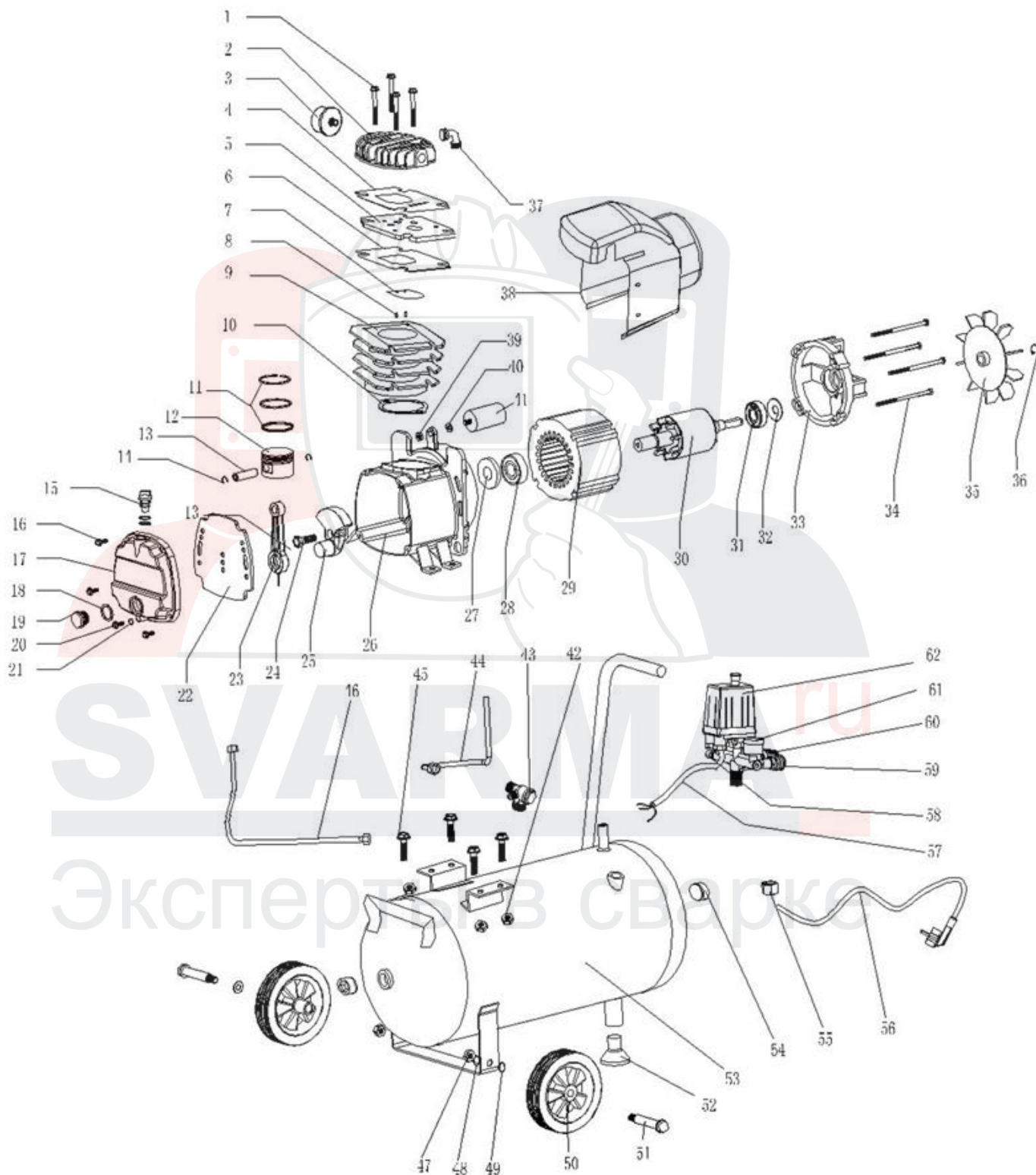
НЕПОЛАДКИ И ИХ УСТРАНЕНИЕ

Неполадки	Возможные причины	Устранение
Протечка воздуха из клапана реле давления	Плохое уплотнение обратного клапана	Полностью освободите бак. Отвинтите шестигранную головку клапана. Тщательно очистите или замените круглую резиновую прокладку или корпус клапана. Осторожно соберите узел.

Утечка воздуха	Слабое уплотнение в некоторых патрубках	Следует проверить все патрубки, смочив их мыльной водой.
Компрессор работает, но нагрузка отсутствует	Повреждены клапаны или уплотнение	Замените поврежденные детали.
Двигатель не работает, работает слишком медленно или слишком сильно нагревается	<p>Неполадки в сети, или слишком слабый ток</p> <p>Провод питания слишком тонкий или слишком длинный</p> <p>Поломка переключателя давления</p> <p>Поломка двигателя</p> <p>Закупорка главного компрессора</p>	<p>Проверьте сеть</p> <p>Замените проводку</p> <p>Почините или замените</p> <p>Почините или замените</p> <p>Проверьте и почините</p>
Заклинивание главного компрессора	<p>Съемные части перетерлись из-за недостатка масла</p> <p>Съемные части повреждены или закупорены инородным телом</p>	<p>Проверьте коленчатый вал, подшипники, тягу, поршень, поршневое кольцо, и т.д.</p> <p>Замените, если в этом есть необходимость.</p>

SVARMA.ru
Эксперты в сварке

Запасные части



№	Описание	К-во	№	Описание	К-во
1	Болт М8х105	4	32	Пружинная шайба D35	1
2	Головка цилиндра	1	33	Кожух мотора	1
3	Воздушный фильтр	1	34	Болт М5х103	4
4	Уплотнение головки цилиндра	1	35	Крыльчатка	1
5	Клапанная плита	1	36	Стопорное (пружинное) кольцо	1
6	Уплотнение клапанной плиты	1	37	Уголок	1
7	Клапанная пластина	1	38	Кожух вентилятора	1
8	Штифт	4	39	Гайка М8	1
9	Цилиндр	1	40	Зубчатая шайба ф8	1
10	Уплотнение цилиндра	1	41	Пусковой конденсатор	1
11	Комплект поршневых колец	1	42	Гайка М8	4
12	Поршень	1	43	Обратный клапан	1
13	Поршневой палец	1	44	Выпускная труба	1
14	Стопорное (пружинное) кольцо	2	45	Болт М8х30	4
15	Пробка заливного отверстия	1	46	Соединительная труба	1
16	Болт М5х16	4	47	Гайка М10	2
17	Кожух картера двигателя	1	48	Пружина ф8	2
18	Уплотнение окна уровня масла	1	49	Подшипник ф10	2
19	Окно уровня масла	1	50	Колесо	2
20	Сливной болт М6х10	1	51	Болт М10	2
21	Уплотнительное кольцо ф5.6хф1.8	1	52	Ножка	1
22	Резиновая прокладка	1	53	Ресивер	1
23	Шатун	1	54	Пробка Rp1/2	2
24	Болт М8х22 (левая резьба)	1	55	Гайка Rp1/4	1
25	Кривошип	1	56	Сетевой кабель	1
26	Картер двигателя	1	57	Провод	1
27	Уплотнительное кольцо	1	58	Предохранительный клапан	1
28	Подшипник 6204	1	59	Регулирующий клапан	1
29	Статор	1	60	Манометр	2
30	Ротор	1	61	Быстросъемная муфта	1
31	Подшипник 6202	1	62	Реле давления	1

КОМПЛЕКТ ПОСТАВКИ

№	Описание	К-во
1	Воздушный компрессор	1
2	Воздушный фильтр	1
3	Пробка заливного отверстия	1
4	Резиновая прокладка	1
5	Инструкция по эксплуатации	1

