



## Серия Genesis

5,5-22 кВт



Сжатый воздух к вашим услугам

# Воспользуйтесь преимуществами компрессоров АВАС

## Преимущества нашего компрессорного оборудования



Официально компания АВАС Agia Compressa основана в 1980 г., но ее опыт в сфере компрессорного оборудования насчитывает более 60 лет. Широкий ассортимент компрессорного оборудования, разработанного на основе потребительских ожиданий, соответствует любым потребностям и техническим условиям в отношении компрессорного оборудования. Кроме того, широкая сеть дистрибьюторов позволяет быстро обслуживать клиентов.

Воспользуйтесь следующими пятью преимуществами и присоединяйтесь к АВАС прямо сейчас.

### ★ **Лидерство в технологической сфере**

Компания АВАС, благодаря своему многолетнему опыту и значительным достижениям в области передовых технологий, предоставляет для своих клиентов решения в сфере сжатия воздуха, необходимые для выполнения различных работ. Понимание потребностей заказчиков позволяет нам занимать ведущие позиции в области производства компрессорного оборудования.

### ★ **Признанное качество**

Компрессоры компании АВАС отличаются качеством и надежностью. На производственных предприятиях компании многолетний опыт сочетается с современными производственными технологиями. Каждое производимое изделие проходит обязательную сертификацию, что еще раз подтверждает следующий факт — компания АВАС является надежным партнером.

Воздух. Всегда. Везде.

### ★ **Эффективное вложение средств**

Клиентам нужна эффективная продукция по доступной цене. Именно это и предлагает компания АВАС, предоставляя полный ассортимент продукции по конкурентным ценам. Благодаря оптимальному сочетанию гибкости и опыта, компания АВАС поставляет эффективное оборудование по разумным ценам для промышленности, профессиональных организаций и для бытовых нужд.



### ★ **Обширная сеть**

Обширная сеть дистрибьюторов и дилеров (свыше 1000 более чем в 100 странах) позволяет представителям компании АВАС предоставлять своим клиентам, продукты, услуги и оказывать поддержку. По существу клиенты могут полностью сосредоточиться на своем бизнесе, об остальном позаботится АВАС.

### ★ **Удобная конструкция**

Одним из главных принципов работы компании АВАС является разработка продукции с учетом потребностей клиентов. Результатом являются простые в эксплуатации компрессоры АВАС, своевременно поставляющие сжатый воздух на те объекты, где он нужен.

# Дополнительные преимущества при использовании компрессоров с регулируемой скоростью

Большую часть времени расход воздуха в пневматической сети предприятия не является постоянным. В компрессорах с регулируемой скоростью частота вращения главного двигателя точно соответствует профилю расхода сжатого воздуха. Такой подход позволяет значительно уменьшить счета за электроэнергию.

## Преимущества регулируемой скорости компрессоров

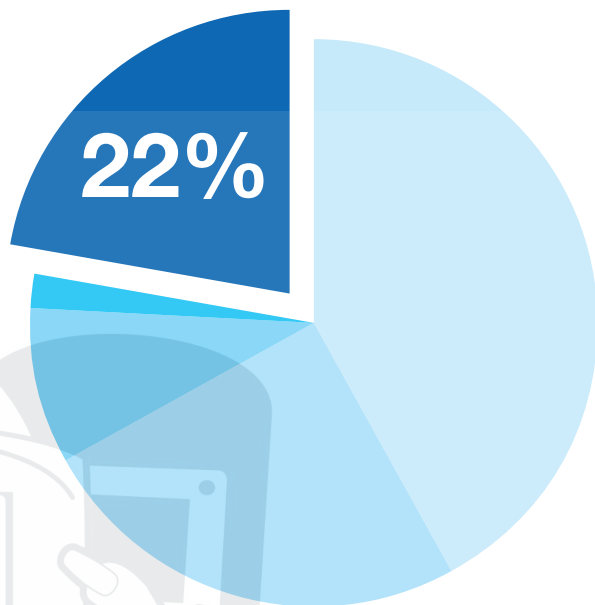
**Плавный пуск:** уменьшение пускового тока, защита двигателя и снижение потребляемой мощности.

**Соответствие требованиям по ЭМС:** отсутствие электромагнитных помех, связанных с сетями электропитания.

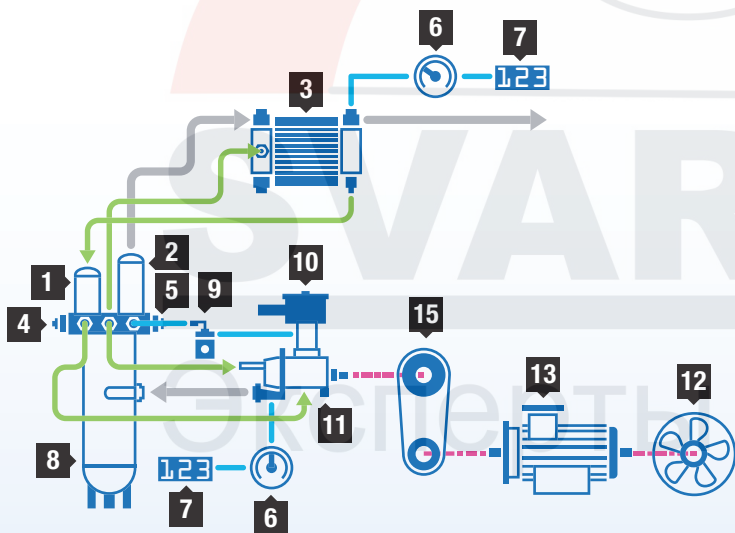
**Постоянная подача сжатого воздуха с давлением 6-13 бар:**

отсутствие колебаний давления в состоянии с нагрузкой и без нее позволяет заказчикам экономить энергию.

**Высокоэффективный двигатель:** высокий КПД благодаря использованию двигателей EFF1/IE2.



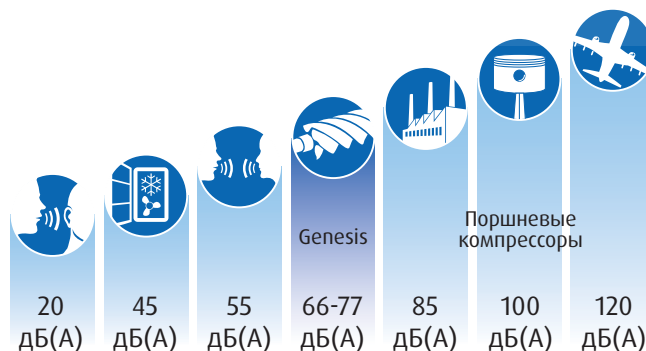
## Узнайте, как работают компрессоры Genesis



- Сжатый воздух
- Воздух/масло
- Воздух
- 1. Масляный фильтр
- 2. Фильтр воздушно-масляного сепаратора
- 3. Воздушный маслоохладитель
- 4. Термостатический клапан
- 5. Предохранительный клапан
- 6. Регулятор давления
- 7. Экран
- 8. Масляный бак
- 9. Всасывающий электромагнитный клапан
- 10. Фильтр всасываемого воздуха
- 11. Винтовой блок
- 12. Охлаждающий вентилятор
- 13. Электродвигатель
- 14. Регулятор температуры
- 15. Трансмиссия

## Подача воздуха в соответствии с потребностями

Компактная конструкция, малый уровень шума благодаря прочной изоляции и простое обслуживание с помощью двух точек доступа: Компрессоры Genesis компании АВАС можно устанавливать рядом с рабочими местами и экономить на трубопроводах, обеспечивая при этом комфортные условия работы.



# Genesis

## Компрессоры с постоянной скоростью

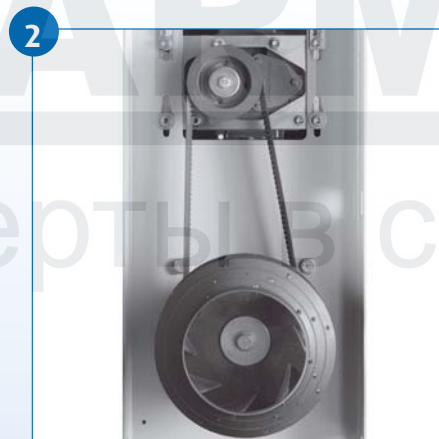


Только 1,24 м<sup>2</sup> (серия 5-15 кВт)

### Компактный дизайн

Компрессоры серии Genesis выполняют сжатие и обработку больших объемов воздуха на минимальном пространстве.

Только 0,70 м<sup>2</sup> (серия 5-15 кВт)



### Готовый к использованию сухой и чистый воздух

Все компрессоры Genesis оснащаются осушителем достаточного размера для постоянной подачи не содержащего влаги воздуха. Все установки также оборудуются эффективной системой фильтрации, улавливающий капли жидкости и твердые частицы размером до 0,1 микрон. Результат — сухой и чистый воздух, подходящий для большинства областей промышленного применения.

### Простое обслуживание

Продуманное расположение всех обслуживаемых элементов, таких как ремни, масляные и воздушные фильтры, а также внешний указатель уровня масла значительно упрощают и ускоряют проведение технического обслуживания. Увеличенные интервалы технического обслуживания и интеллектуальные сервисные комплекты еще больше упрощают жизнь персоналу.

### Полное управление с помощью нескольких щелчков

Контроллер MC2 обеспечивает простой доступ к меню и всем ключевым показателям производительности, необходимым для работы системы. Контроллер содержит интерфейс дистанционного управления 4 компрессорами, возможность программирования регламентного обслуживания, журнал регистрации отказов и несколько других функций.

# Genesis I

## Компрессоры с регулируемой скоростью

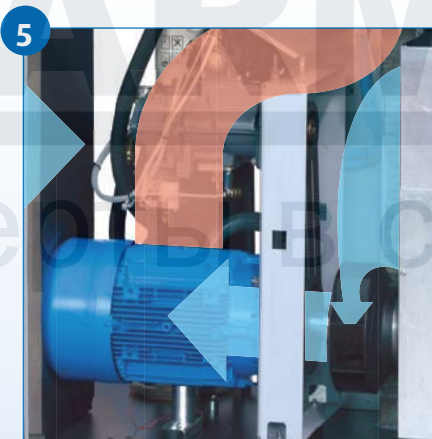


Только 1,50 м<sup>2</sup> (серия 18-22 кВт)



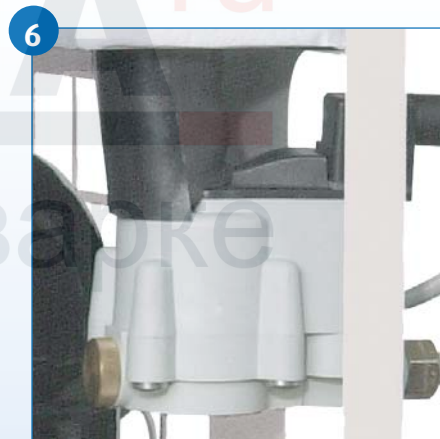
### Винтовые блоки нового поколения

Винтовые блоки нового поколения гарантируют высочайшую производительность, отличаются повышенной прочностью и надежностью. Ежегодно собирается 25000 таких компрессорных головок.



### Эффективность в течение всего срока службы при низких затратах

Мощная независимая система охлаждения двигателя обеспечивает идеальную температуру даже в крайне сложных условиях; высокоэффективный алюминиевый воздушный маслоохладитель.



### Автоматический слив конденсата без потерь

Бесшумный автоматический дренаж конденсата, который осуществляет только выпуск воды. Потери воздуха отсутствуют. Бесшумная работа, безопасная для рабочей среды.

# Эталонная рабочая станция

Легендарные компрессоры Genesis, представляющие собой готовое к эксплуатации решение для снабжения сжатым воздухом, включают все необходимое и отличаются компактной конструкцией.



**В настоящее время необходимы все 3 шага для получения системы снабжения сжатым воздухом:**

**Подключить систему с сети трубопроводов**

**Подключить оборудование к сети электроснабжения**

**Начать работу**

**Простота без ущерба комплектности, надежности или эффективности**

- Полный набор моделей компрессоров для любых целей: все модели оснащены специальным рефрижераторным осушителем, автоматическим дренажом, магистральным фильтром (0,1 микрон) и ресивером.
- Высочайшая прочность и исключительная надежность благодаря высокопроизводительным винтовым блокам.
- Эффективные и производительные промышленные компрессоры с низкими требованиями к обслуживанию, малым энергопотреблением, низкими затратами на ввод в эксплуатацию и оптимальной настройкой при монтаже.
- Модели с регулируемой скоростью — там, где требуется экономить энергию.

Начало (Genesis) или как компания ABAC предоставляет простое комплексное решение подачи сжатого воздуха: решение уже настроено в соответствии с требованиями заказчиков.

# Серия Genesis

## 5,5–22 кВт



Постоянная частота вращения

| Тип     | 8 бар |      | 10 бар |       | 13 бар       |       | дБ(А) | Д x Ш x В (мм) | кг   |              |                   |     |
|---------|-------|------|--------|-------|--------------|-------|-------|----------------|------|--------------|-------------------|-----|
|         | л     | кВт  | л.с.   | л/мин | куб. фут/мин | л/мин |       |                |      | куб. фут/мин |                   |     |
| Genesis | 270   | 5,5  | 7,5    | 820   | 28,9         | 670   | 23,7  | 520            | 18,4 | 66           | 1150 x 642 x 1687 | 330 |
|         | 500   |      |        |       |              |       |       |                |      |              | 1935 x 642 x 1689 | 415 |
|         | 270   | 7,5  | 10     | 1153  | 40,7         | 1000  | 35,3  | 810            | 28,6 | 66           | 1150 x 642 x 1687 | 335 |
|         | 500   |      |        |       |              |       |       |                |      |              | 1935 x 642 x 1689 | 420 |
|         | 270   | 11   | 15     | 1665  | 58,8         | 1435  | 50,7  | 1210           | 42,7 | 69           | 1150 x 642 x 1687 | 355 |
|         | 500   |      |        |       |              |       |       |                |      |              | 1935 x 642 x 1689 | 440 |
|         | 270   | 15   | 20     | 1985  | 70,1         | 1771  | 62,5  | 1480           | 52,2 | 69           | 1150 x 642 x 1687 | 380 |
|         | 500   |      |        |       |              |       |       |                |      |              | 1935 x 642 x 1689 | 465 |
|         | 270   | 15*  | 20     | 2218  | 78,3         | 2020  | 71,3  | 1538           | 54,3 | 70           | 1150 x 642 x 1687 | 410 |
|         | 500   |      |        |       |              |       |       |                |      |              | 1935 x 642 x 1689 | 495 |
|         | 500   | 18,5 | 25     | 2767  | 97,7         | 2567  | 90,6  | 2017           | 71,2 | 72           | 1939 x 786 x 1841 | 638 |
|         | 500   | 22   | 30     | 3417  | 120,6        | 3017  | 106,5 | 2417           | 85,3 | 74           | 1939 x 786 x 1841 | 654 |

Регулируемая частота вращения

| Тип       | л   | кВт | л.с. | бар    | л/мин | Мин.         |        | Макс.        |       | дБ(А)             | Д x Ш x В (мм) | кг |
|-----------|-----|-----|------|--------|-------|--------------|--------|--------------|-------|-------------------|----------------|----|
|           |     |     |      |        |       | куб. фут/мин | л/мин  | куб. фут/мин | л/мин |                   |                |    |
| Genesis I | 270 | 11  | 15   | 6 - 13 | 425   | 15,0         | 1621,2 | 57,2         | 73    | 1150 x 642 x 1712 | 399            |    |
|           | 500 |     |      |        |       |              |        |              |       | 1935 x 642 x 1714 | 484            |    |
|           | 500 | 22  | 30   | 4 - 10 | 645   | 22,8         | 3666   | 129,4        | 74    | 1939 x 786 x 1841 | 682            |    |
|           | 500 | 22  | 30   | 7 - 13 | 675   | 23,8         | 3216   | 113,5        | 74    | 1939 x 786 x 1841 | 682            |    |

\* Производительность установки, измеренная по ISO 1217. Уровень шума, измеренный по ISO 2151. Условия эксплуатации: давление воздуха на впуске 1 бар, 20°C и 70% отн. влажн.

# Мир АВАС



Забота. Доверие. Эффективность.

## Забота.

Забота — основная характеристика обслуживания: профессиональные услуги, предоставляемые квалифицированными сотрудниками с использованием высококачественных оригинальных запасных частей.

## Доверие.

В основе доверия обеспечение надежной безотказной работы в течение длительного срока эксплуатации.

## Эффективность.

Эффективность оборудования обеспечивается благодаря своевременному техническому обслуживанию с использованием оригинальных запасных частей и в соответствии с рекомендациями завода - изготовителя.

Ваш уполномоченный дистрибьютор

Эксперты в сварке

1800986669



[www.abacaircompressors.com](http://www.abacaircompressors.com)

Воздух. Всегда. Везде.