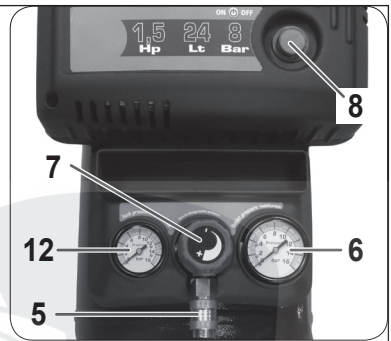
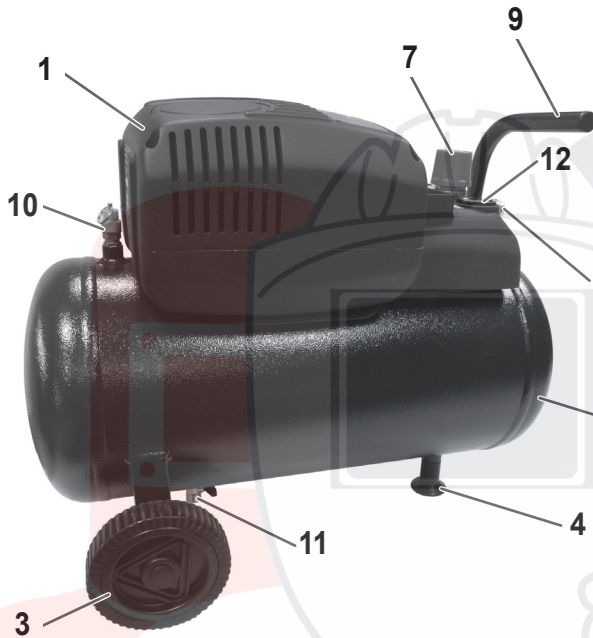
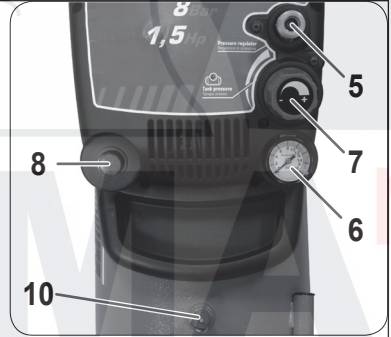


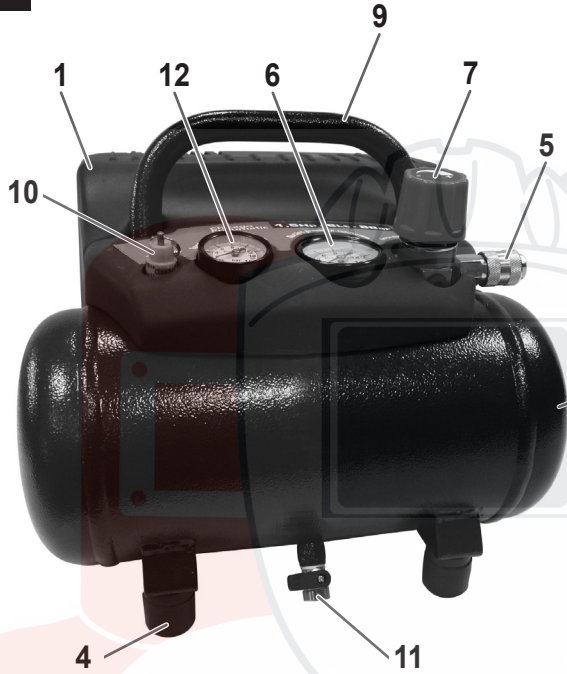
1a



1b

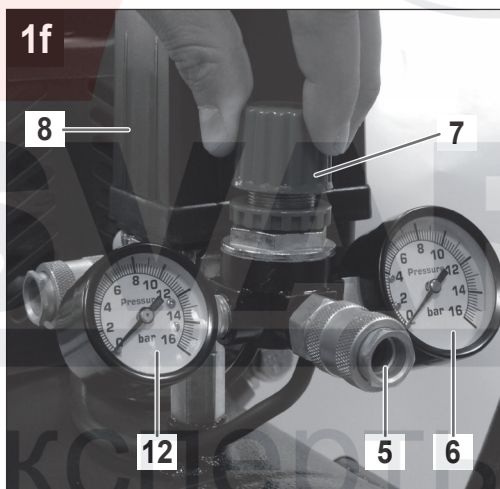
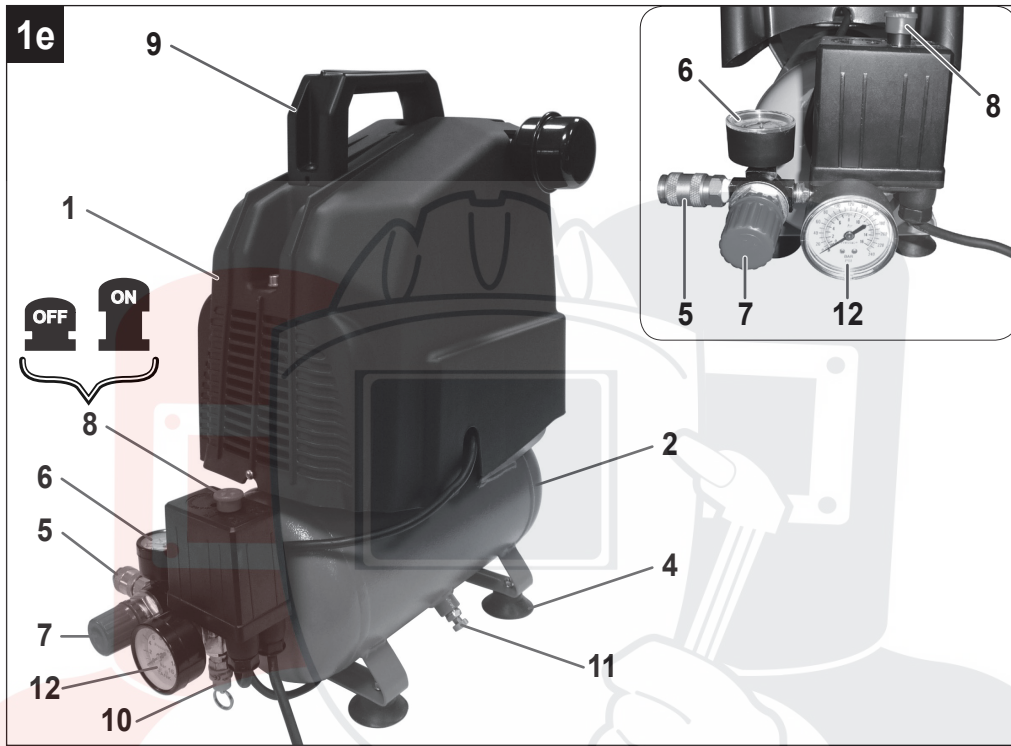


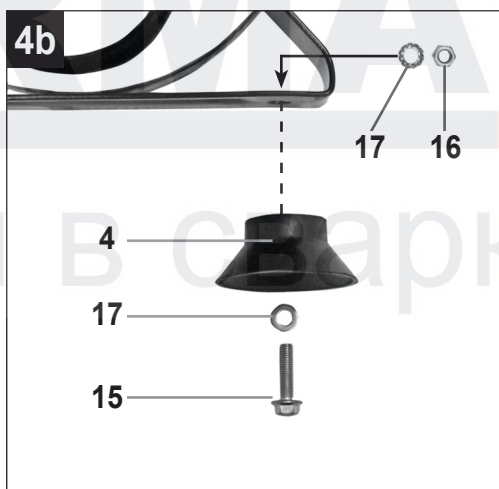
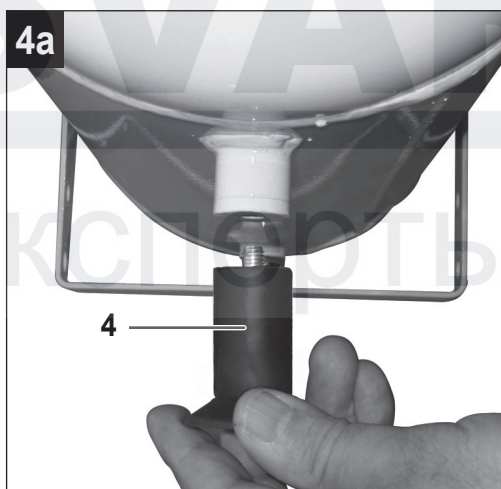
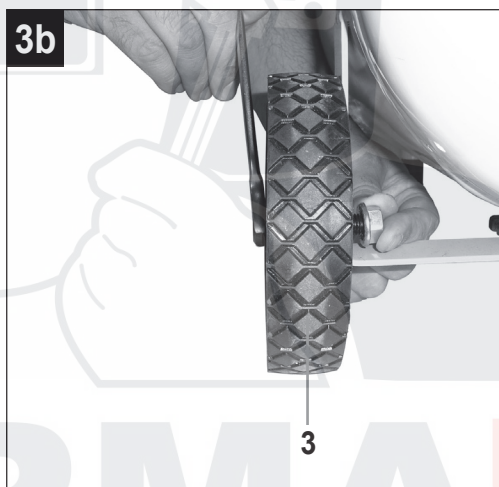
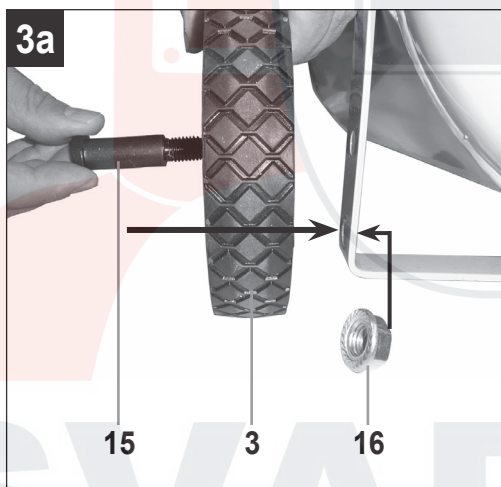
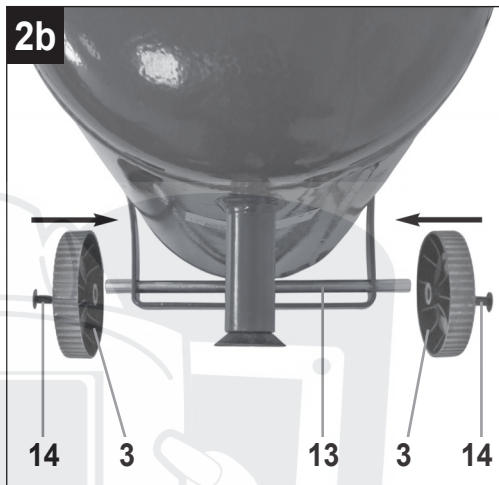
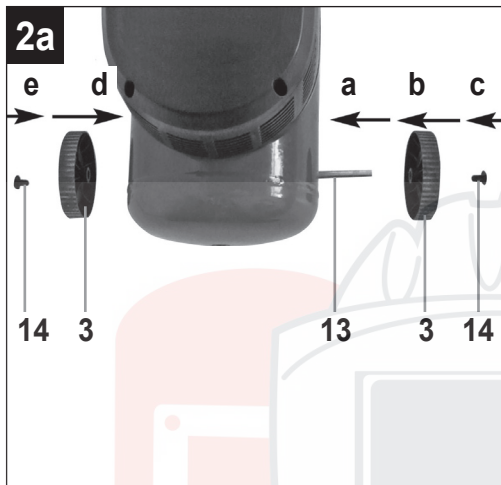
1c



1d







## Сохраняйте данное руководство в течение всего периода эксплуатации компрессора

Прежде чем приступить к эксплуатации компрессора, внимательно изучите данное руководство. Также обращайтесь к нему при возникновении вопросов во время эксплуатации агрегата.

Храните руководство в доступном для постоянных консультаций месте.

### 1 ТРЕБОВАНИЯ ТЕХНИКИ БЕЗОПАСНОСТИ



Во избежание возможного физического и материального ущерба до начала работы с установкой внимательно прочитайте данные требования.



Сжатый воздух потенциально опасен, будьте максимально осторожны при работе с компрессором и пневмоинструментом к нему.



Будьте осторожны: при неожиданном падении напряжения в сети и его последующем восстановлении компрессор возобновляет работу автоматически.

Значение АКУСТИЧЕСКОГО ДАВЛЕНИЯ, измеренного на 4 м в свободном поле, эквивалентно значению АКУСТИЧЕСКОЙ МОЩНОСТИ, обозначенной на жёлтой этикетке, расположенной на компрессоре, минус 20 дВ.



#### ПРАВИЛА РАБОТЫ

- Компрессор должен работать в хорошо вентилируемых помещениях, при температуре от +5°C до +40°C. В воздухе помещения не должно содержаться пыли, паров кислот, взрывоопасных или легко воспламеняющихся жидкостей или газов.
- Безопасное расстояние от работающего компрессора – не менее 4 м до места основной работы.
- Если брызги распыляемой при помощи компрессора краски попадают на защитный кожух ременного привода, значит компрессор стоит слишком близко к месту работы.
- Сетевой разъем для вилки электропровода должен соответствовать ей по форме, напряжению, частоте и соответствовать действующим нормам ТБ.
- Если необходимо использовать удлинитель электропровода, его длина не должна превышать 5 м, сечение электрокабеля должно быть не менее 1,5 мм<sup>2</sup>.
- Не рекомендуется использовать удлинители большей длины, многоконтактные штепсели или переходные устройства.
- Всегда выключайте компрессор нажимая на кнопку вход/выход.
- Перемещая компрессор, тяните его только за предназначенную для этой скобу.
- Работающий компрессор должен стоять на устойчивой горизонтальной поверхности.



#### НЕ ДЕЛАЙТЕ ЭТОГО

- Направлять струю сжатого воздуха на людей, животных или на собственное тело. (Чтобы со струей сжатого воздуха в глаза не попали мелкие частицы пыли, надевайте защитные очки).
- Направлять струю сжатого воздуха в сторону самого компрессора.

- Работать без защитной обуви, касаться работающего компрессора мокрыми руками и/или ногами.
- Резко дергать электропровод питания, выключая компрессор из сети, или тянуть за него, пытаясь сдвинуть компрессор с места.
- Оставлять компрессор под воздействием неблагоприятных атмосферных явлений (дождь, прямые солнечные лучи, туман, снег).
- Перевозить компрессор с места на место, не сбросив предварительно давление из ресивера.
- Производить механический ремонт или сварку ресивера. При обнаружении дефектов или признаков коррозии металла необходимо его полностью заменить.
- Допускать к работе с компрессором неквалифицированный или неопытный персонал. Не разрешайте приближаться к компрессору детям и животным.
- Прибор не предназначен для использования людьми (включая детей) с ограниченными физическими, сенсорными или умственными способностями или при отсутствии опыта и знаний; за исключением случаев, когда лицо, ответственное за их безопасность, наблюдает за ними или даёт им инструкции по применению прибора.
- Необходимо следить, чтобы дети не играли с прибором.
- Размещать рядом с компрессором легко воспламеняющиеся предметы или класть на корпус компрессора изделия из нейлона и других легко воспламеняющихся тканей.
- Протирать корпус компрессора легко воспламеняющимися жидкостями. Пользуйтесь исключительно смоченной в воде ветошью. Не забудьте предварительно отключить компрессор от электросети.
- Использовать компрессор для сжатия иного газа, кроме воздуха.
- Данный компрессор разработан только для технических нужд. В больницах, в фармацевтике и для приготовления пищи к компрессору необходимо подсоединять устройство предварительной подготовки воздуха. Нельзя применять компрессор для наполнения аквалангов.



#### ЧТО НАДО ЗНАТЬ

- Во избежание чрезмерного перегрева электродвигателя компрессор работает в двухстадийном режиме периодического включения, соотношение между продолжительностью работы и выключением указано на табличке с техническими данными (например, S3-25 означает 2,5 минут работы и 7,5 минут остановки). В случае перегрева срабатывает защитная термореле, установленная на электродвигателе.
- Для повышения безопасности работы все компрессоры оборудованы предохранительным клапаном, срабатывающим при отказе реле давления.
- Красная метка на циферблате манометра означает максимальное рабочее давление резервуара, а не регулируемое давление.
- Подсоединяя к шлангу компрессора пневмоинструмент, не забывайте перекрывать воздушный кран.
- При использовании сжатого воздуха (надувание, распыление через пневмоинструмент, окраска, мойка растворами на водной основе и т.п.) соблюдайте все правила ТБ для каждого конкретного случая.
- Держите постоянно открытыми воздухозаборные отверстия компрессора.
- Не вскрывайте корпус компрессора и не пытайтесь менять его внутреннее устройство. В случае неполадок обращайтесь в специализированные ремонтные центры.

### СОСТАВНЫЕ ЧАСТИ (рис. 1 - 2 - 3 - 4)

1. Кожух	10. Предохранительный клапан
2. Емкость высокого давления	11. Винт выпуска конденсата
3. Колесо	12. Манометр (указывает давление в баллоне)
4. Опорная ножка	13. Осевой
5. Быстродействующая муфта (отрегулированный сжатый воздух)	14. Пробка
6. Манометр (можно считать заданное давление)	15. Болт
7. Регулятор давления	16. Гайка
8. Переключатель включено-выключено	17. Шайба
9. Рукоятка для транспортировки	

### 2 МОНТАЖ



Перед вводом в эксплуатацию необходимо полностью собрать устройство!

#### Монтаж колес

Установите приложенные колеса согласно рисунку 2-3.

- Рис.2а-2б: Установка набора колёс - вариант А  
Устанавливать последовательно: a, b, c, d, e
- Рис.3а-3б: Установка набора колёс - вариант В

#### Установка опорной ножки

Опорная ножка (резиновая) должна устанавливаться, как показано на Рис. 4.

### 3 ПУСК И ЭКСПЛУАТАЦИЯ

- Проверьте, чтобы параметры, указанные на заводской табличке, соответствовали фактическим параметрам электрической проводки; допустимое колебание напряжения составляет  $\pm 10\%$  от номинального значения.
- Вставьте вилку токопроводящего кабеля в подходящую розетку, проверив, чтобы кнопка вход/выход, расположенная на компрессоре,

RU

находилась в выключенном положении «О» (ВЫКЛ).

- Теперь компрессор готов к работе.
- С помощью выключателя ввод/вывод компрессор запускается в работу, качая воздух и направляя его через нагнетательную трубу в бак.
- После достижения заданного верхнего уровня давления (устанавливается производителем при обкатке готового компрессора) компрессор останавливается.  
По мере расходования воздуха давление в ресивере падает и, когда оно достигает нижнего заданного уровня (разница между верхним и нижним уровнем давления 2 бар), компрессор автоматически включается.
- Давление в ресивере можно проверить по показаниям, входящего в комплект поставки манометра.
- Компрессор продолжает выполнять этот цикл в автоматическом режиме до тех пор, пока не сработает выключатель ввод/вывод..
- Если необходимо сразу же после этого снова включить компрессор, то перед повторным включением следует выждать, по крайней мере, 10 секунд.
- В комплект поставки всех компрессоров входит редуктор давления (дет. 7). Вращая ручку редуктора при открытом кране (повернув его по часовой стрелке для увеличения давления и против часовой стрелки для уменьшения) можно отрегулировать давление воздуха до оптимального уровня, применительно к пневмоинструменту.
- Установленное значение давления можно считать с манометра (дет. 6).
- Отрегулированное давление выдается на быстродействующую муфту (дет. 5).
- Проверить, чтобы расход воздуха и максимальное эксплуатационное давление пневматического инструмента были совместимы с давлением, установленным на регуляторе давления, и с количеством воздуха, подаваемого компрессором.
- По завершении работы остановить компрессор, вынуть вилку питающего кабеля из розетки и сбросить давление из ресивера.

#### 4 ОЧИСТКА И ТЕХОБСЛУЖИВАНИЕ



**Внимание!**

Внимайте из розетки перед всеми работами по очистке и техническому обслуживанию штекер электропитания.



**Внимание!**

Ждите до тех пор пока компрессор остынет полностью! Опасность получить ожоги!



**Внимание!**

Перед всеми работами по очистке и техническому обслуживанию нужно сбросить давление в емкости.

Нельзя чистить компрессор растворителями, легко воспламеняющимися или токсичными жидкостями. Протирайте корпус влажной ветошью, предварительно отключив компрессор от сети электропитания.

После каждых двух часов работы необходимо сливать из ресивера образующийся конденсат. Для этого: выключите компрессор, спустите из ресивера давление (через подключенный пневмоинструмент). Ежедневно выпускайте конденсат при помощи открытия клапана удаления воды (дет. 11) (двоекности высокого давления).



**Внимание!**

Если вода, которая сконденсировалась, не удаляется, она может испортить бак, ограничивая таким образом его возможности и понижая его безопасность.

Конденсат - экологически грязный продукт; его УТИЛИЗАЦИЯ должна происходить в соответствии с действующими на территории каждой страны нормами охраны окружающей среды.

Компрессор должен быть переработан следуя соответствующим каналам, предусмотренными местными нормативами.

#### 5 ВОЗМОЖНЫЕ НЕПОЛАДКИ И СПОСОБЫ ИХ УСТРАНЕНИЯ

НЕПОЛАДКИ	ПРИЧИНЫ	СПОСОБЫ УСТРАНЕНИЯ
Снижение КПД. Частые пуски. Пониженное давление.	Чрезмерная нагрузка или возможные потери в соединениях или трубах. Сильное загрязнение всасывающего фильтра.	Проверить уровень нагрузки. Заменить прокладки в штуцерах. Очистить или заменить фильтр.
Компрессор останавливается и затем, через несколько минут сам включается.	Срабатывание термической защиты вследствие перегрева двигателя.	Очистить трубопроводы подачи воздуха. Проветрить помещение.
Компрессор после нескольких попыток пуска останавливается.	Сработала тепловая защита вследствие перегрева двигателя (выдернута из розетки вилка питающего кабеля при работающем компрессоре, пониженное напряжение сети).	Перевести выключатель компрессора в положение пуск. Проветрить помещение. Выждать несколько минут, и компрессор запустится автоматически. Исключить из цепи питания возможные удлинитель.
Компрессор не выключается и срабатывает предохранительный клапан.	Неправильная работа компрессора или поломка реле давления.	Обесточить компрессор и обратиться в Центр Технической Помощи.

Во всех остальных случаях ремонт компрессора должен производиться на Станции Технического Обслуживания с использованием оригинальных запасных частей. Посторонние вмешательства приведут к отмене гарантийных обязательств производителя.