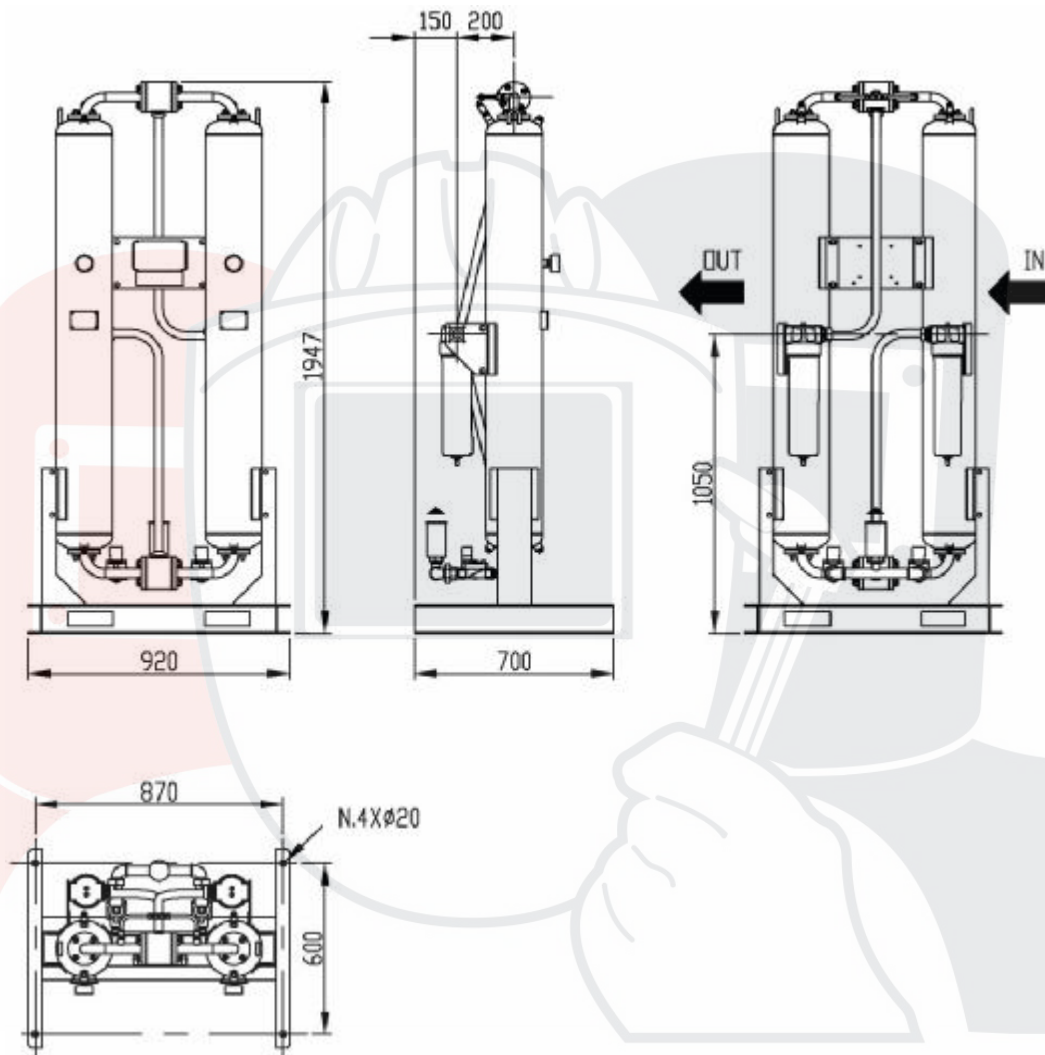


АДСОРБЦИОННЫЕ ОСУШИТЕЛИ

модель HDT 40



Производительность ¹	3.900 Нл/мин – 234 Nm ³ /час – 138 Scfm
Точка росы (DewPoint) под давлением ²	-20 °С, -40 °С, -70 °С
Номинальная температура окружающей среды	1 ÷ 50 °С
Номинальная температура входящего воздуха	35 °С
Максимальная температура входящего воздуха	50 °С
Номинальное давление на входе	7 barg
Максимальное давление на входе ³	10,3 barg
Присоединение	G 1.1/2" BSP-F
Материал адсорбента - количество	Молекулярное сито – 63,0 кг
Стандартное электро питание	1/230-240В/50-60Гц
Потребляемая электрическая мощность	50 Вт
Вес	186 кг

¹ При номинальных условиях сж. воздуха на входе: давление 7 barg и температура +35°С.

² Указывается при заказе.

³ По запросу исполнение до 16 barg.

Поправочный коэффициент при рабочем давлении:													
Давление на входе barg	4.0	5.0	6.0	7.0	8.0	9.0	10.0	11.0	12.0	13.0	14.0	15.0	16.0
Коэффициент	0.62	0.77	0.90	1.00	1.09	1.17	1.24	1.31	1.37	1.42	1.47	1.52	1.56
Поправочный коэффициент при температуре воздуха на входе:													
Температура воздуха °С	< 25	30	35	40	45	50							
Коэффициент	1.12	1.06	1.00	0.93	0.86	0.78							