

ОХЛАДИТЕЛЬ ВОЗДУХА

AFR 11÷750

**ИНСТРУКЦИЯ ПО ЭКСПЛУАТАЦИИ
И ТЕХНИЧЕСКОМУ ОБСЛУЖИВАНИЮ**

ЗАПАСНЫЕ ЧАСТИ

ВОЗДУШНОЕ ОХЛАЖДЕНИЕ

Паспорт

ИЗДАНИЕ 2003

Уважаемый покупатель!

Благодарим Вас за приобретение нашего изделия и рекомендуем внимательно ознакомиться с информацией, изложенной в настоящем руководстве, с тем чтобы использовать его наилучшим образом.

Напоминаем Вам, что для обеспечения нормальной работы изделия и во избежание опасности поражения персонала, необходимо строго соблюдать все требования данного руководства, а также правила техники безопасности, действующие в стране эксплуатации изделия.

Все окончательные охладители серии **AFR** перед отправкой заказчиком проходят испытания с целью выявления возможных производственных дефектов и проверки работоспособности. Сразу после установки (выполненной с соблюдением предписаний настоящего руководства) окончательный охладитель готов к работе и не требует специальной настройки. Охладитель работает в автоматическом режиме, таким образом обслуживание ограничивается выполнением нескольких операций по проверке и очистке узлов агрегата, описанных в руководстве.

Рекомендуется сохранить для дальнейшего использования настоящее руководство, которое входит составной частью в комплект приобретенного Вами окончательного охладителя.

По причине постоянного технического совершенствования продукции производитель оставляет за собой право вносить изменения в конструкцию изделий без предварительного уведомления.

Для получения какой-либо дополнительной информации Вы можете связаться с нашей технической службой.

ИДЕНТИФИКАЦИОННАЯ ТАБЛИЧКА

Идентификационная табличка расположена на задней части окончательного охладителя и содержит все необходимые данные. Перед установкой осушителя заполните вышеуказанную таблицу, переписывая данные с идентификационной таблички. Эти данные нужно всегда указывать, когда необходима информация или запасные части, запрашиваемые у производителя или дилера, даже в гарантийный период. Удаление или повреждение идентификационной таблички лишает права получения гарантии.

Идентифик. а
Номер №
Модель а
Год а
изготовления

No	<input type="text"/>	PS	<input type="text"/>	bar
TYPE	<input type="text"/>	DN	<input type="text"/>	mm
YEAR	<input type="text"/>	T	<input type="text"/>	°C
NOTE	<input type="text"/>			

Максим. давление
Номинальный диаметр
Макс./мин. температура

1. ПРАВИЛА БЕЗОПАСНОСТИ

- 1.1 Определение используемых символов
- 1.2 Предостережения
- 1.3 Рекомендации по правильной эксплуатации
- 1.4 Инструкция по эксплуатации оборудования, работающего под давлением в соответствии с Нормами PED 97/23/CE

2. УСТАНОВКА

- 2.1 Транспортировка
- 2.2 Сборка
- 2.3 Место установки
- 2.4 Схема установки
- 2.5 Подсоединения к системе сжатого воздуха
- 2.6 Электрические соединения
- 2.7 Удаление конденсата

3. ВКЛЮЧЕНИЕ

- 3.1 Подготовка к включению
- 3.2 Первое включение
- 3.3 Включение и выключение

4. ТЕХНИЧЕСКИЕ ХАРАКТЕРИСТИКИ

- 4.1 Технические характеристики охладителей серии AFR 11÷750

5. ТЕХНИЧЕСКОЕ ОПИСАНИЕ

- 5.1 Принцип работы
- 5.2 Схема потока
- 5.3 Теплообменник
- 5.4 Циклонный сепаратор

6. ТЕХОБСЛУЖИВАНИЕ, ПОИСК НЕИСПРАВНОСТЕЙ, ЗАПЧАСТИ И ДЕМОНТАЖ

- 6.1 Контроль и техобслуживание
- 6.2 Неисправности и способы их устранения
- 6.3 Рекомендуемые запчасти
- 6.4 Демонтаж оконечного охладителя

7. СПИСОК ПРИЛОЖЕНИЙ

- 7.1 Размеры оконечных охладителей

SVARMA ru

Эксперты в сварке

1.1 ОПИСАНИЕ ИСПОЛЬЗУЕМЫХ СИМВОЛОВ



Перед началом каких-либо работ с оконечным охладителем следует внимательно прочитать данное руководство по эксплуатации и техническому обслуживанию.



Предостережение общего характера. Опасность или возможность повреждения оборудования. Внимательно прочитайте текст под этим знаком.



Опасность поражения электрическим током. Соответствующий текст описывает условия, несоблюдение которых может привести к смертельной опасности. Необходимо строгое соблюдение инструкции.



Опасность: установка или ее часть находится под давлением.



Опасность: установка или ее узлы во время работы могут сильно нагреваться.



Опасность: запрещено применять сжатый воздух от оборудования для дыхания.



Опасность: запрещено использовать воду для тушения пожаров вблизи или над оконечным охладителем.



Опасность: запрещено выполнять работу при открытых панелях оконечного охладителя.



Техническое обслуживание и/или контроль, который должен выполняться специалистом с особой осторожностью ¹.



Подвод сжатого воздуха.



Выход сжатого воздуха.



Слив конденсата.



Операции, которые может выполнять специально обученный для работы с машиной специалист ¹.

ПРИМЕЧАНИЕ: Текст, который следует принять во внимание, но не содержащий предостережений безопасности.



При проектировании оконечного охладителя уделялось особое внимание защите окружающей среды:

- Энергосберегающий дизайн.
- Низкий уровень шума при работе оконечного охладителя.
- Оконечный охладитель и упаковка выполняются из сырья, подлежащего вторичной переработке.

Для защиты окружающей среды следуйте тем экологическим рекомендациям, которые обозначены этим знаком.

¹ имеются ввиду специалисты, обладающие опытом, техническими знаниями, знающие требования норм и правовых актов, способные распознавать и избегать возможных опасных ситуаций при кантовании, установке, эксплуатации и обслуживании оборудования.

1.2 ПРЕДОСТЕРЕЖЕНИЯ



Сжатый воздух – источник энергии высокой степени опасности. Запрещается работать над окончательным охладителем, если его части находятся под давлением. Запрещается направлять струю сжатого воздуха и слива конденсата на людей или животных. Пользователь осушителя отвечает за правильную установку осушителя, описанную в главе «Установка». В противном случае гарантия аннулируется, и могут возникнуть ситуации, опасные как для персонала, так и для оборудования.



Эксплуатация и обслуживание электрических устройств должны выполняться только квалифицированным персоналом. Перед началом выполнения любых операций по техническому обслуживанию необходимо соблюсти следующие условия:

- Убедитесь, что машина не имеет частей под напряжением и не может быть соединена с электропитанием.
- Убедитесь, что окончательный охладитель не имеет частей под давлением и не может быть соединен с системой сжатого воздуха.



Любые модификации оборудования или его рабочих параметров, если только они предварительно не уточнены и не разрешены Производителем, ведут к аннулированию гарантии и создают опасные ситуации.



Запрещается применять воду для тушения пожаров вблизи и на окончательном охладителе.

1.3 РЕКОМЕНДАЦИИ ПО ПРАВИЛЬНОЙ ЭКСПЛУАТАЦИИ

Оконечный охладитель разработан, изготовлен и произведён только для понижения температуры сжатого воздуха на выходе из компрессора и для отделения влаги, конденсирующейся на этой фазе охлаждения. Любое другое использование окончательного охладителя считается неправильным. Изготовитель не берет на себя никакой ответственности за возможные неисправности окончательного охладителя при его эксплуатации не по назначению; пользователь в таком случае несет ответственность за любую проистекающую по данной причине опасность.

Кроме того, правильное использование требует соблюдения условий монтажа, а именно:

- Напряжение и частота питающего тока.
- Давление, температура и расход воздуха на входе.
- Температура окружающей среды.

Оконечный охладитель поставляется прошедшим испытания. Потребитель должен только собрать его в точности так, как описано в главе «Сборка», и подсоединить его к сетям, как описано в следующих главах.



Охлажденный воздух не может быть использован в респираторных целях или там, где он прямо соприкасается с пищей. Такой тип охладителей не подходит для очистки грязного воздуха или воздуха, содержащего твердые частицы.

1.4 ИНСТРУКЦИЯ ПО ЭКСПЛУАТАЦИИ ОБОРУДОВАНИЯ, РАБОТАЮЩЕГО ПОД ДАВЛЕНИЕМ, В СООТВЕТСТВИИ С НОРМАМИ PED 97/23/CE

Правильное использование оборудования, работающего под давлением, является необходимым условием для гарантии безопасности. В данных целях пользователь должен поступать следующим образом:

1. Правильно использовать оборудование в пределах значений давления и температуры, приведенных на табличке технических данных, предоставленной изготовителем.
2. Не допускать проведения сварочных работ на теплообменнике и на задних панелях оборудования.
3. Не допускать установки оборудования в недостаточно проветриваемых помещениях, в местах, подверженных действию источников тепла, или вблизи воспламеняющихся веществ.
4. Не допускать действия на оборудование во время работы вибраций, которые могут вызвать поломки.
5. Ежедневно проверять правильное функционирование клапана удаления конденсата, не допуская скопления жидкости внутри оборудования.
6. Максимальное рабочее давление, указанное в табличке данных, предоставленной производителем, не должно превышать. В задачу пользователя входит установка соответствующих приборов безопасности/ контрольных приборов.
7. Сохраните для дальнейшего использования документацию, прилагаемую к оборудованию (инструкция по эксплуатации, сертификат соответствия и т.д.).

Модель охладителя	Миним. толщина [мм]	Модель сепаратора	Миним. толщина [мм]
AFR 11	1.6	CCS 21	1.6
AFR 21	1.6	CCS 21	1.6
AFR 37	1.6	CCS 49	1.6
AFR 49	1.6	CCS 49	1.6
AFR 65	1.6	CCS 129	1.6
AFR 87	1.6	CCS 129	1.6
AFR 129	1.6	CCS 129	1.6
AFR 165	1.6	CCS 165	1.8
AFR 210	1.6	CCS 315	2.0
AFR 260	1.6	CCS 315	2.0
AFR 315	1.6	CCS 315	2.0
AFR 420	1.6	CCS 515	2.3
AFR 515	1.6	CCS 515	2.3
AFR 750	1.6	CCS 750	2.8



ЗАПРЕЩАЕТСЯ САМОСТОЯТЕЛЬНО РАЗБИРАТЬ ОБОРУДОВАНИЕ И ИСПОЛЬЗОВАТЬ ЕГО НЕ ПО НАЗНАЧЕНИЮ. Пользователь должен соблюдать законодательство по применению оборудования, работающего под давлением, действующее в Стране применения.

SVARMA ru

Эксперты в сварке

Паспорт

Свидетельство о приемке

Изделие изготовлено согласно Директивы 97/23/ EC-PED приложение VII и принято в соответствии с обязательными требованиями государственных стандартов РФ, действующей технической документацией компании и признано годным для эксплуатации.

Сертификат соответствия № РОСС ИТ .MT20.В 03348 срок действия с 28.02.2003 по 27.02.2006, № 5706348

Приложение к сертификату соответствия №0747600; №0747601

Декларация соответствия «СЕ» № _____ от «___» «_____» 20__ г.

Заполненный производителем бланк Декларации соответствия «СЕ» поставляется вместе с оборудованием и оригиналом Инструкции по Эксплуатации на английском языке.

Гарантия:

- 12 месяцев с момента запуска в эксплуатацию, но не более 14 месяцев с даты поставки. Гарантия дает право на замену деталей, в которых выявлены дефекты во время использования. Гарантия аннулируется в случае модификации или вмешательства в изделие. Гарантия не включает никакой ответственности за прямые или косвенные убытки людям, животным и/или вещам, вызванные неправильным использованием или обслуживанием, и ограничены только производственным дефектом. При обращении провести гарантийный ремонт изделия, пожалуйста, указывайте информацию, нанесенную на идентифицирующей метке изделия.

В гарантийные обязательства не входят расходы на транспортировку, дорогу, питание и проживание нашего персонала.

Guarante:

- The warranty is valid for 12 months from the starting date and no longer than 14 months from the delivery date. Any damaged parts shall be repaired or replaced free of charge. This does not include transportation costs, travel, room and board for our technicians. The warranty does not include any responsibility for direct or indirect damages to people, animals and/or things, caused by incorrect use or maintenance, and is limited to manufacturing defects only. Repair under warranty is subject to the perfect compliance with the installation, use and maintenance indications contained in the instructions. When requesting the repair of the product during the warranty period, please supply the information in the identification label of the product.

Оборудование типа _____ серия № _____ соответствует техническим требованиям и признан годным к эксплуатации.

Максимальное разрешенное рабочее давление сжатого воздуха на входе _____ barg (MPa)

Дата продажи «_____» «_____» 20__ г.

Подпись представителя торговой организации _____

(Расшифровка подписи)

М.П.

SWARMA.ru
Эксперты в сварке

2.1 ТРАНСПОРТИРОВКА

Проверив целостность заводской упаковки, поместите блок рядом с выбранным местом установки и освободите содержимое от упаковки.

- Для транспортировки упакованного оборудования рекомендуется использовать специальную тележку или подъемник. Транспортировка вручную не рекомендуется.
- Проводить работы с осторожностью. Резкие падения могут привести к непоправимым повреждениям.
- Рекомендуется хранить оборудование в защищенном от непогоды месте (даже если он упакован).



Упаковка сделана из сырья, подлежащего вторичной переработке. Утилизируйте любой вид упаковки в соответствии с правилами, действующими в стране – получателе.

2.2 СБОРКА

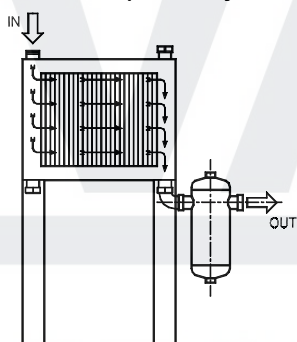
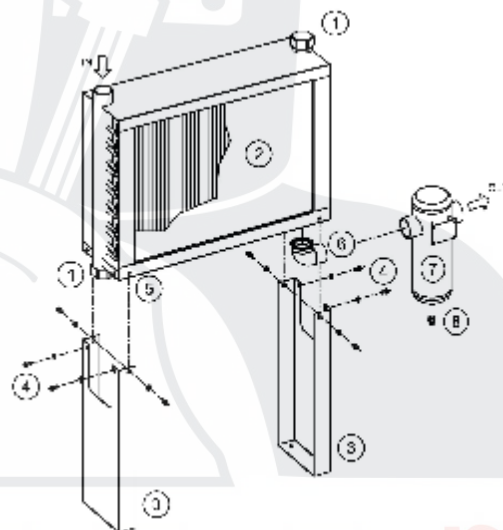


Операция, которая должна выполняться только квалифицированным специалистом. Запрещается выполнять любые работы с установкой находящейся под давлением.

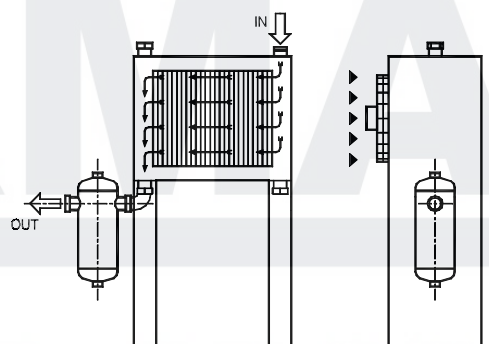
Потребитель гарантирует, что окончательный охладитель не будет использоваться при давлении, превышающем данные значения давления в таблице. Возможное избыточное давление может стать причиной травм оператора и повреждений машины.

Оконечный охладитель поставляется частично собранным. Остальные детали установите, следуя инструкциям, которые содержатся в данном параграфе:

- Вверните пробку 1 в одну из позиций, указанных ниже (Тип установки **А** или **Б**).
- Подсоедините уголок 6 к отверстию, находящемуся под пробкой 1 на нижней панели.
- Подставить опоры 3 совместив их отверстия с отверстиями 5 на нижней панели теплообменника 2.
- Затянуть винты 4.
- Ввернуть ручной клапан удаления конденсата 8 в конденсационный сепаратор 7.
- Подсоединить циклонный сепаратор 7 к уголку 6.
- В резьбовых соединениях применять уплотнительные материалы : тефлоновую ленту или герметик.



Тип установки **А**



Тип установки **Б**

2.3 МЕСТО УСТАНОВКИ



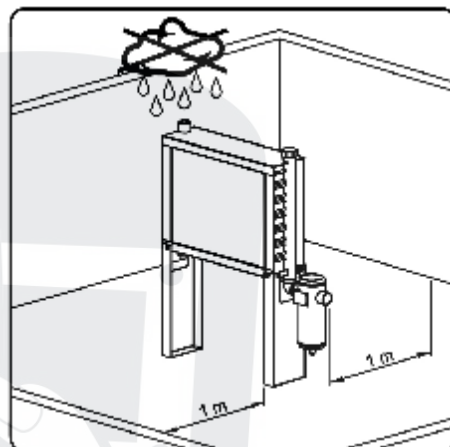
Необходимо уделить особое внимание выбору места для установки, так как неправильный выбор места установки может привести к поломке оконечного охладителя. Охладитель нельзя использовать во взрывоопасной атмосфере, где существует риск возникновения пожара, или в присутствии твердых или газообразных загрязняющих веществ.



Не использовать воду для тушения пожаров вблизи или над оконечным охладителем.

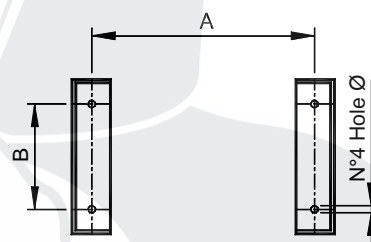
Минимальные требования для установки:

- Выбрать сухое, чистое, незапыленное помещение, защищенное от атмосферных осадков.
- Ни в коем случае не устанавливать оконечный охладитель вблизи выдува охлаждающего воздуха с другого оборудования воздушного охлаждения (компрессоры, осушители и т.д.)
- Основание должно быть ровным, горизонтальным и выдерживающим необходимую нагрузку.
- Минимальная температура окружающей среды +1°C.
- Оставить не менее одного метра с каждой стороны оконечного охладителя для вентиляции и возможных работ по техобслуживанию.

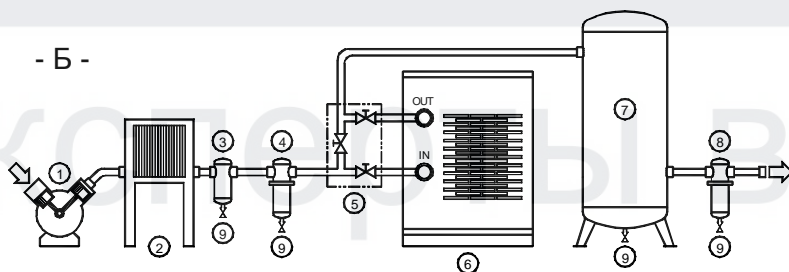
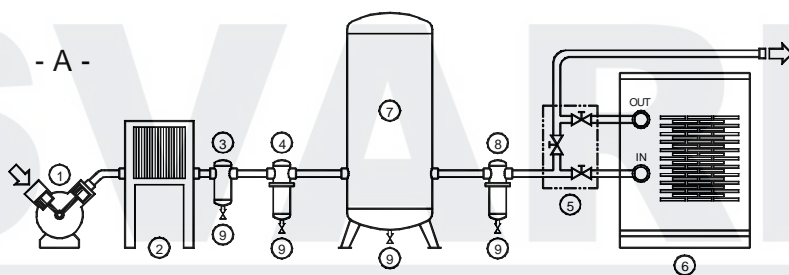


Оконечный охладитель должен быть закреплен к основанию через специальные отверстия в нижних частях опор теплообменника или любым другим способом крепления.

Модель	AFR 11-21	AFR 37-49	AFR 65	AFR 87	AFR 129	AFR 210+420	AFR 515
A [мм]	340	500	700	700	710	1140	2080
B [мм]	145	145	165	185	285	460	740
Ø [мм]	10	10	10	10	10	12	12



2.4 СХЕМА УСТАНОВКИ



- ① Воздушный компрессор
- ② Оконечный охладитель
- ③ Циклонный сепаратор
- ④ Фильтр предварительной очистки
- ⑤ Обводной узел By-pass
- ⑥ Осушитель
- ⑦ Резервуар сжатого воздуха
- ⑧ Конечный фильтр
- ⑨ Слив конденсата

Установка **типа А** используется при работе компрессора с малыми перерывами и общее потребление равно производительности компрессора.

Установка **типа В** используется при расходе неодинакового количества воздуха, которое значительно превышает производительность компрессора. Объем резервуара должен обеспечивать кратковременную раздачу больших объемов воздуха (импульсный принцип работы).

2.5 ПОДСОЕДИНЕНИЯ К СИСТЕМЕ СЖАТОГО ВОЗДУХА



Операция, которая должна выполняться только квалифицированным специалистом. Запрещается выполнять любые работы с установкой, находящейся под давлением. Потребитель гарантирует, что оконечный охладитель не будет использоваться при давлении, превышающем данные значения давления в таблице. Возможное избыточное давление может стать причиной травм оператора и повреждений машины.

Температура и количество поступающего воздуха в оконечный охладитель не должны превышать указанным на идентификационной табличке. Соединительные трубы не должны иметь пыль, ржавчину, заусенцы и другие загрязнения, а сечение должно соответствовать производительности оконечного охладителя.

2.6 ЭЛЕКТРИЧЕСКИЕ СОЕДИНЕНИЯ



Соединение с электросетью и системам защиты должно выполняться квалифицированным специалистом и соответствовать требованиям норм безопасности, действующих в стране потребителя.

Перед выполнением соединений необходимо убедиться, что напряжение и частота в электросети соответствуют значениям на идентификационной таблице оборудования. Допустимое отклонение напряжения составляет $\pm 5\%$ от значения, приведенного в таблице.

Оконечные охладители выпускаются уже снабженные проводом, готовым к присоединению двигателя вентилятора к системе электропитания, в моделях AFR 11-21, или подключаются через электрический блок управления двигателем вентилятора, в моделях AFR 37÷750.

Подготовьте розетку, оснащенную **дифференциальной** ($I_{\Delta n} = 0.3A$) и **терромагнитной защитой**, отрегулированной в соответствии с потреблением оконечного охладителя (см. значения таблички на двигателе вентилятора).

Кабели системы питания должны иметь сечение с учетом потребления оконечного охладителя, температуры окружающей среды, состояния проводки, длины кабеля, и требований национальных норм по эксплуатации электроустановок.



Необходимо обеспечить заземление установки.

Запрещается использовать адаптер для розетки электросети. В случае необходимости обеспечить замену штепселя квалифицированным специалистом.

2.7 УДАЛЕНИЕ КОНДЕНСАТА



Конденсат находится под давлением воздуха, входящего в оконечный охладитель.

Не направлять струю конденсата на людей и предметы.

Слив конденсата осуществляется с помощью ручного клапана (стандартная комплектация). Конденсат собирайте в какую-нибудь емкость. Если установлен автоматический клапан удаления конденсата, подсоедините его к оборудованию и к емкости для сбора конденсата и должным образом закрепите его. Запрещается подсоединять слив, если система находится под давлением.



Запрещается сливать конденсат в окружающую среду.

Конденсат, собираемый оконечным охладителем, содержит частицы масла, остающиеся в воздухе, который выходит из компрессора.

Утилизацию конденсата производить в соответствии с нормами, действующими в стране – получателе.

Рекомендуется установить разделитель конденсата на воду и масло, в который поступают все сливы конденсата: из компрессоров, осушителей, ресиверов, фильтров и т.д.

3.1 ПОДГОТОВКА К ВКЛЮЧЕНИЮ



Убедитесь, что рабочие параметры соответствуют указанным на идентификационной таблице данных оконечного охладителя (напряжение, частота, давление воздуха, температура воздуха, температура окружающей среды и т.д.).

Каждый оконечный охладитель проходит тщательный контроль и тестирование. Тем не менее, несмотря на проведенные испытания, оконечный охладитель может быть поврежден во время транспортировки. Поэтому рекомендуется проверить целостность оборудования по прибытию и проконтролировать его работу в первые часы.



Включение должно производиться квалифицированным специалистом.

Необходимо, чтобы специалист использовал безопасные методы работы в соответствии с действующими нормами для предупреждения несчастных случаев.

Этот же специалист отвечает за правильное и безопасное функционирование оборудования.



3.2 ПЕРВОЕ ВКЛЮЧЕНИЕ



При первом включении или после длительного периода простоя или техобслуживания внимательно прочитайте инструкцию. Включение должно выполняться квалифицированным специалистом.

Последовательность действий:

- Убедиться, что при установке оконечного охладителя были соблюдены все пункты глав «Сборка» и «Установка».
- Убедиться, что подсоединения к системе сжатого воздуха жестко закреплены, а трубопровод закручен.
- Убедиться, что слив конденсата хорошо зафиксирован и соединён с емкостью для слива.
- Убрать все упаковочные материалы и все прочее, что может помешать работе оконечного охладителя.
- Включить общий выключатель питания.
- Убедиться, что потребление электроэнергии соответствует значению на идентификационной табличке.
- Убедиться, что лопасти вентилятора вращаются в направлении, указанном на кожухе. При этом помните, что вентиляторы оконечных охладителей серии AFR являются нагнетательными, поэтому охлаждающий воздушный поток должен быть направлен от двигателя к обменнику.
- Медленно открыть кран входа/выхода воздуха.
- Проверить отсутствие потерь воздуха в трубопроводе.

3.3 ВКЛЮЧЕНИЕ И ВЫКЛЮЧЕНИЕ



Включение:

- Убедиться, что поверхность радиатора теплообменника полностью очищена.
- Убедиться, что подключено электропитание.
- Включить общий выключатель питания.
- Включить э/питание к воздушного компрессора.



Выключение:

- Выключить воздушный компрессор.
- Через несколько минут выключить общий выключатель питания.

Во время работы оборудования вентилятор работает постоянно.

4.1 ТЕХНИЧЕСКИЕ ХАРАКТЕРИСТИКИ ОКОНЕЧНЫХ ОХЛАДИТЕЛЕЙ**СЕРИИ AFR 11÷750**

МОДЕЛЬ	AFR														
	11	21	37	49	65	87	129	165	210	260	315	420	515	750	
Производительность по воздуху ¹	1100	2100	3700	4900	6500	8700	12900	16500	21000	26000	31500	42000	51500	75000	
[л/мин]															
[м ³ /час]	66	126	222	294	390	522	774	990	1260	1560	1890	2520	3090	4500	
[scfm]	39	74	131	173	230	307	456	583	742	918	1112	1483	1819	2649	
Температура окр. среды	25														
[°C]															
Температура окр. среды (мин)	+1														
[°C]															
Температура воздуха на входе (макс)	+170														
[°C]															
Ном. давление воздуха на входе	7														
[bar(g)]															
Макс. давление воздуха на входе	15														
[bar(g)]															
Соединения входа	G1"	G1.1/2"	G2"												
[BSP-M]															
Соединения выхода	G1"	G1.1/2"	G2"												
[BSP-F]															
Расход охлаждающего воздуха	400	2300	3800	7000	8000										
[м ³ /час]															
Стандарт. элект. питание ²	3/400 - 415/50														
[Ф/В/Гц]															
Номин. потребление электроэнергии	55	110	130	750	370										
[W]															
	0.34	0.6	0.65	1.2	1.6										
[A]															
Вентилятор DN	254	350	400	500	600										
[mm]															
Уровень звукового давления при 1 м	< 80														
[dba]															
Вес	19	20	27	29	44	48	61	66	127	143	148	166	212	315	
[kg]															

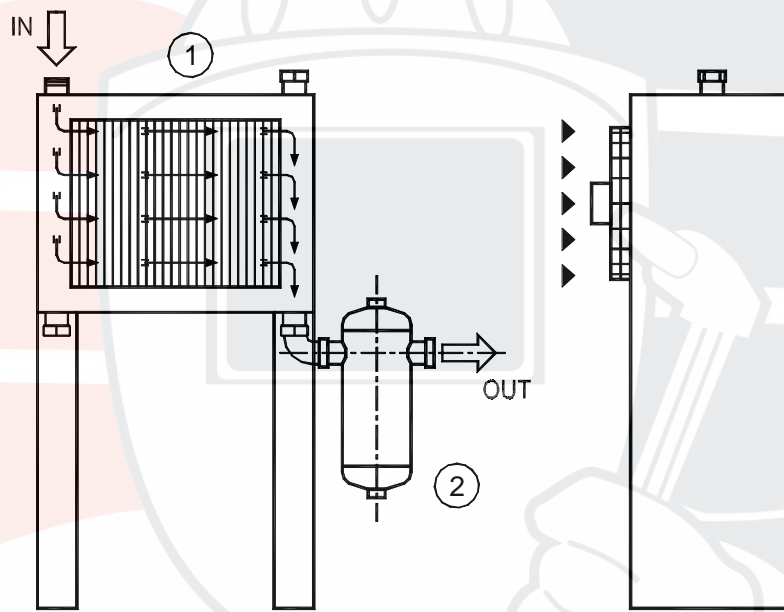
¹ Номинальные условия соответствуют температуре окружающей среды +25°C и давлению воздуха на входе 7 бар при температуре +120°C.

² Проверить данные, указанные на идентификационной табличке.

5.1 ПРИНЦИП РАБОТЫ

Оконечные охладители серии AFR включаются к контуру сжатого воздуха, чтобы понижать температуру воздуха на выходе из компрессора до температуры, на плюс 10°C превышающей температуру окружающей среды. В результате охлаждения из сжатого воздуха выделяется большое количество влаги. Для удаления образующейся жидкости (конденсата), на выходе охладителя установлен циклонный сепаратор типа CCS. Установка окончного охладителя AFR, обеспечивает максимальную отдачу всех элементов подготовки сжатого воздуха, включая осушители холодильного или адсорбционного типа и фильтры.

5.2 СХЕМА ПОТОКА



① Теплообменник

② Циклонный сепаратор CCS

⇒ Направление потока сжатого воздуха

▶ Направление потока охлаждающего воздуха

5.3 ТЕПЛОБМЕННИК

Теплообменник является элементом системы, в которой воздух, идущий от компрессора, охлаждается с выделением содержащейся в нем влаги. Конструктивно представляет собой систему медных труб, внутри которых циркулирует сжатый воздух, помещенную в пластинчатую структуру из алюминия. Поток охлаждающего воздуха происходит с помощью осевого вентилятора высокой эффективности, который протягивает воздух из окружающей среды в пластинчатую структуру радиатора. Необходимо **ОБЕРЕГАТЬ РЕБРИстую ПОВЕРХНОСТЬ ТЕПЛОБМЕННИКА ОТ ПЫЛИ И ДРУГИХ ЗАГРЯЗНЕНИЙ.**

5.4 ЦИКЛОННЫЙ СЕПАРАТОР

Охлажденный воздух на выходе из теплообменника поступает в циклонный сепаратор CCS. Воздух внутри сепаратора приобретает высокоскоростное вращательное движение, с помощью ребристой мембраны, поэтому частицы конденсата, под действием центробежной силы, стремятся к боковым поверхностям, а затем падают на дно сепаратора; дно сепаратора выполняет функцию накопителя выделившегося конденсата. Сепаратор центробежного типа обладает повышенной эффективностью даже при переменном расходе воздуха, не требует обслуживания, не засоряется (не относится к клапанам дренажа) и способен отделять даже большие частицы.

6.1 КОНТРОЛЬ И ТЕХОБСЛУЖИВАНИЕ



Техобслуживание оконечного охладителя должно проводиться только квалифицированным специалистом.



Перед выполнением работ убедитесь, что:

- **детали оконечного охладителя не находятся под напряжением** и не могут быть подключены к электропитанию.
- **детали оконечного охладителя не находятся под давлением** и не могут быть присоединены к системе сжатого воздуха.



Перед техобслуживанием оконечного охладителя выключите его из сети и подождите, по крайней мере, 30 минут. Во время работы оконечного охладителя температура медных труб может достигать опасных для человека значений, которые могут привести к риску обжечься.



ЕЖЕДНЕВНО

- Регулярно (каждый час) удаляйте конденсат. Если установлен автоматический конденсатоотводчик, убедитесь в правильном функционировании системы слива.
- Убедитесь, что конденсатор очищен от загрязнений.



КАЖДЫЕ 200 ЧАСОВ ИЛИ ЕЖЕМЕСЯЧНО

- Очистите радиатор, направив струю сжатого воздуха (макс. 2 бар) снаружи вовнутрь и изнутри наружу; не повредите алюминиевые ребра охладителя.
- Убедитесь, что по окончании всех операций оконечный охладитель правильно работает.



КАЖДЫЕ 1000 ЧАСОВ РАБОТЫ ИЛИ ЕЖЕГОДНО

- Убедитесь, что все гайки электросистемы плотно закручены, а электрические провода нигде не нарушены.
- Убедитесь, что по окончании всех операций оконечный охладитель правильно работает.

6.2 НЕИСПРАВНОСТИ И СПОСОБЫ ИХ УСТРАНЕНИЯ



Поиск неисправностей и проверка оборудования должны выполняться квалифицированным персоналом.

Неисправность

Причина и способ устранения

u Вентилятор не работает

- Проверить наличие питания
- Проверить электропроводку
- Если неполадка не устраняется, заменить двигатель вентилятора.

u Сепаратор CCS оконечного охладителя не сливает конденсат.

- Конденсатоотводчик сепаратора засорился - разобрать и почистить или заменить его.

u Очень высокое падение давления

- Занижено сечение трубопровода соединения - проверить.
- Крупные частицы конденсата в сжатом воздухе закупорили протоки теплообменника - разобрать и почистить его.

6.3 РЕКОМЕНДУЕМЫЕ ЗАПЧАСТИ

Рекомендуемые запчасти позволяют в случае поломки своевременно провести обслуживание оборудования.

ОПИСАНИЕ ЗАПЧАСТЕЙ	КОД	AFR													
		11	21	37	49	65	87	129	165	210	260	315	420	515	750
Двигатель вентилятора ¹	5210110011	1	1												
Вентилятор в сборе ¹	5255370015			1											
Вентилятор в сборе ¹	5255370025				1										
Вентилятор в сборе ¹	5255370045					1	1								
Вентилятор в сборе ¹	5255370070							1	1						
Вентилятор в сборе ¹	5255370455									1	1	1	1	2	2
Крыльчатка двигателя вентилятора	5220000018	1	1												
Решетка вентилятора	5225000010	1	1												
Теплообменник	5822011005*	1													
Теплообменник	5822021010*		1												
Теплообменник	5822037015*			1											
Теплообменник	5822049020*				1										
Теплообменник	5822065025*					1									
Теплообменник	5822087030*						1								
Теплообменник	5822129035*							1							
Теплообменник	5822165040*								1						
Теплообменник	5822210042*									1					
Теплообменник	5822260044*										1				
Теплообменник	5822315045*											1			
Теплообменник	5822420050*												1		
Теплообменник	5822515055*													1	
Теплообменник	5822750055*														1
Циклонный сепаратор CCS	5855CCS005*	1	1												
Циклонный сепаратор CCS	5855CCS010*			1	1										
Циклонный сепаратор CCS	5855CCS015*					1	1	1							
Циклонный сепаратор CCS	5855CCS020*								1						
Циклонный сепаратор CCS	5855CCS025*									1	1	1			
Циклонный сепаратор CCS	5855CCS030*												1	1	
Циклонный сепаратор CCS	5855CCS035*														1
Ручной водослив G 1/2"	64310MN100	1	1	1	1	1	1	1	1	1	1	1	1	1	1

¹ Заказ вентилятора с учетом величины напряжения, указанной на табличке оконечного охладителя.

* Уточнить цвет покрытия.

ПРИМЕЧАНИЕ: Для заказа рекомендуемых частей или каких-либо других деталей следует сообщить данные с идентификационной таблице.

6.4. ДЕМОНТАЖ ОКОНЕЧНОГО ОХЛАДИТЕЛЯ

При окончательном демонтаже оконечного охладителя рекомендуется распределить детали по типу материала, из которого они сделаны.



Наименование детали	Материал
Обшивка панелями и суппорты	Углеродистая сталь, эпоксидная краска
Циклонный сепаратор CCS	Углеродистая сталь, эпоксидная краска
Теплообменник	Алюминий, медь, углеродистая сталь
Переходники	Углеродистая сталь, чугун
Вентилятор	Алюминий, медь, сталь, ПВХ
Электрические кабели	Медь, ПВХ

Рекомендуется следовать правилам безопасности по переработке каждого отдельного материала.

SVARMA ru

Эксперты в сварке