

**Рефрижераторный осушитель сжатого
воздуха**

АСТ 3 - 160

Воздушное – водяное охлаждение

**RU - Инструкция по применению, техобслуживание
и запчасти**

Эксперты в сварке

Уважаемый покупатель!

Благодарим Вас за приобретение нашего изделия. Для получения более эффективных рабочих характеристик этого изделия, пожалуйста, внимательно прочитайте эту инструкцию.

Чтобы избежать неправильной работы оборудования и возможного физического риска для оператора, пожалуйста, прочитайте и строго следуйте пунктам, содержащимся в этой инструкции.

Помните, эти инструкции даны в дополнение к правилам безопасности, которые применяются в стране, где установлен осушитель.

До упаковки для отгрузки, каждый рефрижераторный осушитель сжатого воздуха серии **ACT** проходит строгий тест, чтобы гарантировать отсутствие любых производственных неисправностей и работу всех функций и в целом оборудования на соответствие требованиям, для которых он был разработан.

Как только осушитель был установлен в соответствии с требованиями пунктов этой инструкции, он готов к употреблению без дальнейшего регулирования. Осушитель работает полностью автоматически, обслуживание ограничено только контролем и некоторыми операциями по очистке, указанные в соответствующих главах.

Эта инструкция должна быть доступна в любой момент, и она должна быть неотъемлемой частью соответствующего осушителя.

Из-за непрерывного технического развития, производитель оставляет за собой право вносить изменения в конструкцию изделий без предварительного уведомления.

Для получения какой-либо дополнительной информации, пожалуйста, свяжитесь с нашей технической службой.



SVARMA ru

Эксперты в сварке

Паспорт

Свидетельство о приемке

Изделие изготовлено согласно Директивы 97/23/ EC-PED приложение VII и принято в соответствии с обязательными требованиями государственных стандартов РФ, действующей технической документацией компании и признано годным для эксплуатации.

Сертификат соответствия № _____ срок действия с _____ по _____,
№ _____

Приложение к сертификату соответствия № _____

Декларация соответствия «СЕ» № _____ от « _____ » « _____ » 20 _____ г.

Заполненный производителем бланк Декларации соответствия «СЕ» поставляется вместе с оборудованием и Инструкцией по Эксплуатации.

Гарантия: - 12 месяцев с момента запуска в эксплуатацию, но не более 14 месяцев с даты поставки. Гарантия дает право на замену деталей, в которых выявлены дефекты во время использования. Гарантия аннулируется в случае модификации или вмешательства в изделие. Гарантия не включает никакой ответственности за прямые или косвенные убытки людям, животным и/или вещам, вызванные неправильным использованием или обслуживанием, и ограничены только производственным дефектом. При обращении провести гарантийный ремонт изделия, пожалуйста, указывайте информацию, нанесенную на идентификационной табличке изделия.

В стоимость расходов по гарантийному обязательству не входят расходы на транспортировку, дорогу, питание и проживание нашего технического персонала. Указанные виды расходов оплачиваются дополнительно.

Guarante: - The warranty is valid for 12 months from the starting date and no longer than 14 months from the delivery date. Any damaged parts shall be repaired or replaced free of charge. The warranty does not include any responsibility for direct or indirect damages to people, animals and/or things, caused by incorrect use or maintenance, and is limited to manufacturing defects only. Repair under warranty is subject to the perfect compliance with the installation, use and maintenance indications contained in the instructions. When requesting the repair of the product during the warranty period, please supply the information in the identification label of the product.

The costs for transportation, travel expenses, hotel accommodation and board for our technicians are not included in free warranty obligations. This kind of costs have to be charged extra.

Оборудование типа _____ серия № _____ соответствует техническим требованиям и признано годным к эксплуатации.

Максимальное разрешенное рабочее давление сжатого воздуха на входе _____ barg (MPa)

Дата продажи « _____ » « _____ » 20 _____ г.

Подпись представителя торговой организации _____ (Расшифровка)

подписи)
М.П.

Оглавление

1	Идентификационная табличка	6
2	Гарантийные обязательства	6
3	Правила безопасности	7
3.1	Описание символов используемых в инструкции	7
3.2	Предостережения	8
3.3	Рекомендации по эксплуатации осушителя	8
3.4	Инструкция по эксплуатации оборудования, работающего под давлением в соответствии с нормами PED директива 97/23/EC	9
4	Установка	9
4.1	Транспортировка	9
4.2	Хранение на складе	9
4.3	Место установки	10
4.4	Схема монтажа	11
4.5	Поправочные коэффициенты	12
4.6	Подсоединения к линии сжатого воздуха	13
4.7	Соединения с линией охлаждающей воды (водяное охлаждение)	13
4.8	Электрические соединения к сети электропитания	14
4.9	Удаление конденсата	14
5	Включение	15
5.1	Подготовка к включению	15
5.2	Первый запуск	15
5.3	Пуск и остановка	16
6	Технические параметры	17
6.1	Технические характеристики осушителей АСТ 3 – 18 1/230/50-60	17
6.2	Технические характеристики осушителей АСТ 23 – 160 1/230/50	18
6.3	Технические характеристики осушителей АСТ 55 – 160 3 ^ф фазные 3/400/50	19
6.4	Технические характеристики осушителей АСТ 3 – 55 1/115/60	20
6.5	Технические характеристики осушителей АСТ 23 – 160 1/230/60	21
6.6	Технические характеристики осушителей АСТ 55 – 160 3 ^ф фазные 3/460/60	22
7	Техническое описание	23
7.1	Панель управления	23
7.2	Принцип работы	23
7.3	Диаграмма потоков (воздушное охлаждение)	24
7.4	Диаграмма потоков (водяное охлаждение)	24
7.5	Компрессор хладагента	25
7.6	Конденсор (воздушное охлаждение)	25
7.7	Конденсор (водяное охлаждение)	25
7.8	Клапан подачи воды на конденсор (водяное охлаждение)	25
7.9	Фильтр-осушитель	25
7.10	Капиллярная трубка	26
7.11	Теплообменный модуль Alu-Dry	26
7.12	Обводной клапан горячего газа	26
7.13	Реле давления хладагента LPS – HPS – PV	27
7.14	Термозащитное реле TS	27
7.15	Нагреватель картера компрессора	27
7.16	Электронный контроллер DMC14	28
7.16.1	Как включить осушитель	28
7.16.2	Как выключить осушитель	28
7.16.3	Как отобразить рабочие параметры	28
7.16.4	Как отображается предупреждение / авария	28
7.16.5	Как проконтролировать дренажный соленоидный клапан	29
7.16.6	Работа сухого контакта неисправность / авария (без потенциала)	29
7.16.7	Как изменить рабочие параметры – меню УСТАВОК	29
7.17	Уровневое автоматическое дренажное устройство (опция)	30

8	Техобслуживание, поиск неисправностей, запчасти и демонтаж	31
8.1	Проверка и техобслуживание	31
8.2	Неисправности и способы их устранения	32
8.3	Запасные части	35
8.4	Техническое обслуживание и ремонт фреонового контура	39
8.5	Демонтаж осушителя	39
9	Габариты. Чертежи. Электросхемы	40
	Перечень комплектующих деталей	40
	Перечень электрических компонентов	40
9.1	Габариты и установочные размеры осушителей	41
9.1.1	АСТ 3 – 12	41
9.1.2	АСТ 18 – 23	42
9.1.3	АСТ 30 – 40	43
9.1.4	АСТ 55 – 60	44
9.1.5	АСТ 80 – 100	45
9.1.6	АСТ 120 – 160	46
9.1.7	АСТ 55 – 60 3 ^х фазные	47
9.1.8	АСТ 80 – 100 3 ^х фазные	48
9.1.9	АСТ 120 – 160 3 ^х фазные	49
9.2	Развернутые чертежи	50
9.2.1	АСТ 3 – 12	50
9.2.2	АСТ 18 – 23	51
9.2.3	АСТ 30 – 40	52
9.2.4	АСТ 55 – 60 воздушное охлаждение	53
9.2.5	АСТ 55 – 60 водяное охлаждение	54
9.2.6	АСТ 80 – 100 воздушное охлаждение	55
9.2.7	АСТ 80 – 100 водяное охлаждение	56
9.2.8	АСТ 120 – 160 воздушное охлаждение	57
9.2.9	АСТ 120 – 160 водяное охлаждение	58
9.2.10	АСТ 55 – 60 3 ^х фазные воздушное охлаждение	59
9.2.11	АСТ 55 – 60 3 ^х фазные водяное охлаждение	60
9.2.12	АСТ 80 – 100 3 ^х фазные воздушное охлаждение	61
9.2.13	АСТ 80 – 100 3 ^х фазные водяное охлаждение	62
9.2.14	АСТ 120 – 160 3 ^х фазные воздушное охлаждение	63
9.2.15	АСТ 120 – 160 3 ^х фазные водяное охлаждение	64
9.3	Электрические схемы	65
9.3.1	АСТ 3 – 23	65
9.3.2	АСТ 30 – 40	66
9.3.3	АСТ 55 – 60	67
9.3.4	АСТ 80 – 160	68
9.3.5	АСТ 55 – 160 3 ^х фазные Лист 1 из 3	69
9.3.6	АСТ 55 – 160 3 ^х фазные Лист 2 из 3	70
9.3.7	АСТ 55 – 160 3 ^х фазные Лист 3 из 3	71
10	Лист заметок	72

Эксперты в сварке

1 Идентификационная табличка

Идентификационная табличка расположена на задней панели осушителя, и содержит все необходимые данные.

Эти данные нужно всегда указывать при обращении к производителю или дилеру. Удаление или повреждение идентификационной таблички лишает права получения гарантии.

2 Гарантийные обязательства

Гарантия устанавливается на 12 месяцев со дня ввода в эксплуатацию, но не более 14 месяцев с момента отгрузки. Гарантия предоставляет право на замену запчастей, признанных дефектными; в гарантийные обязательства не входят расходы на транспорт, проживание и питание персонала.

Гарантия не покрывает прямой или косвенный ущерб, причиненный людям, животным или оборудованию по причине неправильного использования или обслуживания, и ограничена только производственными дефектами. Гарантийные обязательства действуют только при строгом соблюдении правил хранения, транспортировки, эксплуатации, установки и использования оборудования, указанных в данной инструкции.

Права на гарантийное обслуживание не сохраняются даже при малейшей модификации осушителя. При обращении о гарантийном ремонте необходимо указывать данные с идентификационной таблицы.



SVARMA ru

Эксперты в сварке

3 Правила безопасности

3.1 Описание символов используемых в инструкции



Перед началом каких-либо работ с осушителем следует внимательно прочитать данное руководство по эксплуатации и техническому обслуживанию.



Предостережение общего характера: Риск опасности или возможность повреждения оборудования, если сопровождающий текст не выполняется должным образом.



Опасность поражения электрическим током: Соответствующий текст описывает действия, несоблюдение которых может привести к смертельной опасности. Необходимо строгое соблюдение инструкции.



Опасность: Установка или ее часть находится под давлением.



Опасность: Установка или ее узлы во время работы сильно нагреваются. Соприкосновение с системами или компонентами сопровождается ожогом.



Опасность: Запрещено применять сжатый воздух для дыхания человека, может сопровождаться серьезными повреждениями или летальным исходом.



Опасность: запрещено использовать воду для тушения пожаров вблизи или над осушителем.



Опасность: запрещено выполнять работы при открытых панелях осушителя.



Техническое обслуживание и/или контроль должен выполняться только квалифицированным специалистом [1].



Подвод сжатого воздуха



Выход сжатого воздуха.



Присоединение удаления конденсата



Ввод охлаждающей воды (водяное охлаждение).



Выход охлаждающей воды (водяное охлаждение).



Операции, которые может выполнять специально обученный для работы с машиной специалист [1].

ПРИМЕЧАНИЕ : Текст, который следует принять во внимание, но не содержит предостережений.



При проектировании осушителя уделялось особое внимание защите окружающей среды:

- Материалы и хладагент не содержащие CFC
- Энергосберегающие технологии
- Низкий уровень шума
- Осушитель и упаковка изготовлены из сырья, подлежащего вторичной переработке.

Этот символ напоминает, чтобы пользователь учел экологические требования и действовал в соответствии этому символу.

[1] Имеются ввиду специалисты, обладающие опытом, техническими знаниями, знающие требования норм и правовых актов, способные распознавать и избегать возможных опасных ситуаций при транспортировке, установке, эксплуатации и обслуживании оборудования.

3.2 Предостережения



Сжатый воздух – источник энергии высокой степени опасности.

Запрещается проводить работы на осушителе, если его части находятся под давлением.

Запрещается направлять струю сжатого воздуха и/или конденсата на кого-либо. Пользователь осушителя отвечает за правильную его установку, описанную в главе «Установка». В противном случае гарантия аннулируется, а также могут возникнуть ситуации, опасные как для персонала, так и для оборудования.



Только квалифицированный персонал допускается к обслуживанию электрических компонентов. Перед началом любых операций по техническому обслуживанию необходимо соблюсти следующие условия:

- Убедиться что главный выключатель выключен, машина отключена, установлены предупреждающие знаки и на период работ не может быть подключена к электросети.
- Убедиться что запорные вентили закрыты и воздушная полость под атмосферным давлением. Соединить полость сжатого воздуха с атмосферой.



Эти рефрижераторные осушители содержат сжиженный хладагент типа HFC R134a или R407C. Смотрите специальный параграф - техобслуживание и ремонт фреонового контура.



Гарантия не распространяется ни на какое устройство, поврежденное случайно, модифицированное, неправильно употреблённое, вследствие плохого обращения или неправильного использования. Несанкционированные изменения немедленно аннулируют гарантию.



При возникновении пожара применять только огнетушитель, вода не приемлема для тушения электротехнических приборов.

3.3 Рекомендации по эксплуатации осушителя

Эти осушители были спроектированы, изготовлены и протестированы с целью отделения влаги путём конденсации, обычно содержащейся в сжатом воздухе. Любое другое использование нужно считать неподходящим.

Изготовитель не несёт ответственность за любую проблему, являющуюся результатом неправильного использования; вся ответственность за полученные повреждения при неправильном использовании осушителя ложится на пользователя.

Кроме того правильное использование требует четкого соблюдения инструкций по монтажу, и соответствию следующего :

- Напряжение и частота питающего напряжения.
- Давление, температура и поток входящего сжатого воздуха.
- Давление, температура и поток охлаждающей воды (Водяного охлаждения).
- Температура окружающей среды.

Осушитель поставляется прошедший заводское тестирование и полностью в сборе. Единственные работы необходимые выполнить пользователю, это подключение к заводским линиям с соблюдением инструкций указанных в последующих параграфах.



Оборудование предназначено для отделения влаги и незначительной части частиц масла, содержащихся в сжатом воздухе.



Осушенный сжатый воздух на выходе из осушителя не подлежит применению при искусственном дыхании и прямого контакта с продуктами питания.

Осушитель не предназначен для очистки грязного воздуха или воздуха содержащего твёрдые частицы.

3.4 Инструкция по эксплуатации оборудования, работающего под давлением в соответствии с нормами PED директива 97/23/EC

Чтобы обеспечить безопасную работу оборудования работающего под давлением, пользователь должен строго выполнять требования директив и следующее:

1. Оборудование должно работать строго в пределах значений температур и давлений указанных производителем на идентификационной табличке.
2. Не допускать проведения сварочных работ на теплообменнике.
3. Не допускать установки оборудования в недостаточно проветриваемых помещениях, в местах, подверженных действию от источников тепла или вблизи воспламеняющихся веществ.
4. Не допускать воздействия внешних вибраций на оборудование, это может вызвать поломки.
5. Ежедневно проверять правильное функционирование клапана автоматического удаления конденсата, не допуская скопления жидкости внутри оборудования.
6. Максимальное рабочее давление не должно превышать значений указанных в табличке производителем. Пользователь должен установить соответствующие устройства безопасности / приборы контроля.
7. Вся документация, прилагаемая к оборудованию, должна быть сохранена для последующего применения (инструкция по эксплуатации, сертификат соответствия и т.д.).
8. Соединительные трубопроводы не должны нагружать своим весом на места присоединения к оборудованию.



ЗАПРЕЩЕНЫ - ПОДДЕЛКИ, МОДИФИКАЦИЯ И ИСПОЛЬЗОВАНИЕ ОБОРУДОВАНИЯ РАБОТАЮЩЕГО ПОД ДАВЛЕНИЕМ НЕ ПО НАЗНАЧЕНИЮ. Пользователь обязан соблюдать все правила действующие для такого оборудования, в стране его применения.

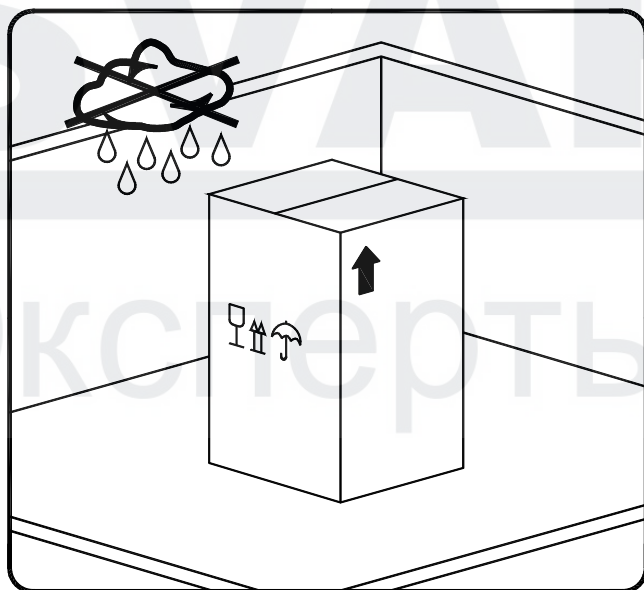
4 Установка

4.1 Транспортировка

Проверьте визуально отсутствие повреждения упаковки, если повреждений нет, поставьте блок рядом с выбранным местом монтажа и распакуйте.

- Перемещение оборудования должно проводиться только при помощи соответствующих приспособлений или подъёмных механизмов. Ручной подъём и перемещение запрещены.
- Перемещение оборудования производить в чистой и сухой окружающей среде, защищённым от проникновения и воздействия окружающей среды.
- Обращаться с осторожностью. Сильные удары (толчки, падение) могут нанести непоправимый ущерб.

4.2 Хранение на складе



Даже в упаковке, держите оборудование в защищенном месте от воздействия погодных явлений.

Во время хранения на складе и транспортировке, осушитель всегда должен находиться в вертикальном положении. Переворачивание на любую сторону может вызвать непоправимое повреждение некоторых узлов.

Если осушитель не используется, хранение должно производиться в упаковке защищающей попадание пыли, воздействия температуры более 50°C, и влажности не более 90%. Если время хранения превышает 12 месяцев, пожалуйста обратитесь к производителю.



Упаковочный материал подлежит вторичной переработке. Утилизируйте любой вид упаковки в соответствии с правилами, действующими в стране его расположения.

4.3 Место установки



Размещение осушителя в ненадлежащих окружающих условиях приведет к потере способности конденсации хладагента. Это может вызвать сверхвысокие нагрузки на компрессор, к потере рабочих характеристик и эффективности осушать, к перегреву двигателей вентилятора конденсора и электрических компонентов, что приведёт к неисправности осушителя по следующим причинам: поломки компрессора, двигателя вентилятора и электрических деталей. Неисправности этого типа не затронут гарантийные обязательства.

Не устанавливайте осушитель при наличии: в окружающей среде коррозионных химикатов, взрывчатых и ядовитых газов; паров с высокой температурой, в окружающих условиях с высокой температурой или чрезвычайной запылённости и загрязнении.



При возникновении пожара, используйте соответствующие средства пожаротушения, **вода не приемлема** для тушения очага возгорания.

Минимальные требования для установки:

- Выберите чистое не запылённое и сухое помещение, защищённое от атмосферных явлений.
- В помещении пол должен быть ровный, горизонтальный и выдерживать вес осушителя.
- Минимальная температура окружающей среды +1°C.
- Максимальная температура окружающей среды +50°C.
- В помещении должен быть предусмотрен приток свежего воздуха.
- Со всех сторон осушителя должен быть свободный проход для вентиляции и технического обслуживания осушителя.

Осушитель не требует крепления к полу.



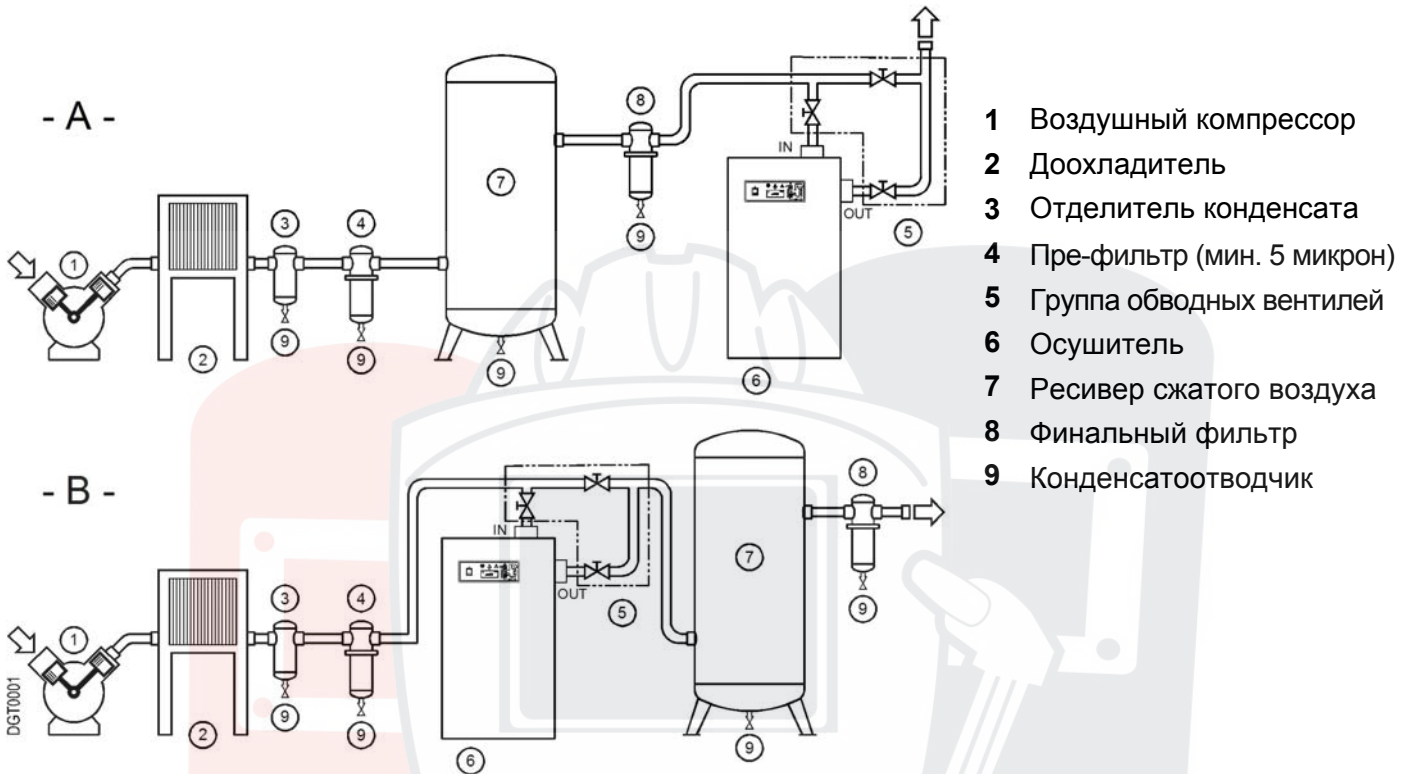
Не блокируйте, даже частично, вентиляционную сетку осушителя.

Избегайте возможной рециркуляции воздуха от любых источников.

Защитите осушитель от сквозняков или принудительного притока холодного воздуха.

ПРИМЕЧАНИЕ : Модели осушителей АСТ 3 – 23 могут вешаться на стену. Смотри указанные размеры крепежа в габаритных чертежах главы приложений. Настенный монтаж этих осушителей, неизбежно, способствует блокировки вентиляционной решётки на панели расположенной к стене. Это, в любом случае, не предпрещает эффективность вентиляции в осушителе. Вентиляция в этом случае гарантируется через другие решётки на других панелях.

4.4 Схема монтажа



В случае, если входящий сжатый воздух поступает загрязнённый (по ISO 8573.1 класс чистоты 3.-3 или худшего качества), мы рекомендуем на входе осушителя устанавливать дополнительно предварительный фильтр (минимум 5 микрон) для защиты от блокировки потока сжатого воздуха в теплообменнике.

Последовательность установки **типа А**: используется при работе компрессора с малыми перерывами, когда общее потребление равно производительности компрессора.

Последовательность установки **типа В**: используется при пиковых расходах воздуха превышающих производительность компрессора. Объем ресивера должен обеспечивать пиковый разбор объемов воздуха (импульсный принцип работы).

SVARMA.ru

Эксперты в сварке

4.5 Поправочные коэффициенты

Поправочный коэффициент в зависимости от рабочего давления:									
Давление воздуха на входе barg	4	5	6	7	8	10	12	14	
Коэффициент (F1)	0.77	0.86	0.93	1.00	1.05	1.14	1.21	1.27	

Поправочный коэффициент в зависимости от температуры окружающей среды (воздушное охл):						
Температура окружающей среды °C	≤ 25	30	35	40	45	50
Коэффициент (F2)	1.00	0.96	0.90	0.82	0.72	0.60

Поправочный коэффициент в зависимости от температуры воздуха на входе:										
Температура воздуха °C	≤ 25	30	35	40	45	50	55	60	65	70
Коэффициент (F3)	1.20	1.12	1.00	0.83	0.69	0.59	0.50	0.44	0.39	0.37

Поправочный коэффициент в зависимости от точки росы (DewPoint):				
Точка Росы (DewPoint) °C	3	5	7	10
Коэффициент (F4)	1.00	1.09	1.19	1.37

Как определить действительную производительность осушителя:

Производительность = Номинальный поток x Коэф.(F1) x Коэф. (F2) x Коэф. (F3) x Коэф. (F4)

Пример:
 Осушитель **ACT 18** имеет номинальную производительность 108 м³/час. При следующих параметрах, максимально допустимый обрабатываемый проток сж. воздуха через осушитель составит:

Давление воздуха на входе = 8 barg	Коэффициент (F1) = 1.05
Температура окружающей среды = 45°C	Коэффициент (F2) = 0.72
Температура воздуха на входе = 50°C	Коэффициент (F3) = 0.59
Точка росы под давлением = 10°C	Коэффициент (F4) = 1.37

Каждый пункт данных имеет числовой фактор, на который умножается номинальная проектная производительность осушителя, и для этих условий составит:

Обрабатываемый поток сжатого воздуха = 108 x 1.05 x 0.72 x 0.59 x 1.37 = 66 м³/час

66 м³/час Это максимальная производительность осушителя при указанных выше параметрах.

Как выбрать правильную модель осушителя с учетом условий эксплуатации:

Мин. станд. производительность = $\frac{\text{Требуемый поток воздуха}}{\text{Коэф.(F1) x Коэф. (F2) x Коэф.(F3) x Коэф.(F4)}}$

Пример:
 При работе со следующими параметрами:

Требуемый поток воздуха = 100 м³/час	Коэффициент (F1) = 1.05
Давление воздуха на входе = 8 barg	Коэффициент (F2) = 0.72
Температура окружающей среды = 45°C	Коэффициент (F3) = 0.59
Температура воздуха на входе = 50°C	Коэффициент (F4) = 1.37
Точка росы под давлением = 10°C	

Чтобы выбрать правильную модель осушителя, необходимо требуемый расход разделить на коэффициенты соответствующие для требуемых параметров:

Мин. станд. производительность = $\frac{100}{1.05 \times 0.72 \times 0.59 \times 1.37} = 164 \text{ м}^3/\text{час}$

Выбираем модель, подходящую для условий выше, это **ACT 30 (186 м³/час** - номинальная производительность).

4.6 Подсоединения к линии сжатого воздуха



Операции должны выполняться только квалифицированным специалистом. Запрещается выполнять любые работы при наличии давления.



Потребитель несет ответственность за последствия превышения давления сверх значения указанного на идентификационной табличке осушителя.

Превышение допустимого давления может стать причиной травм оператора и повреждений оборудования.

Температура и количество поступающего воздуха в осушитель должны соответствовать указанным значениям на идентификационной табличке. При завышенной температуре сжатого воздуха на входе, необходимо установить дополнительно оконечный охладитель. Соединяемые трубопроводы системы должны быть чистыми, без пыли, ржавчины, заусенцев и/или загрязнений, а диаметр соответствовать производительности и осушителю. Для облегчения техобслуживания рекомендуется установить обводной узел.



В случае, если входящий сжатый воздух поступает загрязнённый (по ISO 8573.1 класс чистоты 3.-3 или худшего качества), мы рекомендуем на входе осушителя устанавливать дополнительно предварительный фильтр (минимум 5 микрон) для защиты от блокировки протока сжатого воздуха в теплообменнике.

При проектировании осушителя особое внимание было уделено уменьшению вибраций, возникающих при работе оборудования. Тем не менее, рекомендуется использовать присоединение трубопровода, который изолирует осушитель от возможных колебаний, происходящих на линии (гибкие трубы, вибровставки и т.п.).



**ПРЕДУПРЕЖДЕНИЕ:
ОБВЯЗКА ТРУБОПРОВОДОВ, СОЕДИНЕНИЯ ВХОД / ВЫХОД ДОЛЖНЫ ВЫПОЛНЯТЬСЯ КАК УКАЗАНО НА ИЗОБРАЖЕНИИ.
В ПРОТИВНОМ СЛУЧАЕ НЕИЗБЕЖНЫ ПОЛОМКИ.**

4.7 Соединения с линией охлаждающей воды (водяное охлаждение)



Работы должны выполняться только квалифицированным специалистом. Запрещается выполнять работы при наличии давления.



Потребитель несет ответственность за последствия превышения давления сверх значения указанного на идентификационной табличке осушителя.

Превышение допустимого давления может стать причиной травм оператора и повреждений оборудования.

Температура и количество поступающей для охлаждения воды должны соответствовать указанным значениям на идентификационной табличке. Соединительные трубопроводы соответствующего сечения, предпочтительно гибкие, должны быть очищены от ржавчины, заусенцев и загрязнений. Мы рекомендуем использовать соединительные патрубки, которые в состоянии изолировать осушитель от воздействия возможных вибраций из линии (гибкие шланги, демпферы, и т.д.).

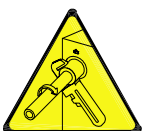


Мы рекомендуем установить фильтр 500 микрон (0,5 мм) для защиты от блокирования теплообменника.

Минимальные требования к охлаждающей воде:

Температура	15 ... 30°C (1)	HCO ₃ / SO ₄	>1.0 mg/l или ppm
Давление	3...10 barg (2)	NH ₃	<2 mg/l или ppm
Напор насоса	> 3 bar (2) (3)	Cl	50 mg/l или ppm
Общая жёсткость	6.0...15	Cl ₂	0.5 mg/l или ppm
PH	7.5...9.0	H ₂ S	<0.05 mg/l или ppm
Электропроводность	10...500 µS/cm	CO ₂	<5 mg/l или ppm
Остаточное содержание твёрдых. частиц	<30 mg/l или ppm	NO ₃	<100 mg/l или ppm
Индекс насыщенности SI	-0.2 < 0 < 0.2	Fe	<0.2 mg/l или ppm
HCO ₃	70...300 mg/l или ppm	Al	<0.2 mg/l или ppm
SO ₂	<70 mg/l или ppm	Mn	<0.1 mg/l или ppm

Внимание: (1) – Другая температура по запросу – Проверить значение, указанное на табличке.
(2) – Другое давление по запросу - Проверить значение, указанное на табличке.
(3) – Другое давление воды к осушителю при максимальном потоке воды - Другой напор по запросу



**ПРЕДУПРЕЖДЕНИЕ:
ОБВЯЗКА ТРУБОПРОВОДОВ, СОЕДИНЕНИЯ ВХОД / ВЫХОД ДОЛЖНЫ ВЫПОЛНЯТЬСЯ КАК УКАЗАНО НА ИЗОБРАЖЕНИИ.
В ПРОТИВНОМ СЛУЧАЕ НЕИЗБЕЖНЫ ПОЛОМКИ.**

4.8 Электрические соединения к сети электропитания



Только квалифицированный персонал должен выполнять соединение оборудования к силовому э/питанию.

Убедиться и проверить на соответствие требованиям правил и норм безопасности, действующих в стране потребителя.

Перед выполнением соединений необходимо убедиться, что напряжение и частота в электросети соответствуют значениям на идентификационной таблице осушителя. Допустимое отклонение напряжения составляет $\pm 10\%$

Осушители поставляются с проводом питания и вилкой (двухполюсная с заземлением) или с соединительной клемной коробкой.

Убедитесь в соответствии плавких предохранителей или прерывателей на соответствие току, указанному в идентификационной табличке осушителя.

Основные соединения должны соответствовать магнитно-тепловому дифференциальному прерывателю ($I\Delta n=0.03A$), и установлены на основе данных потребляемой мощности осушителя (см. номинальные значения на идентификационной табличке осушителя). Кабели системы питания должны иметь сечение с учетом потребления осушителя, температуры окружающей среды, состояния проводки, длины кабеля, и требований норм по эксплуатации электроустановок.



Необходимо убедиться в наличии заземления установки.

Запрещается использовать переходные адаптеры на розетках электропитания.

Если требуется перенести розетку, это должен сделать квалифицированный электрик.

4.9 Удаление конденсата



Конденсат удаляется под давлением в пневмопроводе.

Дренажная линия должна быть надёжно закреплена.



Не направлять струю конденсата на людей и животных.

Осушитель поставляется с установленным таймерным конденсатоотводчиком (соленоидный клапан управляемый контроллером) или (по запросу) электронным уровневый конденсатоотводчиком.

Присоединить дренаж к коллектору предприятия или к контейнеру и жёстко его закрепить.

Дренаж не должен соединяться к линии находящейся под давлением.



Запрещается сливать конденсат в окружающую среду

Конденсат, собираемый осушителем, содержит частицы масла, уносимые воздухом из компрессора.

Утилизацию конденсата производить в соответствии с нормами, действующими в стране пользователя.

Рекомендуется установить сепаратор (разделитель) конденсата вода-масло, в который поступает весь удаляемый конденсат: из компрессоров, осушителей, ресиверов, фильтров и т.д.

5 Включение

5.1 Подготовка к включению



Убедиться, что рабочие параметры соответствуют номинальным значениям, указанным на идентификационной табличке осушителя (частота и напряжение питания, давление и температура сжатого воздуха, температура окружающей среды и т.д.)

До отгрузки, осушитель полностью проверен, протестирован и упакован. Тем не менее, оборудование может быть повреждено в период транспортировки, провести внимательный осмотр до первого включения и проконтролировать параметры его работы в первые часы эксплуатации.



Первый запуск должен производить только квалифицированный специалист.

Монтаж и эксплуатация оборудования должны проводиться согласно Национальным Требованиям по Электро Безопасности и другим правилам законодательств, страны его места расположения.



Пользователь полностью отвечает за правильную и безопасную эксплуатацию оборудования.

Никогда не эксплуатируйте оборудование с открытыми (снятыми) панелями.

5.2 Первый запуск



Следующие процедуры должны быть выполнены при первом запуске. после длительного простоя или после проведения техобслуживания. Запуск может проводить только квалифицированный персонал.



Последовательность процедур (См. совместно с пунктом 7.1 Панель контроллера).

- Проверить и убедиться, что все пункты, указанные в параграфе «Установка» выполнены.
- Проверить, что все соединения к системе сжатого воздуха правильно выполнены и трубопроводы надлежаще закреплены и поддерживаются, не создавая нагрузку на оборудование.
- Убедиться, что трубка удаления конденсата надёжно зафиксирована и соединена с приемным коллектором или контейнером.
- Проверить, что запорные вентиля обводной линии (если установлены) закрыты и осушитель отсечен от пневмосети.
- Проверить, что ручной вентиль сброса конденсата открыт.
- Удалить упаковку и другой материал вокруг осушителя.
- Включить главный выключатель электропитания.
- **АСТ 55-160 3^х фазные** - Повернуть выключатель в положение Вкл (ON) - поз. А на панели контроллера.
- **АСТ 55-160 3^х фазные** - Подождать два часа до включения осушителя (нагреватель масла картера компрессора должен нагреть масло).
- Убедиться, что поток и температура охлаждающей воды соответствует требованиям (Водяное охлаждение).
- Повернуть выключатель в положение Вкл (ON) - поз. 1 на панели контроллера.
- Проверить, что контроллер включился.
- Проверить, что все параметры находятся в пределах значений указанных на идентификационной табличке.
- **АСТ 55-160 3^х фазные** – Проверить направление вращения вентилятора – дождитесь его первого включения (Воздушное охлаждение).
- Подождать, когда температура Точки Росы установится в пределах требуемого значения.
- Медленно открыть запорный вентиль на входе (если превмопровод под давлением или включить компрессор сжатого воздуха).
- Медленно открыть запорный вентиль на выходе.
- Медленно закрыть обводной запорный вентиль (если установлен).
- Проверить трубопроводы на отсутствие утечки сжатого воздуха.
- Убедитесь, что дренажный клапан регулярно срабатывает – дождитесь его первого включения.

5.3 Пуск и остановка



АСТ 55-160 3^х фазные - в период короткого простоя, (макс. 2-3 дня) рекомендуется оставлять осушитель и панель управления под напряжением. В противном случае, перед запуском осушителя необходимо после подачи напряжения питания подождать около 2 часов, чтобы нагреватель нагрел масло в камере компрессора.



Запуск (См. совместно с пунктом 7.1 Панель контроллера)

- Проверить конденсор при необходимости очистить от пыли (воздушное охлаждение).
- Убедиться, что поток и температура охлаждающей воды соответствует требованиям (водяное охлаждение).
- Повернуть выключатель в положение Вкл (ON) - поз. 1 на панели контроллера.
- Проверить, что контроллер включился.
- Подождать несколько минут, до того, когда температура Точки Росы, отображаемая на дисплее контроллера, будет в пределах требуемой и убедиться, что конденсатоотводчик регулярно срабатывает.
- Включить компрессор сжатого воздуха.



Выключение (См. совместно с пунктом 7.1 Панель контроллера)

- Проверить, что температура Точки Росы на контроллере в пределах требуемой.
- Выключить компрессор сжатого воздуха.
- Через несколько минут повернуть выключатель в положение Выкл (OFF) - поз. 1 на панели контроллера.



АСТ 55-160 3^х фазные - Дистанционное управление осушителем Вкл-Выкл (ON-OFF)

- Удалите перемычку на клеммах 1 и 2 блока электосоединений и к ним соединить разрыватель – свободный от потенциала (см. электрическую схему).
- Повернуть выключатель в положение Вкл (ON) - поз. 1 на панели контроллера.
- При замкнутых клеммах 1 и 2 осушитель будет в положении Вкл. (ON)
- При разомкнутых клеммах 1 и 2 осушитель будет в положении Выкл. (OFF)



Применять только «сухой» контакт (без потенциала) пригодный для низкого напряжения.

Обеспечьте соответствующей изоляцией потенциально опасные детали, находящиеся под напряжением.



ПРЕДУПРЕЖДЕНИЕ:
АВТОМАТИЧЕСКИЙ ПЕРЕЗАПУСК / ДИСТАНЦИОННОЕ ВКЛ-ВЫКЛ (ON-OFF).
ПРИ ПОЯВЛЕНИИ НАПРЯЖЕНИЯ ПИТАНИЯ, ОСУШИТЕЛЬ ВКЛЮЧИТСЯ АВТОМАТИЧЕСКИ БЕЗ АКТИВАЦИИ ВКЛ (ON)..
ПОЛЬЗОВАТЕЛЬ НЕСЁТ ОТВЕТСТВЕННОСТЬ ЗА УСТАНОВКУ НАДЛЕЖАЩИХ ЗАЩИТ ОТ ВНЕЗАПНОГО АВТОМАТИЧЕСКОГО ЗАПУСКА ОСУШИТЕЛЯ ПРИ ВОЗМОЖНОМ ПОВТОРНОМ ПОЯВЛЕНИИ ЭЛЕКТРОПИТАНИЯ.

ПРИМЕЧАНИЕ: Значение температуры Точки Росы на контроллере от 0°C до +10°C считается нормальной в зависимости от условий нагрузки на осушитель (потока сжатого воздуха, температуры сжатого воздуха и окружающей среды и т.д.).

В процессе работы, компрессор хладагента работает непрерывно. Осушитель, при потреблении сжатого воздуха, должен работать постоянно, даже если воздушный компрессор работает периодически.



За один час, допускается не более 6 пусков компрессора.

До последующего старта после остановки, осушитель должен простоять около 5 минут. Пользователь должен придерживаться этого правила. Частые запуски могут нанести непоправимый ущерб.

6 Технические параметры

6.1 Технические характеристики осушителей АСТ 3 – 18 1/230/50-60

МОДЕЛЬ	АСТ		3	5	8	12	18
Производительность при номинальных условиях (1)	[Nm ³ /час]		21	33	51	72	108
	[Nm ³ /мин]		350	550	850	1200	1800
	[scfm]		12	19	30	42	64
Точка Росы под давлением при ном. Усл (1)	[°C]		3				
Ном. Температура Окр. среды	[°C]		25				
Мин. ... Макс. температура Окр. среды	[°C]		1...50				
Ном. темп. воздуха на входе (макс.)	[°C]		35 (70)				
Ном. давл. воздуха на входе	[barg]		7				
Макс. давление воздуха на входе	[barg]		16				
Перепад давлений - ΔP	[bar]		0.02	0.03	0.08	0.11	0.13
Соединение вход-выход	[BSP-F]		G 1/2"				
Хладагент тип			R134.a				
Количество хладагента (2)	[kg]		0.21	0.23	0.27	0.27	0.30
Расход охлаждающего воздуха	[м ³ /час]		200				
Количество выделяемого тепла в атмосферу	[кВт]		0.45	0.57	0.68	0.87	1.00
Стандартное электро питание (2)	[Ф/В/Гц]		1/230/50-60				
Номин. потребление электроэнергии @50Hz	[кВт]		0.16	0.18	0.22	0.23	0.31
	[A]		1.1	1.2	1.3	1.4	1.9
Номин. потребление электроэнергии @60Hz	[кВт]		0.21	0.22	0.27	0.28	0.39
	[A]		1.2	1.3	1.5	1.5	2.1
Максимальный потребляемый ток	[A]		1.4	1.5	1.6	2.3	3.1
Уровень шума на расстоянии 1 метр	[dbA]		< 70				
Вес	[kg]		28	29	31	34	36

(1) Номинальные условия соответствуют температуре окружающей среды +25°C, давление воздуха на входе 7 бар при температуре +35 °C.

(2) Проверить данные на идентификационной табличке.

6.2 Технические характеристики осушителей АСТ 23 – 160 1/230/50

МОДЕЛЬ	АСТ	23	30	40	55	60	80	100	120	140	160
		138	186	240	330	372	486	630	750	870	960
Производительность при номинальных условиях (1)		2300	3100	4000	5500	6200	8100	10500	12500	14500	16000
	[л/мин]	81	109	141	194	219	286	371	441	512	565
	[scfm]	3									
	[°C]	25									
	[°C]	1 ... 50									
	[°C]	35 (70)									
	[barg]	7									
	[barg]	14									
	[bar]	0.17	0.15	0.20	0.15	0.18	0.09	0.13	0.07	0.13	0.15
	[BSP-F]	G 1"	G 1.1/4"	G 1.1/4"	G 1.1/2"	G 1.1/2"	G 2"	G 2"	G 2.1/2"	G 2.1/2"	G 2.1/2"

		R407C									
		R134.a									
Хладагент тип											
Количество хладагента (2)	[kg]	0.35	0.50	0.53	0.70	0.80	1.35	2.20	2.60	2.70	2.70
Расход охлаждающего воздуха	[м3/час]	300	380	450	450	450	1900	2500	3300	3300	3300
Количество выделяемого тепла в атмосферу	[кВт]	1.70	2.36	2.64	3.43	4.11	4.87	4.93	6.50	6.61	7.93
Стандартное электро питание (2)	[Ф/В/Гц]	1/230/50									
Номинальное потребление электроэнергии	[кВт]	0.46	0.69	0.75	0.70	0.84	0.98	1.10	1.45	1.52	1.73
Максимальный потребляемый ток	[А]	2.8	3.5	3.8	3.4	3.9	4.6	4.8	6.7	6.9	8.3
Уровень шума на расстоянии 1 метр	[дБА]	37	46	50	55	63	92	94	141	150	161

		R407C									
Хладагент тип											
Количество хладагента (2)	[kg]	0.65	0.70	1.20	1.20	1.20	2.00	2.00	2.30	2.40	2.40
Макс. температура воды на входе (3)	[°C]	30									
Мин. ... Макс. давление охл. воды на входе	[barg]	3...10									
Кол-во охл. воды на входе при 15 °C	[м3/час]	0.07	0.09	0.10	0.10	0.14	0.15	0.15	0.16	0.17	0.17
Кол-во охл. воды на входе при 30 °C	[м3/час]	0.22	0.30	0.32	0.32	0.45	0.46	0.46	0.48	0.59	0.59
Количество выделяемого тепла в атмосферу	[кВт]	3.43	4.11	4.87	4.93	4.93	6.50	6.61	6.61	7.93	7.93
Контроль протока охл. воды		Автоматический клапан									
Соединение охл. воды вход-выход	[BSP-F]	G 1/2"									
Стандартное электро питание (2)	[Ф/В/Гц]	1/230/50									
Номинальное потребление электроэнергии	[кВт]	0.62	0.76	0.83	0.95	1.15	1.15	1.23	1.23	1.32	1.32
Максимальный потребляемый ток	[А]	3.1	3.6	3.9	4.2	5.5	5.5	5.6	6.6	6.6	6.6
Уровень шума на расстоянии 1 метр	[дБА]	8.5	8.6	8.7	8.7	10.5	10.5	11.0	11.0	12.5	12.5
Вес	[kg]	53	61	89	91	138	147	147	158	158	158

(1) Номинальные условия соответствуют температуре окружающей среды +25°C, давление воздуха на входе 7 бар при температуре +35 °C.

(2) Проверить данные на идентификационной табличке.

(3) По запросу, другое значение температуры

Технические параметры

6.3 Технические характеристики осушителей АСТ 55 – 160 3^х фазные 3/400/50

МОДЕЛЬ АСТ	55-C	60-C	80-C	100-C	120-C	140-C	160-C
Производительность при номинальных условиях (1)	[Nm ³ /час] 330	372	486	630	750	870	960
	[л/мин] 5500	6200	8100	10500	12500	14500	16000
	[scfm] 194	219	286	371	441	512	565
Точка Росы под давлением при ном. Усл (1)	[°C] 3						
Ном. Температура Окр. среды	[°C] 25						
Мин. .. Макс. температура Окр. среды	[°C] 1 ... 50						
Ном. темп. воздуха на входе (макс.)	[°C] 35 (70)						
Ном. давл. воздуха на входе	[barg] 7						
Макс. давление воздуха на входе	[barg] 14						
Перепад давлений - ΔP	[bar] 0.15	0.18	0.09	0.13	0.07	0.13	0.15
Соединение вход-выход	[BSP-F] G 1.1/2"		G 2"		G 2.1/2"		

Воздушное охлаждение	Хладагент тип	R134.a				R407C		
	Количество хладагента (2)	[kg] 1.05	1.15	1.70	1.80	1.90	1.90	2.00
	Расход охлаждающего воздуха	[м ³ /час] 2300	2500		2600	3300		3400
	Количество выделяемого тепла в атмосферу	[кВт] 3.19	3.26	3.31	4.48	5.93	6.12	7.80
	Стандартное электро питание (2)	[Ф/В/Гц] 3/400/50						
	Номин. потребление электроэнергии	[кВт] 1.10	1.15	1.20	1.28	1.50	1.78	2.17
		[A] 1.7	1.8	1.9	2.3	2.5	2.6	3.9
	Максимальный потребляемый ток	[A] 2.7	3.0		5.7		6.7	
	Уровень шума на расстоянии 1 метр	[dbA] < 70						
	Вес	[kg] 72	80	108	110	158	160	170

Водяное охлаждение	Хладагент тип	R134.a				R407C		
	Количество хладагента (2)	[kg] 0.95	1.05	1.55	1.60	1.70		1.80
	Макс. температура воды на входе (3)	[°C] 30						
	Мин.....Макс. давление охл. воды на входе	[barg] 3...10						
	Кол-во охл. воды на входе при 15 °С	[м ³ /час] 0.08	0.09	0.10	0.11	0.12	0.13	0.16
	Кол-во охл. воды на входе при 30 °С	[м ³ /час] 0.29	0.30	0.32	0.35	0.38	0.39	0.54
	Количество выделяемого тепла в атмосферу	[кВт] 3.19	3.26	3.31	4.48	5.93	6.12	7.80
	Контроль протока охл. воды	Автоматический клапан						
	Соединение охл. воды вход-выход	[BSP-F] G 1/2"	G 1/2"			G 3/4"		
	Стандартное электро питание (2)	[Ф/В/Гц] 3/400/50						
Номин. потребление электроэнергии	[кВт] 0.94	0.99	1.04	1.12	1.29	1.57	1.96	
	[A] 1.6	1.7		1.8	1.9	2.3	3.2	
Максимальный потребляемый ток	[A] 2.2	2.5		5.1		6.1		
Уровень шума на расстоянии 1 метр	[dbA] < 70							
Вес	[kg] 69	77	105	107	155	160	167	

(1) Номинальные условия соответствуют температуре окружающей среды +25°C, давление воздуха на входе 7 бар при температуре +35 °С.

(2) Проверить данные на идентификационной табличке.

(3) По запросу, другое значение температуры

6.4 Технические характеристики осушителей АСТ 3 – 55 1/115/60

МОДЕЛЬ	АСТ	3-Р	5-Р	8-Р	12-Р	18-Р	23-Р	30-Р	40-Р	55-Р	
Производительность при номинальных условиях (1)	[Nm ³ /час]	21	33	51	72	108	138	186	240	330	
	[Nm ³ /мин]	350	550	850	1200	1800	2300	3100	4000	5500	
	[scfm]	12	19	30	42	64	81	109	141	194	
Точка Росы под давлением при ном. Усл (1)	[°C]	3									
Ном. Температура Окр. среды	[°C]	25									
Мин. .. Макс. температура Окр. среды	[°C]	1...50									
Ном. темп . воздуха на входе (макс.)	[°C]	35 (70)									
Ном. Давл. воздуха на входе	[barg]	7									
Макс. Давление воздуха на входе	[barg]	16									
Перепад Давлений - ΔP	[bar]	0.02	0.03	0.08	0.11	0.13	0.17	0.15	0.20	0.15	
Соединение вход-выход	[BSP-F]	G 1/2"			G 1"			G 1.1/4"			G 1.1/2"

		R134.a					R407C				
Хладагент тип											
Количество хладагента (2)	[kg]	0.18	0.23	0.28	0.35	0.38	0.58	0.60	0.90		
Расход охлаждающего воздуха	[м ³ /час]	300									
Количество выделяемого тепла в атмосферу	[кВт]	0.53	0.67	1.20	1.44	1.99	3.78	3.84	3.96		
Стандартное электро питание (2)	[Ф/В/Гц]	1/115/60									
Номин. потребление электроэнергии	[кВт]	0.16	0.22	0.23	0.33	0.41	0.86	0.89	0.94		
Максимальный потребляемый ток	[А]	1.5	2.0	2.1	3.0	3.7	4.4	7.6	8.2		
Уровень шума на расстоянии 1 метр	[dbA]	3.1	4.5	5.3	7.1	8.7	12.5				
Вес	[kg]	28	29	31	34	36	46	50	55		

		R407C									
Хладагент тип											
Количество хладагента (2)	[kg]										
Макс. температура воды на входе (3)	[°C]										
Мин....Макс. Давление охл. воды на входе	[barg]										
Кол-во охл. воды на входе при 15 °C	[м ³ /час]										
Кол-во охл. воды на входе при 30 °C	[м ³ /час]										
Количество выделяемого тепла в атмосферу	[кВт]										
Контроль протока охл. воды		Автоматический клапан									
Соединение охл. воды вход-выход	[BSP-F]	G 1/2"									
Стандартное электро питание (2)	[Ф/В/Гц]	1/115/60									
Номин. потребление электроэнергии	[кВт]	0.85									
Максимальный потребляемый ток	[А]	7.8									
Уровень шума на расстоянии 1 метр	[dbA]	12.8									
Вес	[kg]	< 70									

(1) Номинальные условия соответствуют температуре окружающей среды +25°C, давление воздуха на входе 7 бар при температуре +35 °C.

(2) Проверить данные на идентификационной табличке.

(3) По запросу, другое значение температуры

6.5 Технические характеристики осушителей АСТ 23 – 160 1/230/60

МОДЕЛЬ	АСТ	23-E	30-E	40-E	55-E	60-E	80-E	100-E	120-E	140-E	160-E
Производительность при номинальных условиях (1)		[л/мин]	186	240	330	372	486	630	750	870	960
		[л/мин]	2300	3100	4000	5500	8100	10500	12500	14500	16000
Точка Росы под давлением при ном. Усл (1)		[°C]	81	109	141	194	286	371	441	512	565
Ном. Температура Окр. среды		[°C]	3								
Мин. ..Макс. температура Окр. среды		[°C]	25								
Ном. темп. воздуха на входе (макс.)		[°C]	1...50								
Ном. Давл. воздуха на входе		[barg]	35 (70)								
Макс. давление воздуха на входе		[barg]	7								
Перепад давлений - ΔP		[bar]	14								
Соединение вход-выход		[BSP-F]	G 1"	G 1.1/4"	G 1.1/2"	G 2"	G 2.1/2"				

Хладагент тип	R407C											
	R134.a	0.38	0.58	0.60	0.90	1.05	1.55	1.60	2.40	2.40	2.60	
Количество хладагента (2)	[kg]	400	600	900	2500	2600	2800	3500				
Расход охлаждающего воздуха	[м3/час]	1.96	3.75	3.81	3.87	5.04	5.95	7.80	7.83	8.00	8.06	
Количество выделяемого тепла в атмосферу	[кВт]	1/230/60										
Стандартное электро питание (2)	[Ф/В/Гц]	1/230/60										
Номин. потребление электроэнергии	[кВт]	0.49	0.86	0.89	0.94	1.18	1.39	1.86	1.93	2.10	2.12	
Максимальный потребляемый ток	[А]	2.9	3.8	4.1	4.3	5.4	6.4	8.5	8.8	9.6	9.7	
Уровень шума на расстоянии 1 метр	[А]	4.9	7.3	7.3	7.4	8.3	10.3	14.0	15.0			
Вес	[kg]	37	46	50	55	63	92	94	141	150	161	

Хладагент тип	R407C											
	0.80	0.95	1.40	1.45	2.15	2.40	2.40	2.40	30	3...10	3...10	
Количество хладагента (2)	[kg]	R407C										
Макс. температура воды на входе (3)	[°C]	30										
Мин...Макс. Давление охл. воды на входе	[barg]	3...10										
Кол-во охл. воды на входе при 15 °C	[м3/час]	0.12	0.15	0.16	0.19	0.20	0.21	0.23				
Кол-во охл. воды на входе при 30 °C	[м3/час]	0.44	0.58	0.61	0.68	0.69	0.71	0.76				
Количество выделяемого тепла в атмосферу	[кВт]	3.87	5.04	5.95	7.80	7.83	8.00	8.06				
Контроль протока охл. воды	[А]	Автоматический клапан										
Соединение охл. воды вход-выход	[BSP-F]	G 1/2"										
Стандартное электро питание (2)	[Ф/В/Гц]	1/230/60										
Номин. потребление электроэнергии	[кВт]	0.86	1.10	1.20	1.50	1.65	1.70	1.75				
Максимальный потребляемый ток	[А]	4.0	5.1	5.7	7.3	7.6	7.8	8.1				
Уровень шума на расстоянии 1 метр	[А]	7.1	8.0	9.6	13.3	14.3						
Вес	[kg]	< 70										
	[kg]	53	61	89	91	138	147	158				

(1) Номинальные условия соответствуют температуре окружающей среды +25°C, давление воздуха на входе 7 бар при температуре +35 °C.

(2) Проверить данные на идентификационной табличке.

(3) По запросу, другое значение температуры

Технические параметры

6.6 Технические характеристики осушителей АСТ 55 – 160 3^х фазные 3/460/60

МОДЕЛЬ АСТ		55-R	60-R	80-R	100-R	120-R	140-R	160-R
Производительность при номинальных условиях (1)	[Nm ³ /час]	330	372	486	630	750	870	960
	[л/мин]	5500	6200	8100	10500	12500	14500	16000
	[scfm]	194	219	286	371	441	512	565
Точка Росы под давлением при ном. Усл (1)	[°C]	3						
Ном. Температура Окр. среды	[°C]	25						
Мин. .. Макс. температура Окр. среды	[°C]	1 ... 50						
Ном. темп. воздуха на входе (макс.)	[°C]	35 (70)						
Ном. давл. воздуха на входе	[barg]	7						
Макс. давление воздуха на входе	[barg]	14						
Перепад давлений - ΔP	[bar]	0.15	0.18	0.09	0.13	0.07	0.13	0.15
Соединение вход-выход	[BSP-F]	G 1.1/2"		G 2"		G 2.1/2"		

Воздушное охлаждение	Хладагент тип	R134.a				R407C			
	Количество хладагента (2)	[kg]	1.05	1.15	1.70	1.80	2.10	2.10	2.30
	Расход охлаждающего воздуха	[м ³ /час]	2500	2800		2900	3600		3700
	Количество выделяемого тепла в атмосферу	[кВт]	4.02	4.16	4.37	5.33	7.18	7.30	9.47
	Стандартное электро питание (2)	[Ф/В/Гц]	3/460/60						
	Номин. потребление электроэнергии	[кВт]	1.13	1.28	1.31	1.67	2.35	2.50	2.75
		[А]	1.8	1.9	2.0	2.6	3.7	3.9	4.2
	Максимальный потребляемый ток	[А]	2.8		4.5		6.4		7.4
	Уровень шума на расстоянии 1 метр	[dbA]	< 70						
	Вес	[kg]	72	80	108	110	158	160	170

Водяное охлаждение	Хладагент тип	R134.a				R407C			
	Количество хладагента (2)	[kg]	0.95	1.05	1.55	1.60	1.90	1.90	2.10
	Макс. температура воды на входе (3)	[°C]	30						
	Мин....Макс. давление охл. воды на входе	[barg]	3...10						
	Кол-во охл. воды на входе при 15 °C	[м ³ /час]	0.11	0.13	0.14	0.16	0.18	0.19	0.22
	Кол-во охл. воды на входе при 30 °C	[м ³ /час]	0.43	0.46	0.53	0.58	0.65	0.72	0.79
	Количество выделяемого тепла в атмосферу	[кВт]	4.02	4.16	4.37	5.33	7.18	7.30	9.47
	Контроль протока охл. воды		Автоматический клапан						
	Соединение охл. воды вход-выход	[BSP-F]	G 1/2"				G 3/4"		
	Стандартное электро питание (2)	[Ф/В/Гц]	3/460/60						
	Номин. потребление электроэнергии	[кВт]	0.95	1.10	1.15	1.50	1.80	2.00	2.20
		[А]	1.7		1.8	2.2	2.4	2.6	3.4
	Максимальный потребляемый ток	[А]	2.2		3.9		5.1		6.1
Уровень шума на расстоянии 1 метр	[dbA]	< 70							
Вес	[kg]	69	77	105	107	155	160	167	

(1) Номинальные условия соответствуют температуре окружающей среды +25°C, давление воздуха на входе 7 бар при температуре +35 °C.

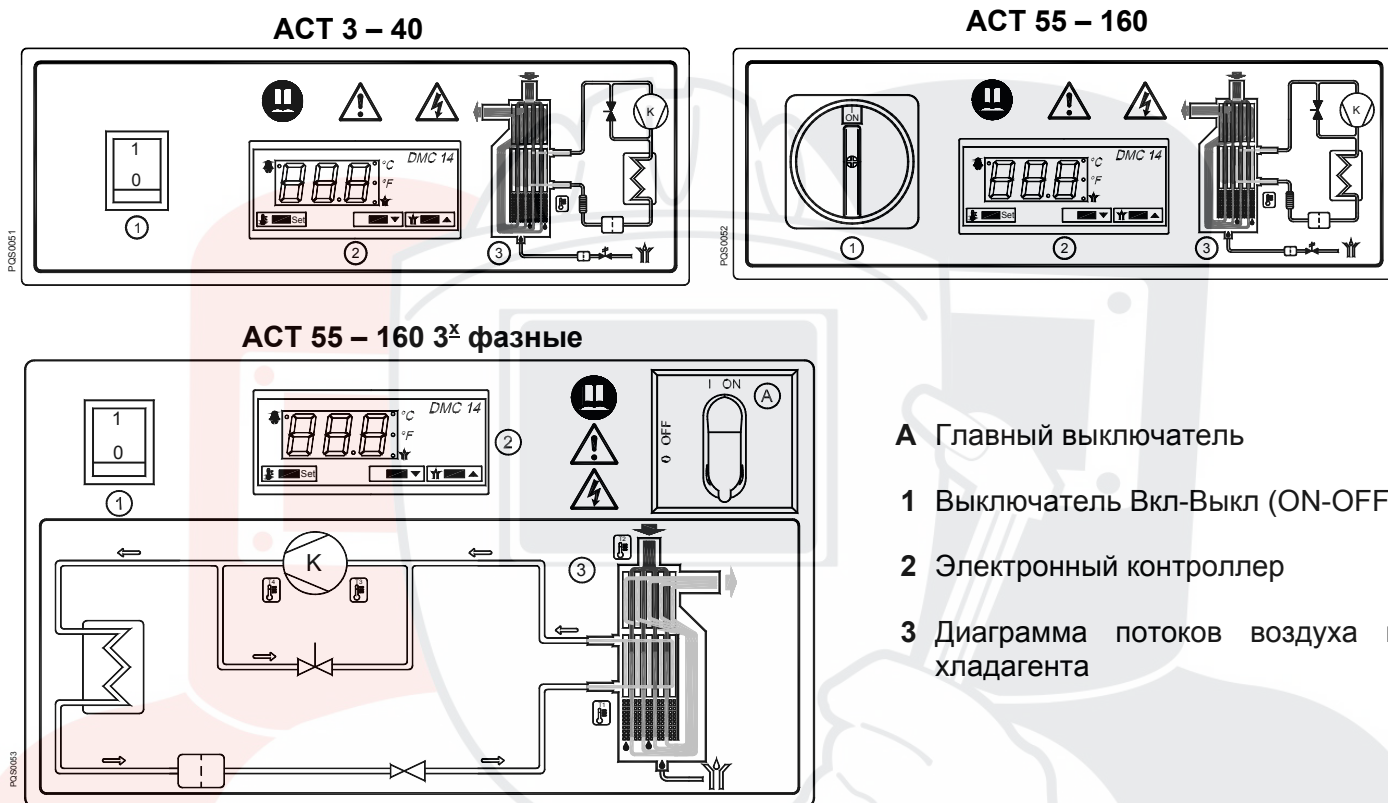
(2) Проверить данные на идентификационной табличке.

(3) По запросу, другое значение температуры

7 Техническое описание

7.1 Панель управления

Панель управления, иллюстрированная ниже, является единственным взаимодействием оператора и осушителя.

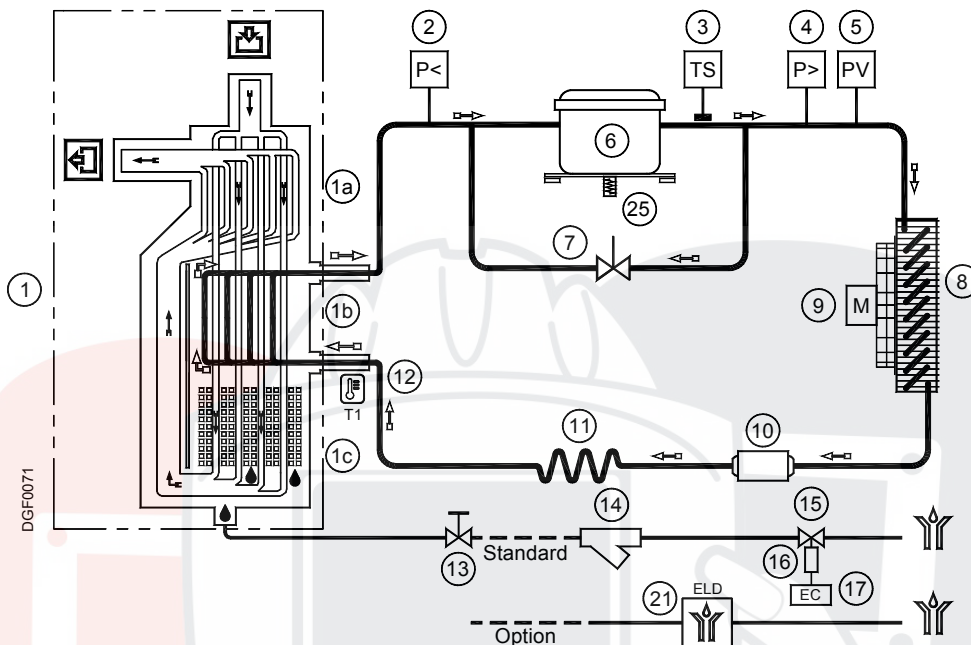


7.2 Принцип работы

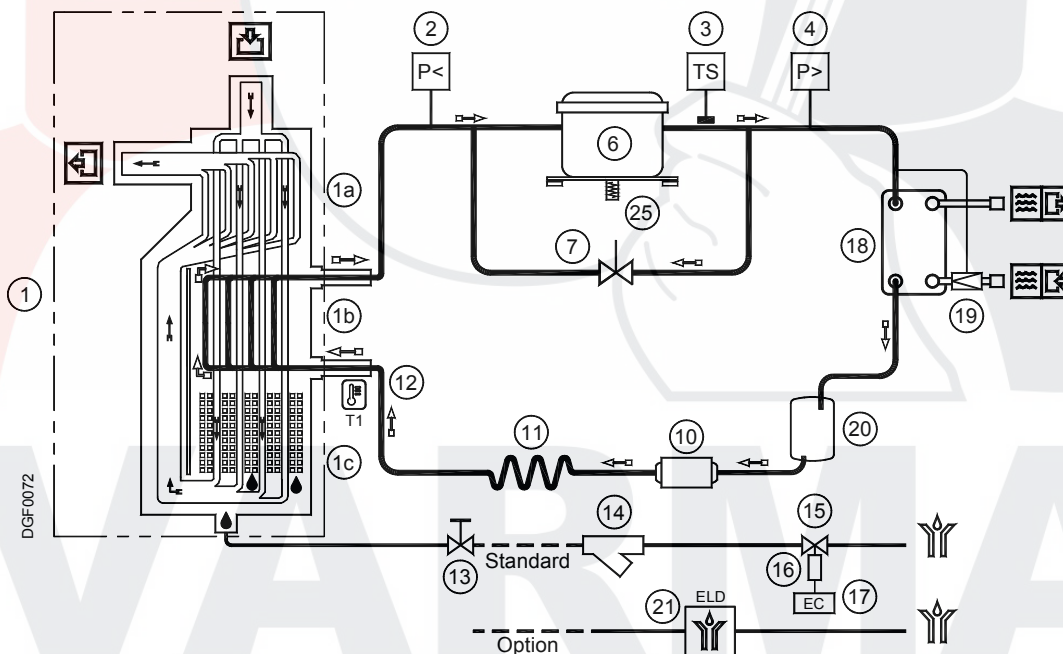
Принцип работы - Модели осушителей, описанные в этой инструкции, работают по единому принципу. Горячий и влажный воздух поступает в теплообменник воздух-воздух. Затем, предварительно охлажденный воздух поступает в испаритель, также известный как теплообменник воздух-хладагент. Здесь, температура воздуха снижается приблизительно до 2°C, заставляя водяной пар конденсироваться в жидкость. Мелкие жидкие частицы коалесцируются в сепараторе, скапливаются и удаляются дренажным клапаном. Холодный осушенный воздух, затем, поступает назад в теплообменник воздух-воздух, где подогревается в пределах до минус 8°C от температуры поступающего сжатого воздуха, и выходит из осушителя.

Контур хладагента - Циркуляция хладагента производится компрессором. Газ, нагнетаемый компрессором, сжимается до высокого давления и поступает в конденсор, где охлаждается, заставляя хладагент переходить в жидкое состояние с высоким давлением. Затем, жидкий хладагент проходит через капиллярную трубку, где получается снижение давления, позволяющее хладагенту вскипать при predetermined температуре. Поступив в теплообменник хладагент-воздух (испаритель), в результате полученного фазового перехода - низкого давления и низкой температуры, хладагент под воздействием низкого давления и высокой температуры от поступающего воздуха вскипает. После испарителя, газообразный хладагент с низким давлением возвращается на всасывание компрессора, где опять сжимается, и цикл повторяется снова. Во время тех периодов, когда тепловые нагрузки от сжатого воздуха уменьшаются, лишний хладагент автоматически перепускается с нагнетания на всасывание компрессора через байпасный клапан горячего газа, что позволяет автоматически подстраивать холодопроизводительность осушителя под требуемые тепловые нагрузки.

7.3 Диаграмма потоков (воздушное охлаждение)



7.4 Диаграмма потоков (водяное охлаждение)



- | | | | |
|----|--|----|---|
| 1 | Alu-Dry модуль | 9 | Вентилятор (Воздушное охлаждение) |
| 1a | Теплообменник воздух-воздух | 10 | Фильтр-осушитель |
| 1b | Теплообменник хладагент-воздух | 11 | Капиллярная трубка |
| 1c | Сепаратор конденсата | 12 | T1 Датчик температуры – Точки Росы (DewPoint) |
| 2 | Реле давления хладагента LPS (ACT 80-160 и ACT 55-160 3 ^х фазные) | 13 | Ручной запорный вентиль конденсата |
| 3 | Термо-защитное реле TS (ACT 55-160 и ACT 55-160 3 ^х фазные) | 14 | Фильтр-сетка конденсата |
| 4 | Реле давления хладагента HPS (ACT 80-160 и ACT 55-160 3 ^х фазные) | 15 | Соленоидный клапан конденсата |
| 5 | Реле давления хладагента PV (Воздушное охл.) | 16 | Катушка соленоидного клапана конденсата |
| 6 | Компрессор | 17 | Контроллер осушителя |
| 7 | Обводной клапан горячего газа | 18 | Конденсор (Водяное охлаждение) |
| 8 | Конденсор (Воздушное охлаждение) | 19 | Регулятор протока воды конденсора (Водяное охл.) |
| | | 20 | Ресивер хладагента (Водяное охлаждение) |
| | | 21 | Электронный уровненый конденсатоотводчик |
| | | 25 | Нагреватель картера компр. (ACT 55-160 3 ^х фазные) |
- Направление потока сжатого воздуха
 → Направление потока хладагента

7.5 Компрессор хладагента

Компрессор хладагента работает как перекачивающий насос системы. Газ, поступающий из испарителя (низкая сторона давления), сжимается до давления конденсации (высокая сторона давления). Все применяемые компрессоры, изготовленные ведущими производителями, рассчитаны на высокий уровень сжатия и большой диапазон изменяемых температур.

Герметичное исполнение обеспечивает непроницаемость газа, высокую энергоэффективность и продолжительный срок службы. Насосный агрегат, подвешенный на подпружиненном основании внутри корпуса, уменьшает образование шума и вибрации. Холодный всасываемый газ, прежде чем попасть в полость нагнетания, проходит через обмотки электромотора и охлаждает его. Встроенная термозащита защищает компрессор от перегрева и чрезмерно высокого потребляемого тока. Защита автоматически переуставляется при достижении номинальной температуры.

7.6 Конденсор (воздушное охлаждение)

Конденсор, это компонент фреонового контура, в котором газ, нагнетаемый компрессором, охлаждается и конденсируется, образуя жидкость. Конструктивно представляет собой систему медных труб (внутри которых проходит газ), «одетых» в пластинчатую структуру из алюминия.

Охлаждение происходит с помощью осевого вентилятора высокой эффективности, который создаёт поток окружающего воздуха через пластинчатую структуру конденсора и корпус осушителя. Необходимо, чтобы температура окружающего воздуха не превышала номинальных значений. Также необходимо оберегать поверхность конденсора от пыли и других загрязнений.

7.7 Конденсор (водяное охлаждение)

Конденсор, это компонент фреонового контура, в котором газ, нагнетаемый компрессором, охлаждается и конденсируется, образуя жидкость. Это теплообменник вода-хладагент, где охлаждающая вода понижает температура хладагента.

Необходимо, чтобы температура воды на входе не превышала номинальных значений. Кроме того, необходимо гарантировать требуемое количество воды и отсутствие в ней загрязняющих примесей.

7.8 Клапан подачи воды на конденсор (водяное охлаждение)

Основной функцией клапана протока является поддержание постоянным давление/температуру конденсации при использовании водяного охлаждения. Через капиллярную трубку подаётся давление нагнетания, клапан оценивает давление конденсации хладагента в конденсоре и тем самым регулирует проток воды. После выключения осушителя клапан автоматически перекрывает проток охлаждающей воды.



Клапан подачи воды на конденсор является одним из устройств контроля работы осушителя. Закрытие потока воды клапаном подачи не является безопасным в период проведения технического обслуживания оборудования.



РЕГУЛИРОВКА

Клапан подачи воды отрегулирован в период проведения тестирования на заводе и обеспечивает подачу воды в 90% требуемых нагрузок. Однако, при некоторых условиях работы по нагрузкам осушителя, требуется более точная настройка.

При запуске, квалифицированный специалист должен проверить давление/температуру конденсации хладагента. И только в случае необходимости, провести юстировку клапана, поворачивая регулировочный болт на корпусе клапана.

Для снижения температуры конденсации, повернуть регулировочный болт против часовой стрелки; для увеличения – по часовой стрелке.

Уставки клапана протока для: R134.a - давление конденсации 10 barg (± 0.5 bar)
R407C - давление конденсации 16 barg (± 0.5 bar)

7.9 Фильтр-осушитель

Пары влаги и шлаки, могут присутствовать в фреоновом контуре. При длительной эксплуатации могут образовываться смолистые вещества и кислоты. Это может затруднять смазывание компрессора и засорить клапаны или капиллярные трубки. Фильтр-осушитель размещается перед капиллярной трубкой, задерживает все технические загрязнения и пары влаги, исключая их циркуляцию и вступление в химические реакции.

7.10 Капиллярная трубка

Отрезок медной трубки определенного внутреннего сечения, которая расположена между испарителем и фильтром-осушителем, и создает дозировку подачи жидкого хладагента в испаритель. Дозирование жидкости способствует падению давления до определённого уровня, которое пропорционально температуре, поступающей в испаритель: чем меньше давление на выходе из капиллярной трубки – тем меньше температура кипения хладагента.

Длина и диаметр трубки точно подобраны на оптимальные параметры осушителя, и не требуют дополнительного обслуживания.

7.11 Теплообменный модуль Alu-Dry

В едином корпусе объединены теплообменники воздух-воздух, воздух-хладагент и отделитель конденсата туманоуловительного типа. Встречные потоки в теплообменнике воздух-воздух обеспечивают максимальную эффективность теплообмена. Большое сечение проточных каналов внутри теплообменника обеспечивают низкую скорость прохождения воздуха, позволяя тем самым снизить потери и перепад давления. Встречные потоки воздух-хладагент, плюс большие площади поверхности теплообмена обеспечивают полное испарение хладагента (предотвращая попадания жидкости в компрессор) и создают превосходные эксплуатационные показатели. Высокоэффективный отделитель конденсата расположен внизу модуля после испарителя. Не требует техобслуживания, эффект коалесцирования в жидкостном сепараторе сохраняется и при более высоких температурах.

7.12 Обводной клапан горячего газа

Данный клапан перепускает часть горячего газа (из количества нагнетаемого газа компрессором) в трубку полости между испарителем и всасыванием компрессора, поддерживая постоянным значение температуры/давления кипения фреона около +2 °С. Такое перепускание газа полностью исключает образование льда внутри испарителя в полости сжатого воздуха при любых нагрузках.



РЕГУЛИРОВКА

Обводной клапан горячего газа регулируется во время конечных испытаний осушителя на заводе. Обычно регулировки не требуется; однако в случае необходимости, операции должны выполняться опытным инженером по холодильной технике.

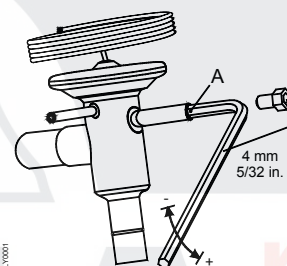
Предупреждение

подключения к сервисному клапану ШРЕДЕРА диаметром 1/4" необходимы только в случае действительной поломки системы охлаждения. При каждом подсоединении манометра к клапану происходит потеря части хладагента.

Регулировка производится без потока сжатого воздуха через осушитель, поворотом регулировочного болта (позиция «А» на рисунке) в пределах следующих минимальных значений давления:

Уставка клапана: R134.a - давление 2.0 barg (+0.1 / -0 bar)

R407C - давление 4.5 barg (+0.1 / -0 bar)



7.13 Реле давления хладагента LPS – HPS – PV

Для обеспечения безопасной работы и защиты осушителя, на контуре хладагента установлено несколько реле давления.

LPS : Реле низкого давления, работает по давлению всасывания компрессора; активируется, если давление падает, ниже установленного значения. Повторный запуск происходит автоматически после восстановления номинальных значений.

Значение давления: R 134.a Стоп 0.7 barg - Перезапуск 1.7 barg
R 407 C Стоп 1.7 barg - Перезапуск 3.7 barg

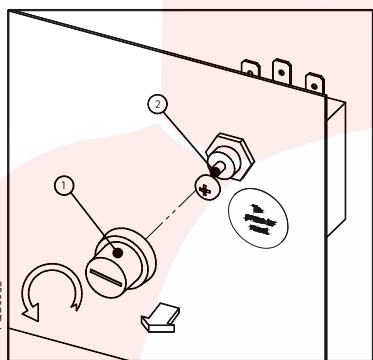
HPS : Реле высокого давления, работает по давлению нагнетания компрессора, активируется, если давление превышает установленное значение. Повторный запуск осуществляется вручную нажатием кнопки, расположенной на самом реле давления.

Значение давления: R 134.a Стоп 20 barg - Ручной запуск (P<14 bar)
R 407 C Стоп 30 barg - Ручной запуск (P<23 bar)

PV : Реле давления вентилятора, работает по давлению нагнетания компрессора. Используется для поддержания постоянной температуры/давления конденсации в пределах установленных значений (Воздушное охлаждение).

Значение давления: R 134.a Старт 11 barg (+0.5 / -0 bar) – Стоп 8 barg (+0 / -0.5 bar)
R 407 C Старт 18 barg (+0.5 / -0 bar) – Стоп 14 barg (+0 / -0.5 bar)

7.14 Термозащитное реле TS



Используется для обеспечения безопасности и герметичности фреонового контура осушителя. Термодатчик реле (T_s) закреплен на трубке нагнетания компрессора, и в случае аномальной температуры нагнетания, термореле останавливает компрессор, таким образом, предупреждая его повреждение.

Активация термо реле осуществляется вручную, только после установления нормальных условий. Открутите колпачок (см. поз. 1) и нажмите кнопку reset (см. поз. 2).

Уставка TS: температура 113 °C (+0 / -6 °K)

7.15 Нагреватель картера компрессора

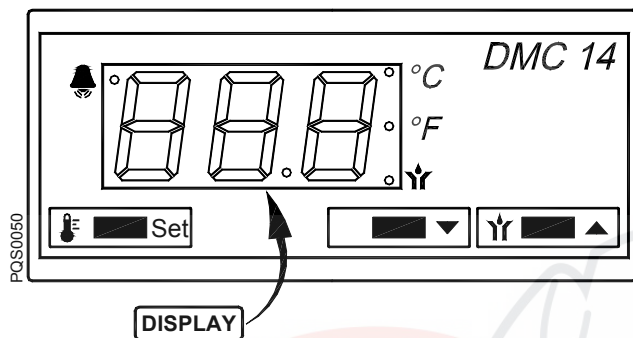
При низких температурах, масло насыщается хладагентом. При запуске компрессора масло уносится из картера компрессора в фреоновый контур, что может вызвать заклинивание компрессора и гидро удар.

Чтобы это предотвратить, в картер компрессора встраивается электрический нагреватель. При включённом электропитании и выключенном компрессоре, нагреватель поддерживает требуемую температуру масла.

Нагреватель снабжён встроенным термозащитным реле для предотвращения перегрева масла.

ВНИМАНИЕ: Нагреватель должен проработать несколько часов до запуска фреонового компрессора после длительного простоя.

7.16 Электронный контроллер DMC14



- °C Инд – Температура в °C
- °F Инд – Температура в °F
- ⚡ Инд – Конденсатоотводчик Вкл.
- 🔔 Инд – Авария/Сервис
- Кнопка – Меню уставок
- Кнопка – Вверх
- Кнопка – Вниз / Тест конденсатоотводчика

Контроллер DMC14 отображает состояние аварии, параметры уставок работы осушителя и управляет по временным уставкам работой конденсатоотводчика.

7.16.1 Как включить осушитель

Подать питание на осушитель и включить выключатель ON/OFF (поз. 1 параграф 7.1). В процессе нормальной работы на дисплее отобразится значение температуры Точки Росы. Для проверки срабатывания дренажного клапана нажать кнопку .

7.16.2 Как выключить осушитель

Выключить выключатель ON/OFF (поз. 1 параграф 7.1).

7.16.3 Как отобразить рабочие параметры

В процессе нормальной работы на дисплее отображается значение температуры Точки Росы (в °C или °F).

Нажать и удерживать кнопку до отображения на дисплее **ASH** параметров (температура отключения аварии по высокой точке росы)).

Внимание: Температура отображается в °C или °F (горит инд. ○ °C или ○ °F).

7.16.4 Как отображается предупреждение / авария

Наличие сигнала Предупреждение/Авария служит для обращения внимания на рабочие параметры или для техобслуживания. Наличие этого сигнала осушитель не останавливает.

Когда сигнал Предупреждение/Авария активен, индикатор горит или мигает.

Сигнал Предупреждение/Авария автоматически удаляется сразу же, если параметры восстанавливаются в номинальное значение.

ВНИМАНИЕ: оператор / техник должен внимательно осмотреть осушитель и проверить / выяснить причину возникновения сигнала.

Наличие Предупреждения / Аварии	Описание
Горит + на дисплее PF	PF - Probe Failure : неисправен датчик температуры
Мигает + на дисплее высокая температура	High DewPoint: высокая Точка Росы, выше значения уставки ASH (задержка АДН). Авария пропадет, когда температура упадет ниже установленного значения на 0.5°C / 1°F
Мигает + на дисплее низкая температура	Low DewPoint: низкая Точка Росы, ниже на -2.0°C / 28°F (задержка 30 секунд). Авария пропадет, когда температура поднимется выше -0.5°C / 31°F.

7.16.5 Как проконтролировать дренажный соленоидный клапан



Дренажный соленоидный клапан открыт (ON) на время, установленное в t_{on} (стандартно 2 секунды) через каждый промежуток, установленный в t_{oF} (стандартно 1 минута). Загорание индикатора Υ дублирует состояние открытия дренажного клапана.

В любой момент, для тестирования открытия клапана нажать кнопку Υ .

7.16.6 Работа сухого контакта неисправность / авария (без потенциала)

Для дистанционного отображения неисправности и/или аварийного состояния, DMC14 снабжён сухим контактом (без потенциала).

 осушитель включен и отсутствует сигнал предупреждение / авария.

 осушитель отключен или присутствует сигнал предупреждение / авария.

7.16.7 Как изменить рабочие параметры – меню УСТАВОК

Меню уставок используется для изменения рабочих параметров осушителя.



Только квалифицированный персонал должен производить изменение уставок в меню. Производитель не несёт ответственность за любые последствия при неправильном изменении рабочих уставок на осушителе.

При включенном осушителе, одновременно нажать кнопки Set + Υ и удерживать в течение 3 секунд для входа в меню уставок.

При входе в меню уставок на дисплее отображается сообщение t_{on} (первый параметр в меню).

При нажатии кнопки Set на дисплее отображается выбранный параметр, удерживая эту кнопку, и нажатие на стрелки \downarrow или Υ изменяется значение выбранного параметра. При отпуске кнопки Set происходит сохранение изменённого параметра и переход к следующему параметру.

Для выхода из меню нажать одновременно \downarrow + Υ (если в течение 10 секунд не нажата ни одна из кнопок, происходит автоматический выход из меню).

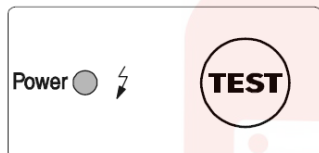
ID	Описание	Лимит	Разрешение	Заводская уставка
t_{on}	Top – Время удаления конденсата дренажным клапаном	00 ... 20 сек	1 сек	2
t_{oF}	ToF – Время между открытиями дренажного клапана	1 ... 20 мин	1 мин	1
ASH	ASH – Уставка по высокой Точке Росы: Порог срабатывания аварии по высокой Точке росы (Авария пропадет, когда температура упадёт ниже установленного значения на 0.5°C / 1°F)	0.0...25.0 °C или 32 ... 77 °F	0.5 °C или 1 °F	20 или 68
AdH	AdH – Задержка по высокой Точке Росы: срабатывание аварии по высокой Точке Росы через установленное время после возникновения.	01 ... 20 минут	1 мин	15
SCL	SCL – Шкала систем измерения температур	°C ... °F	-	°C

7.17 Уровневое автоматическое дренажное устройство (опция)

Вместо традиционной системы сброса конденсата (электроклапана, управляемого с помощью таймера контроллера); можно установить как опцию автоматическое уровневое дренажное устройство. Устройство состоит из резервуара накопления конденсата, в котором емкостной датчик постоянно контролирует уровень жидкости: при заполнении резервуара датчик подает сигнал внутренней электросхеме на открытие мембранного электроклапана для сброса конденсата. Открытое состояние соленоидного клапана постоянно контролируется при разных условиях сброса конденсата до его полного удаления без расхода сжатого воздуха. Установка сетчатого фильтра не требуется. Не требует юстировки. Установленный запорный вентиль перед электронным клапаном обеспечивает простой доступ к контролю и техобслуживанию.

При включении осушителя, убедитесь, что этот клапан открывается.

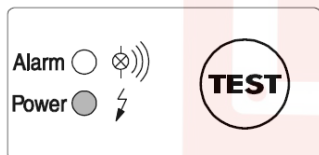
Панель контроля для осушителей АСТ 3 – 100 и АСТ 55 – 100 3^х фазных



Инд. Power Горит – клапан готов к работе / запитан

Кнопка TEST Тест на сброс конденсата (удерживать нажатой 2 секунды)

Панель контроля для осушителей АСТ 120 – 160 и АСТ 120 – 160 3^х фазных



Инд. Power Горит – клапан готов к работе / запитан

Инд. Alarm Мигание – клапан в аварийном состоянии

Кнопка TEST Тест на сброс конденсата (удерживать нажатой 2 секунды)

Неисправность и их устранение



Только квалифицированный персонал может проводить поиск, устранение неисправностей и/или техобслуживание.

До начала проведения любых профилактических или ремонтных работ, убедитесь что:

- ни один компонент осушителя не находится под напряжением и не может быть подключен к электропитанию.
- ни один компонент осушителя не находится под давлением и не может быть подано давление из пневмосети.
- Обслуживающий персонал прочитал и понял требования по безопасности и техобслуживанию указанные в этой инструкции.

НЕИСПРАВНОСТЬ

ПРИЧИНА И СПОСОБ УСТРАНЕНИЯ

◆ Не горят светоиндикаторы.	⇒ Проверьте наличие электропитания. ⇒ Проверьте электропроводку (внутри и/или снаружи). ⇒ Убедитесь, что печатная схема внутри устройства не повреждена.
◆ При нажатии на кнопку Test слива конденсата не происходит.	⇒ Закрыт ручной вентиль перед клапаном – открыть вентиль. ⇒ Осушитель не под давлением – подать давление. ⇒ Неисправен соленоидный клапан – заменить конденсатоотводчик. ⇒ Повреждена электронная плата - заменить конденсатоотводчик.
◆ Слив конденсата происходит только при нажатии Test.	⇒ Загрязнен ёмкостной датчик – открыть сливное устройство и очистить пластиковую трубку датчика.
◆ Клапан пропускает сжатый воздух.	⇒ Засорён мембранный клапан – открыть и очистить клапан. ⇒ Загрязнен ёмкостной датчик – открыть и очистить датчик.
◆ Авария сливного устройства.	⇒ Загрязнен ёмкостной датчик – открыть и очистить датчик. ⇒ Закрыт ручной вентиль перед клапаном – открыть вентиль. ⇒ Осушитель не под давлением – подать давление. ⇒ Неисправен соленоидный клапан – заменить конденсатоотводчик.

ВНИМАНИЕ: Если дренажный клапан находится в аварийном состоянии, мембранный электроклапан открывается каждые 4 минуты на 7,5 секунд.

8 Техобслуживание, поиск неисправностей, запчасти и демонтаж

8.1 Проверка и техобслуживание



Только квалифицированный персонал может проводить поиск, устранение неисправностей и/или техобслуживание.

До начала проведения любых профилактических или ремонтных работ, убедитесь что:



- ни один компонент осушителя не находится под напряжением и не может быть подключен к электропитанию.
- ни один компонент осушителя не находится под давлением и не может быть подано давление из пневмосети.
- Обслуживающий персонал прочитал и понял требования по безопасности и техобслуживанию указанные в этой инструкции.



До начала любых работ на осушителе выключите его из сети и подождите, по крайней мере, 30 минут. Во время работы осушителя, некоторые компоненты нагреваются до опасных температур. Контакт с горячими компонентами может привести к ожогу.

Ежедневно



- Убедиться, что значение Точки Росы на контроллере, соответствует требованиям.
- Проверить функционирование системы удаления конденсата.
- Убедиться, что поверхность конденсора не загрязнена (воздушное охлаждение).

Каждые 200 часов или ежемесячно



- Потокм струи сжатого воздуха (давление максимум 2 бар / 30 psig) прочистить внешнюю поверхность конденсора от загрязнений, затем с внутренней стороны. Остерегайтесь повредить пакет охлаждающих алюминиевых пластин конденсора (воздушное охлаждение)



- Закройте ручной запорный вентиль дренажа, откройте фильтр-сетку (если установлен) и почистите его сжатым воздухом и щеткой. Поставьте на место и заверните гайки до упора. Затем откройте запорный вентиль дренажа.
- В конце работ, проверить, что осушитель работает правильно и выполняются все функции.

Каждые 1000 часов или ежегодно



- Убедитесь, что все резьбовые соединения электросистемы затянуты, а соединения типа «Фастон» жестко сидят на своих местах. Проверить отсутствие оголенных и сломанных проводов проводки.
- Осмотрите фреоновый контур на наличие следов утечек масла и фреона.
- Замерьте и запишите потребляемый ток. Проверьте, что показания приборов в пределах приемлемых параметров как указано в технической спецификации.
- Проверьте состояние гибких трубок, замените при необходимости.
- В конце работ, проверить, что осушитель работает правильно и выполняются все функции.

Каждые 8000 часов



- Провести замену компонентов автоматического уровневого дренажного устройства на компоненты из ремнабора (поставляется отдельно).

8.2 Неисправности и способы их устранения



Только квалифицированный персонал может проводить поиск, устранение неисправностей и/или техобслуживание.

До начала проведения любых профилактических или ремонтных работ, убедитесь что:



- ни один компонент осушителя не находится под напряжением и не может быть подключен к электропитанию.
- ни один компонент осушителя не находится под давлением и не может быть подано давление из пневмосети.
- Обслуживающий персонал прочитал и понял требования по безопасности и техобслуживанию указанные в этой инструкции.



До начала любых работ на осушителе выключите его из сети и подождите, по крайней мере, 30 минут. Во время работы осушителя, некоторые компоненты нагреваются до опасных температур. Контакт с горячими компонентами может привести к ожогу.

НЕИСПРАВНОСТЬ

ПРИЧИНА И СПОСОБ УСТРАНЕНИЯ

◆ Осушитель не запускается.	<ul style="list-style-type: none"> ⇒ Проверить наличие питания. ⇒ Проверить электропроводку. ⇒ АСТ 55-160 3^х фазные - Перегорел предохранитель (см. FU3 на электросхеме) вспомогательного контура – заменить и проверить работу осушителя.
◆ Не работает компрессор.	<ul style="list-style-type: none"> ⇒ Сработала защита компрессора, подождать 30 минут и перезапустить. ⇒ Проверить электропроводку. ⇒ Если установлено - заменить защиту компрессора и/или пусковое реле и/или пусковой конденсатор и/или рабочий конденсатор. ⇒ Если установлено - Сработало реле давления HPS, см специальный раздел. ⇒ Если установлено - Сработало реле давления LPS, см специальный раздел. ⇒ Если установлено - Сработала термозащита TS, см специальный раздел. ⇒ Если компрессор все таки не запускается, заменить.
◆ Не работает вентилятор конденсора (воздушное охлаждение).	<ul style="list-style-type: none"> ⇒ Проверить электропроводку. ⇒ Неисправно реле вентилятора PV – заменить. ⇒ АСТ 55-160 3^х фазные - Перегорел предохранитель (см. FU1-FU2 на электросхеме) - заменить и проверить работу осушителя. ⇒ Утечка хладагента из контура – обратиться к специалисту. ⇒ Если вентилятор не включается, заменить двигатель вентилятора.
◆ Высокая Точка Росы.	<ul style="list-style-type: none"> ⇒ Осушитель не запустился – см. специальный раздел. ⇒ Датчик Точки Росы T1 считывает не корректную температуру – проверить, что датчик установлен до дна в колодце. ⇒ Не работает компрессор – см. специальный раздел. ⇒ Высокая температура окружающей среды или в помещении нарушены потоки рекуперированного воздуха – обеспечить соответствующей вентиляцией (Воздушное охлаждение). ⇒ Высокая температура воздуха на входе – восстановить номинальные значения. ⇒ Низкое давление воздуха на входе – восстановить оптимальные значения. ⇒ Объем поступающего воздуха превышает производительность осушителя – восстановить оптимальные значения. ⇒ Загрязнен конденсор – почистить его (воздушное охлаждение) ⇒ Не работает вентилятор конденсора – см. специальный раздел (воздушное охлаждение). ⇒ Высокая температура охлаждающей воды – установить номинальное значение (водяное охлаждение). ⇒ Низкий поток охлаждающей воды – установить номинальное значение (водяное охлаждение). ⇒ Осушитель не удаляет конденсат – см. специальный раздел. ⇒ Разрегулирован клапан горячего газа – обратиться к специалисту. ⇒ Утечка хладагента из контура – обратиться к специалисту.




НЕИСПРАВНОСТЬ

ПРИЧИНА И СПОСОБ УСТРАНЕНИЯ

◆ Низкая Точка Росы	⇒ Постоянно включен вентилятор – поломка реле давления PV – заменить (воздушное охлаждение). ⇒ Низкая температура окружающей среды – восстановить до требуемой (воздушное охлаждение). ⇒ Разрегулирован клапан горячего газа – обратиться к специалисту.
◆ Большой перепад давлений на осушителе.	⇒ Осушитель не удаляет конденсат – см. специальный раздел. ⇒ Низкая Точка Росы – конденсат замёрз и нет протока воздуха – см. специальный раздел. ⇒ Сдавлен или пережат гибкий шланг удаления конденсата – проверить.
◆ Осушитель не удаляет конденсат	⇒ Закрыт ручной вентиль удаления конденсата – открыть. ⇒ Засорен сетчатый фильтр удаления конденсата – снять и почистить. ⇒ Заклинило электроклапан удаления конденсата – снять его и почистить. ⇒ Проверить электропроводку. ⇒ Сгорела катушка электроклапана удаления конденсата – заменить. ⇒ Электронный конденсатоотводчик неисправен – заменить. ⇒ Низкая Точка Росы – конденсат замёрз и нет протока воздуха – см. специальный раздел. ⇒ Низкое давление воздуха на входе и не удаляется конденсат – установить номинальное значение. ⇒ Конденсатоотводчик работает не корректно (см. параграф 7.17).
◆ Осушитель постоянно стравливает конденсат.	⇒ Заклинило электроклапан удаления конденсата – снять его и почистить. ⇒ Отсоединить клемный разъём с катушки клапана – если клапан закрылся, проверить электропроводку и электронный управляющий прибор на работоспособность – заменить если повреждён. ⇒ Загрязнён конденсатоотводчик (см. параграф 7.17).
◆ Наличие воды в линии.	⇒ Осушитель не запустился – см. специальный раздел. ⇒ Если установлено - Часть не осушенного сжатого воздуха проходит через бай-пасс осушителя – закрыть вентиль бай-пасса. ⇒ Не удаляется конденсат – см. специальный раздел. ⇒ Высокая Точка Росы - см специальный раздел.
◆ Если установлено – Сработало реле высокого давления HPS.	⇒ Проверить, что из следующего вызвало срабатывание : 1. Высокая температура окружающей среды или в помещении нарушены потоки рекуперированного воздуха – обеспечить соответствующей вентиляцией (воздушное охлаждение). 2. Загрязнен конденсор – почистить его (воздушное охлаждение). 3. Не работает вентилятор конденсора – см. специальный раздел (воздушное охлаждение). 4. Высокая температура охлаждающей воды – установить номинальное значение (водяное охлаждение). 5. Низкий поток охлаждающей воды – установить номинальное значение (водяное охлаждение). ⇒ Сквитировать реле давления нажатием на кнопку на корпусе реле – проверить правильное функционирование осушителя. ⇒ Поломка реле давления HPS - обратиться к специалисту и заменить его.
◆ Если установлено – Сработало реле низкого давления LPS.	⇒ Утечка хладагента из контура – обратиться к специалисту. ⇒ Реле давления перезапускается автоматически при установлении номинальных значений – проверить параметры работы осушителя.

НЕИСПРАВНОСТЬ

ПРИЧИНА И СПОСОБ УСТРАНЕНИЯ

- | | |
|--|--|
| <p>◆ Если установлено – Сработало термореле TS.</p> | <p>⇒ Проверить, что из следующего вызвало срабатывание:</p> <ol style="list-style-type: none"> 1. Чрезмерная температурная нагрузка – восстановить стандартные рабочие условия. 2. Высокая температура воздуха на входе - восстановить номинальные условия. 3. Высокая температура окружающей среды или в помещении нарушены потоки рекуперированного воздуха – обеспечить соответствующей вентиляцией (воздушное охлаждение). 4. Загрязнен конденсор – почистить его (воздушное охлаждение). 5. Не работает вентилятор конденсора – см. специальный раздел (воздушное охлаждение). 6. Клапан горячего газа требует юстировки – обратитесь к специалисту для восстановления требуемых значений. 7. Высокая температура охлаждающей воды – установить номинальное значение (водяное охлаждение). 8. Низкий проток охлаждающей воды – обратитесь к специалисту для установления номинальных значений (водяное охлаждение). 9. Утечка хладагента из контура – обратиться к специалисту. <p>⇒ Сквитировать термореле нажатием кнопки, расположенной на самом термореле под колпачком – проверить работу осушителя (см. параграф 7.14).</p> <p>⇒ Неисправно термо-защитное реле TS - заменить.</p> |
| <p>◆ Электронный контроллер DMC14 Инд. Индикатор контроллера горит или мигает, указывая на аварию.</p> | <p>⇒ Инд.  мигает вследствие высокой температуры Точки Росы – см. специальный раздел.</p> <p>⇒ Инд.  мигает вследствие низкой температуры Точки Росы – см. специальный раздел.</p> <p>⇒ Инд.  горит вследствие неисправности или обрыва цепи датчика температуры, на дисплее высвечивается “PF” (Неисправность Датчика) – заменить датчик.</p> |

SVARMA ru

Эксперты в сварке

8.3 Запасные части

Предлагаемый список запасных частей позволит Вам быстро произвести ремонт в аварийных случаях, таким образом избежать ожидания поставки запчастей. Для замены некоторых деталей, например, в охлаждающем фреоновом контуре, необходимо вызвать техника по холодильным установкам или провести ремонт в специализированном сервисном центре

ВНИМАНИЕ: Для заказа рекомендуемых частей или каких-либо других деталей следует сообщать данные указанные на идентификационной таблице. Не рекомендуется применять не рекомендованные производителем запасные части и узлы.

ID N.	Наименование	Код детали	АСТ																			
			3	5	8	12	18	23	30	40	55	60	80	100	120	140	160					
2	LPS	Реле давления	5655NNN085													1	1	1	1	1		
3	TS	Термозащитное реле	56141NN000													1	1	1	1	1		
4	HPS	Реле давления	5655NNN087													1	1	1	1	1		
5	PV	Реле давления	5655NNN160	1	1	1	1	1	1	1	1	1	1	1								
			5655NNN170														1	1	1	1	1	
6	MC	Компрессор	5015110101	1																		
			5015110104		1																	
			5015110107			1																
			5015110116				1															
			5015110117					1														
			5015110016							1												
			5026115001								1											
			5026115002									1										
			5030116010										1									
			5030116015											1								
			5030116020												1	1						
			5030116025														1					
			5030116030																		1	
5030116040																			1			
7		Клапан горячего газа	64140SS150	1	1	1	1	1	1	1												
			64140SS151									1	1	1	1	1	1	1	1	1	1	
9	MV	Вентилятор в сборе	5250110004													1	1	1				
9.1	MV	Двигатель вентилятора	5250110003																1	1		
			5210110005	1	1																	
			5210110012			1	1	1	1													
			5210110018								1	1										
9.2		Крыльчатка вентилятора	5210110022									1	1									
			5215000010	1	1																	
			5215000019			1	1	1	1													
			5215000025								1	1										
			5215000033										1									
9.3		Решётка вентилятора	5215000034										1									
			5225000010			1	1	1	1													
			5225000027								1	1	1									
10		Фильтр-осушитель	5225000030											1								
			6650SSS007	1	1	1	1	1	1													
			6650SSN150								1	1										
12	BT	Датчик температуры	6650SSN160										1	1	1	1	1	1	1	1		
			5625NNN035	1	1	1	1	1	1	1	1	1	1	1	1	1	1	1	1	1	1	
			64355MN012	1	1	1	1	1	1													
13-14		Клапан/фильтр удаления конденсата	64355FF011								1	1	1	1	1	1	1	1	1			
15	EVD	Клапан удаления конденсата	64320FF006	1	1	1	1	1	1	1	1											
			64320FF012										1	1	1	1	1	1	1	1	1	
16		Катушка клапана удаления конденсата	64N22MM020	1	1	1	1	1	1	1	1	1	1	1	1	1	1	1	1	1		
17	DMC14	Контроллер/термометр	5620110103	1	1	1	1	1	1	1	1	1	1	1	1	1	1	1	1	1		
19		Клапан подачи воды на конденсор (Вод охл)	64335FF005									1	1	1	1	1	1	1	1	1		
21	ELD	Безпотерьный конденсатоотводчик	2210BEK001A	1	1	1	1	1	1	1	1	1	1	1	1							
			2210BEK002A																	1	1	
		Ремнабор б/п конденсатоотводчика	2210BEK055	1	1	1	1	1	1	1	1	1	1	1	1	1	1	1	1	1	1	
			2210BEK056																	1	1	
22	S1	Выключатель с подсветкой	5450SZN010	1	1	1	1	1	1	1	1											
			5450SZN015	1	1	1	1	1	1	1	1											
		QS	Главный выключатель	5450SZN112											1	1	1	1	1	1	1	

ID N.	Наименование	Код детали	ACT -C & ACT -R							
			55	60	80	100	120	140	160	
2	LPS	Реле давления	5655NNN086	1	1	1	1			
			5655NNN084					1	1	1
3	TS	Термозащитное реле	56141NN000	1	1	1	1	1	1	1
4	HPS	Реле давления	5655NNN081	1	1	1	1			
			5655NNN082					1	1	1
5	PV	Реле давления	5655NNN096	1	1	1	1	1	1	1
6	MC	Компрессор	5015340050	1	1	1				
			5015340051				1			
			5015340001					1	1	
			5015340002							1
7		Клапан горячего газа	64140SS150	1	1	1	1			
			64140SS151					1	1	1
9	MV	Вентилятор в сборе	5250370001	1	1	1	1			
			5250190000					1	1	1
10		Фильтр-осушитель	6650SSN160	1	1	1	1	1	1	1
12	BT	Датчик температуры	5625NNN035	1	1	1	1	1	1	1
14		У-образная сетка-фильтр	64355FF011	1	1	1	1	1	1	1
15	EVD	Клапан удаления конденсата	64320FF012	1	1	1	1	1	1	1
16		Катушка клапана удаления конденсата	64N22MM020	1	1	1	1	1	1	1
17	DMC14	Контроллер/термометр	5620110103	1	1	1	1	1	1	1
19		Клапан подачи воды на конденсор (Вод охл)	64335FF005	1	1	1	1	1	1	1
21	ELD	Безпотерьный конденсатоотводчик	2210BEK001A	1	1	1	1			
			2210BEK002A					1	1	1
		Ремнабор б/п конденсатоотводчика	2210BEK055	1	1	1	1			
			2210BEK056					1	1	1
22	S1	Выключатель с подсветкой	5450SZN010	1	1	1	1	1	1	1
		Крышка выключателя с подсветкой	5450SZN015	1	1	1	1	1	1	1
	QS	Главный выключатель	5450SZN131	1	1	1	1	1	1	1
60	FU	Плавкий предохранитель	5446FSA102	1	1	1	1	1	1	1
	KC1	Контактор	5454TLT151	1	1	1	1	1	1	1
	TF	Трансформатор	5440TFM001	1	1	1	1	1	1	1

SVARMA.ru

Эксперты в сварке

ID N.	Наименование	Код детали	ACT-P											
			3	5	8	12	18	23	30	40	55			
3	TS	Термозащитное реле	56141NN000								1	1	1	
5	PV	Реле давления	5655NNN160	1	1	1	1	1	1	1	1	1	1	
6	MC	Компрессор	5015135101	1										
			5015135105		1	1								
			5015135107				1							
			5015135010					1						
			5015135011						1					
		5030135005								1	1	1		
7		Клапан горячего газа	64140SS150	1	1	1	1	1	1					
			64140SS151								1	1	1	
9.1	MV	Двигатель вентилятора	5210135010	1	1	1	1	1	1					
			5210135020								1	1		
			5210135021											1
9.2		Крыльчатка вентилятора	5215000010	1	1									
			5215000019			1	1	1	1					
			5215000025								1	1		
			5215000032										1	
9.3		Решётка вентилятора	5225000010			1	1	1	1					
			5225000027								1	1	1	
10		Фильтр-осушитель	6650SSS007	1	1	1	1	1	1					
			6650SSN150								1	1		
			6650SSN160											1
12	BT	Датчик температуры	5625NNN035	1	1	1	1	1	1	1	1	1		
13-14		Клапан/фильтр удаления конденсата	64355MN012	1	1	1	1	1	1					
14		Y-образная сетка-фильтр	64355FF011								1	1	1	
15	EVD	Клапан удаления конденсата	64320FF006	1	1	1	1	1	1	1	1	1		
			64320FF012											1
16		Катушка клапана удаления конденсата	64N22MM018	1	1	1	1	1	1	1	1	1		
17	DMC14	Контроллер/термометр	5620130103	1	1	1	1	1	1	1	1	1		
21	ELD	Безпотерьный конденсатоотводчик	2210BEK001P	1	1	1	1	1	1	1	1	1	1	
		Ремнабор б/п конденсатоотводчика	2210BEK055	1	1	1	1	1	1	1	1	1	1	
22	S1	Выключатель с подсветкой	5450SZN010	1	1	1	1	1	1					
		Крышка выключателя с подсветкой	5450SZN015	1	1	1	1	1	1					
	QS	Главный выключатель	5450SZN112								1	1	1	

SVARMA.ru

Эксперты в сварке

ID N.	Наименование	Код детали	ACT-E											
			23	30	40	55	60	80	100	120	140	160		
2	LPS	Реле давления	5655NNN085						1	1	1	1	1	
3	TS	Термозащитное реле	56141NN000		1	1	1	1	1	1	1	1	1	
4	HPS	Реле давления	5655NNN087						1	1	1	1	1	
5	PV	Реле давления	5655NNN160	1	1	1	1	1						
			5655NNN170						1	1	1	1	1	
6	MC	Компрессор	5015115011	1										
			5030115005		1	1	1							
			5030115015					1						
			5030115020						1					
			5030115025							1	1			
			5030115030									1	1	
7		Клапан горячего газа	64140SS150	1										
			64140SS151		1	1	1	1	1	1	1	1	1	
9	MV	Вентилятор в сборе	5250370001						1	1	1			
			5250115000									1	1	
9.1	MV	Двигатель вентилятора	5210110012	1										
			5210110018		1	1								
			5210110022				1	1						
9.2		Крыльчатка вентилятора	5215000019	1										
			5215000025		1	1								
			5215000032				1							
			5215000035					1						
9.3		Решётка вентилятора	5225000010	1										
			5225000027		1	1	1							
			5225000030					1						
10		Фильтр-осушитель	6650SSS007	1										
			6650SSN150		1	1								
			6650SSN160				1	1	1	1	1	1	1	
12	BT	Датчик температуры	5625NNN035	1	1	1	1	1	1	1	1	1		
13-14		Клапан/фильтр удаления конденсата	64355MN012	1										
14		У-образная сетка-фильтр	64355FF011		1	1	1	1	1	1	1	1		
15	EVD	Клапан удаления конденсата	64320FF006	1	1	1								
			64320FF012				1	1	1	1	1	1	1	
16		Катушка клапана удаления конденсата	64N22MM020	1	1	1	1	1	1	1	1	1		
17	DMC14	Контроллер/термометр	5620110103	1	1	1	1	1	1	1	1	1		
19		Клапан подачи воды на конденсор (Вод охл)	64335FF005				1	1	1	1	1	1		
21	ELD	Безпотерьный конденсатоотводчик	2210BEK001A	1	1	1	1	1	1	1				
			2210BEK002A									1	1	1
		Ремнабор б/п конденсатоотводчика	2210BEK055	1	1	1	1	1	1	1				
			2210BEK056									1	1	1
22	S1	Выключатель с подсветкой	5450SZN010	1										
		Крышка выключателя с подсветкой	5450SZN015	1										
	QS	Главный выключатель	5450SZN112		1	1	1	1	1	1	1	1		

8.4 Техническое обслуживание и ремонт фреонового контура



Техобслуживание и ремонт холодильных установок может проводить только аттестованный специалист по холодильным установкам, и только в соответствии с местными требованиями и законодательством.

Содержащийся хладагент в системе должен быть применен повторно, утилизирован или уничтожен.

Сброс хладагента в атмосферу запрещён.

Осушители поставляются заполненными хладагентом R134a или R407C.



При утечке хладагента из системы, обратитесь только к аттестованному специалисту по холодильным установкам. Помещение до начала любых работ должно быть проветрено.

При необходимости дозаправки или перезаправки хладагента в установке, обращайтесь только к аттестованному специалисту.

Требуемое количество и тип хладагента указан на идентификационной табличке осушителя.

Характеристики применяемых хладагентов:

Хладагент	Химическая формула	TLV	GWP
R134a - HFC	CH ₂ FCF ₃	1000 ppm	1300
R407C - HFC	R32/125/134a (23/25/52) CHF ₂ CF ₃ /CH ₂ F ₂ /CH ₂ FCF ₃	1000 ppm	1653

8.5 Демонтаж осушителя

При демонтаже осушителя на утилизацию, рекомендуется распределить детали по типу материалов



Деталь	Материал
Хладагент	R407C, R134a, Масло
Панели и суппорты	Углеродистая сталь, эпоксидное покрытие
Фреоновый компрессор	Сталь, Медь, Алюминий, Масло
Осушительный модуль Alu-Dry	Алюминий
Конденсор	Алюминий, Медь, Углеродистая сталь
Трубки	Медь
Вентилятор	Алюминий, Медь, Сталь
Клапан	Латунь, Сталь
Конденсатоотводчик	ПВХ, Алюминий, Сталь
Изоляционный материал	Синтетическая резина без CFC, Полистирол, Полиуретан
Электрические кабели	Медь, ПВХ
Электрокомпоненты	ПВХ, Медь, Латунь



Рекомендуется следовать правилам безопасности по переработке каждого отдельного материала.

В хладагенте присутствуют частички масла от смазывания холодильного компрессора.

Не сбрасывать хладагент в окружающую среду. Извлечь его из осушителя соответствующими аппаратами и сдать в центр переработки.

9 Габариты. Чертежи. Электросхемы

Перечень комплектующих деталей

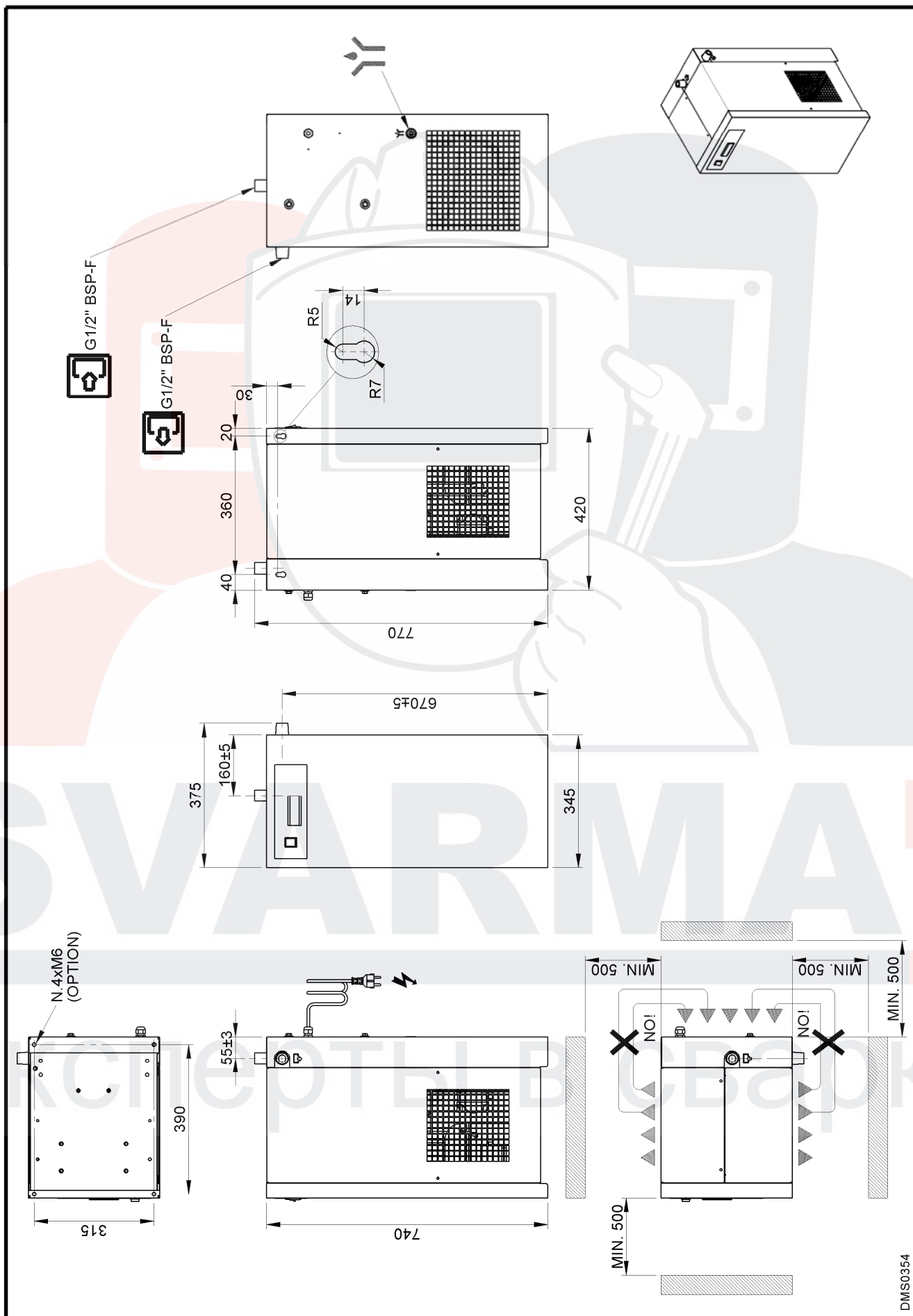
1 Модуль осушения Alu-Dry	17 Контроллер осушителя
1.1 Изоляционный материал	18 Конденсор (водяное охлаждение)
2 Реле давления хладагента LPS	19 Реле протока воды на конденсор (водяное охл)
3 Термозащитное реле TS	20 Ресивер жидкого газа
4 Реле давления хладагента HPS	21 Электронный конденсатоотводчик
5 Реле давления хладагента PV	22 Главный выключатель
6 Компрессор хладагента	51 Передняя панель
7 Обводной клапан горячего газа	52 Задняя панель
8 Конденсор (воздушное охлаждение)	53 Правая боковая панель
9 Вентилятор (воздушное охлаждение)	54 Левая боковая панель
9.1 Двигатель вентилятора	55 Крышка
9.2 Крыльчатка вентилятора	56 Опорная плита
9.3 Решётка вентилятора	57 Верхняя плита
10 Фильтр-осушитель	58 Стойка суппорта
11 Капиллярная трубка	59 Скоба суппорта
12 Датчик температуры T1	60 Панель управления
13 Запорный вентиль слива конденсата	61 Электрический провод с вилкой
14 Фильтр-сетка конденсата	62 Коробка электрических соединений
15 Электроклапан удаления конденсата	66 Защитная открывающаяся панель электр.
16 Катушка электроклапана конденсата	81 Стикер диаграммы потоков

Перечень электрических компонентов

MC1 Компрессор	LPS Реле давления (НИЗКОЕ давление)
KT Термозащита компрессора	HPS Реле давления (ВЫСОКОЕ давление)
KR Реле запуска компрессора	PV Реле давления – Вентилятора
CS Пусковой конденсатор компрессора	TS Термозащитное реле
CR Рабочий конденсатор компрессора	EVD Соленоидный конденсатоотводчик с таймером
MV1 Вентилятор конденсора	ELD Уровневый электронный конденсатоотводчик..
KV Термозащита Вентилятора	S1 Выключатель ВКЛ-ВЫКЛ
CV Пусковой конденсатор вентилятора	QS Главный выключатель с дверной блокировкой.
DMC14 Контроллер осушителя	RC Нагреватель картера компрессора
BT1 Датчик температуры	BOX Электромонтажный бокс
NT1 Только при воздушном охлаждении	NT5 Граница комплектации оборудования
NT2 Проверить соединение трансформатора согласно напряжению электропитания	NT6 Выводы таймерного конденсатоотводчика
NT3 Перемычка если не установлено MV	NT7 Только при водяном охлаждении
NT4 Обеспечивается и монтируется пользователем	
BN Коричневый	OR Оранжевый
BU Голубой	RD Красный
BK Черный	WH Белый
YG Желтый / зелёный	WH/BK Белый / черный

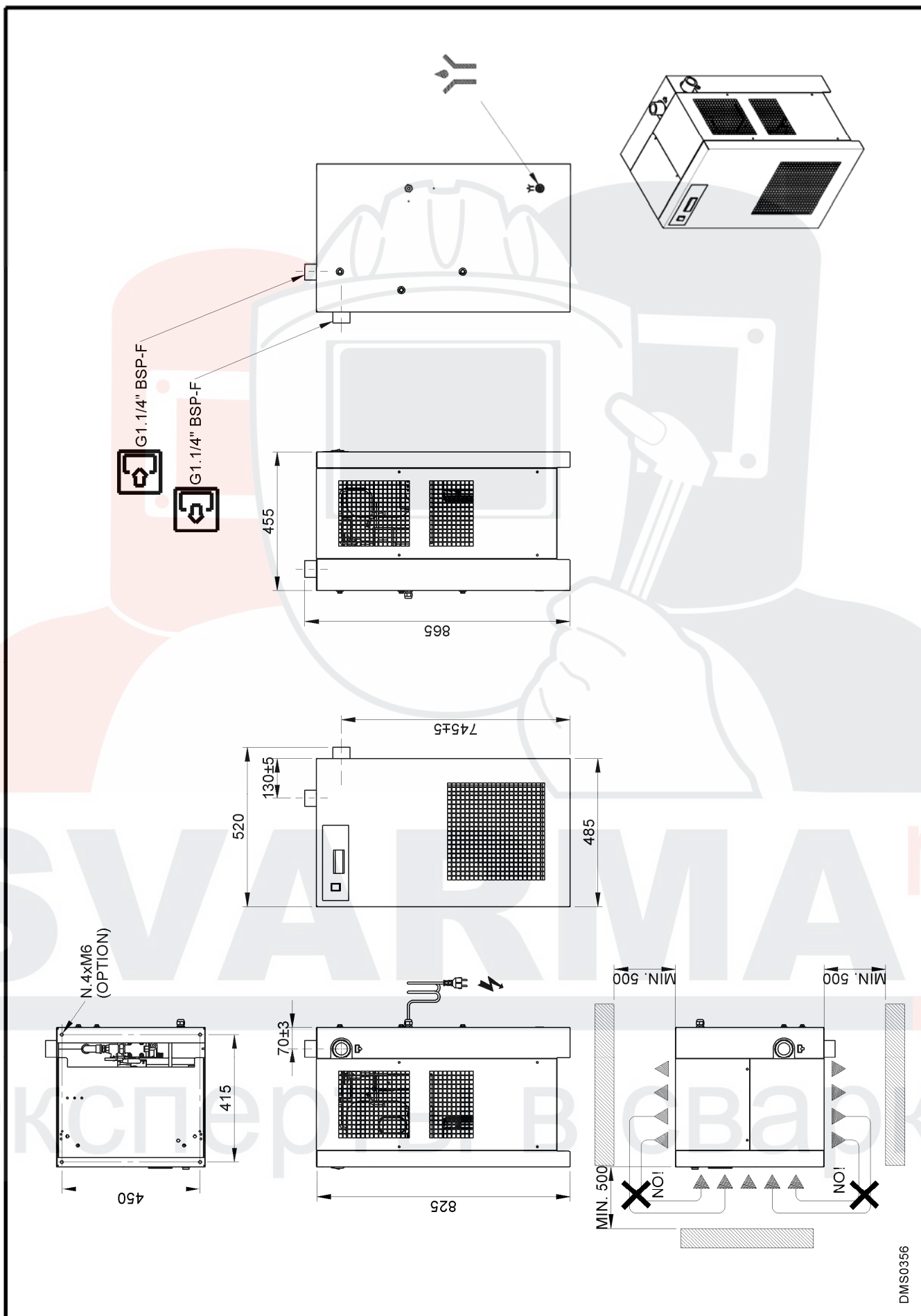
9.1 Габариты и установочные размеры осушителей

9.1.1 АСТ 3 – 12

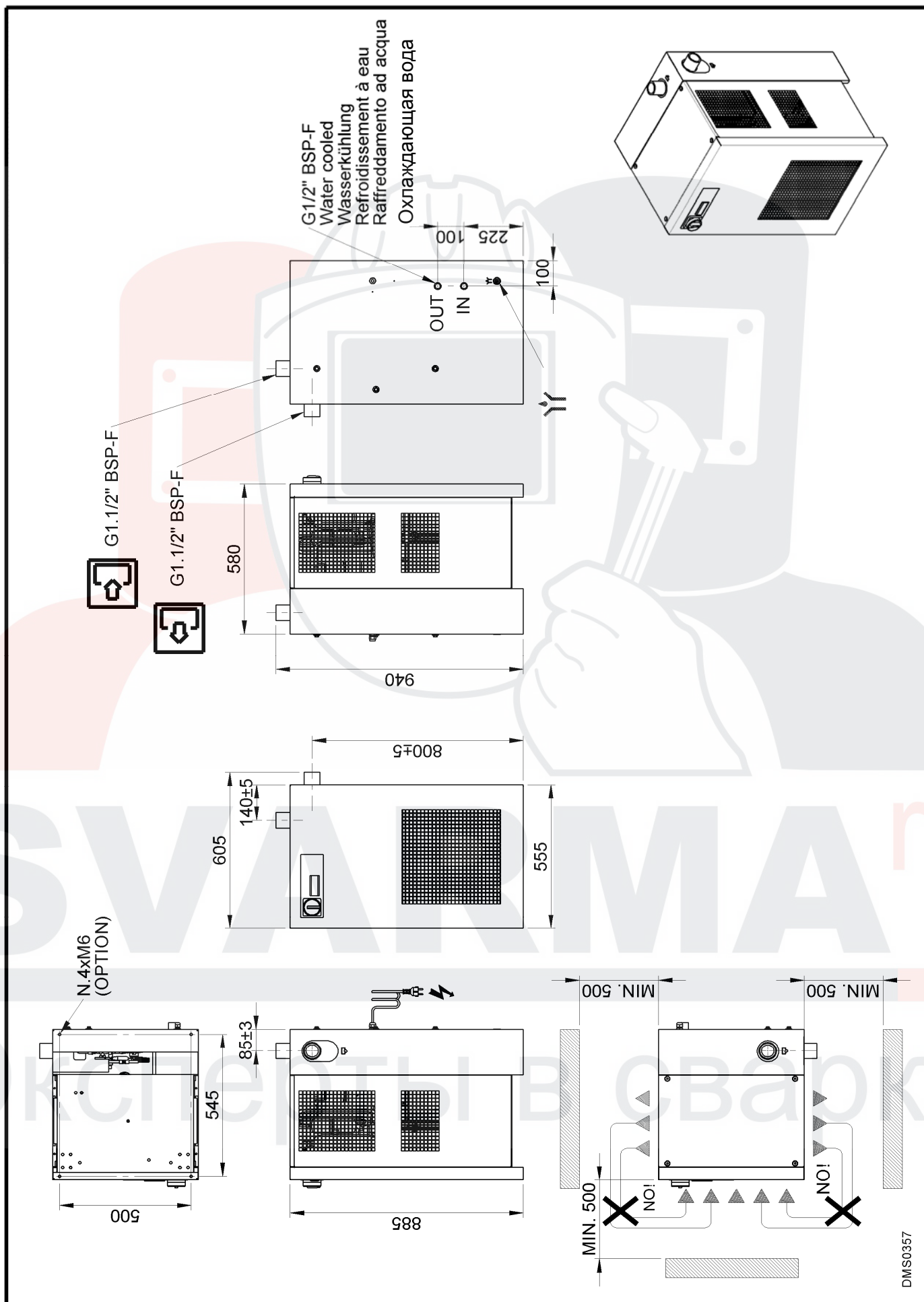


DMS0354

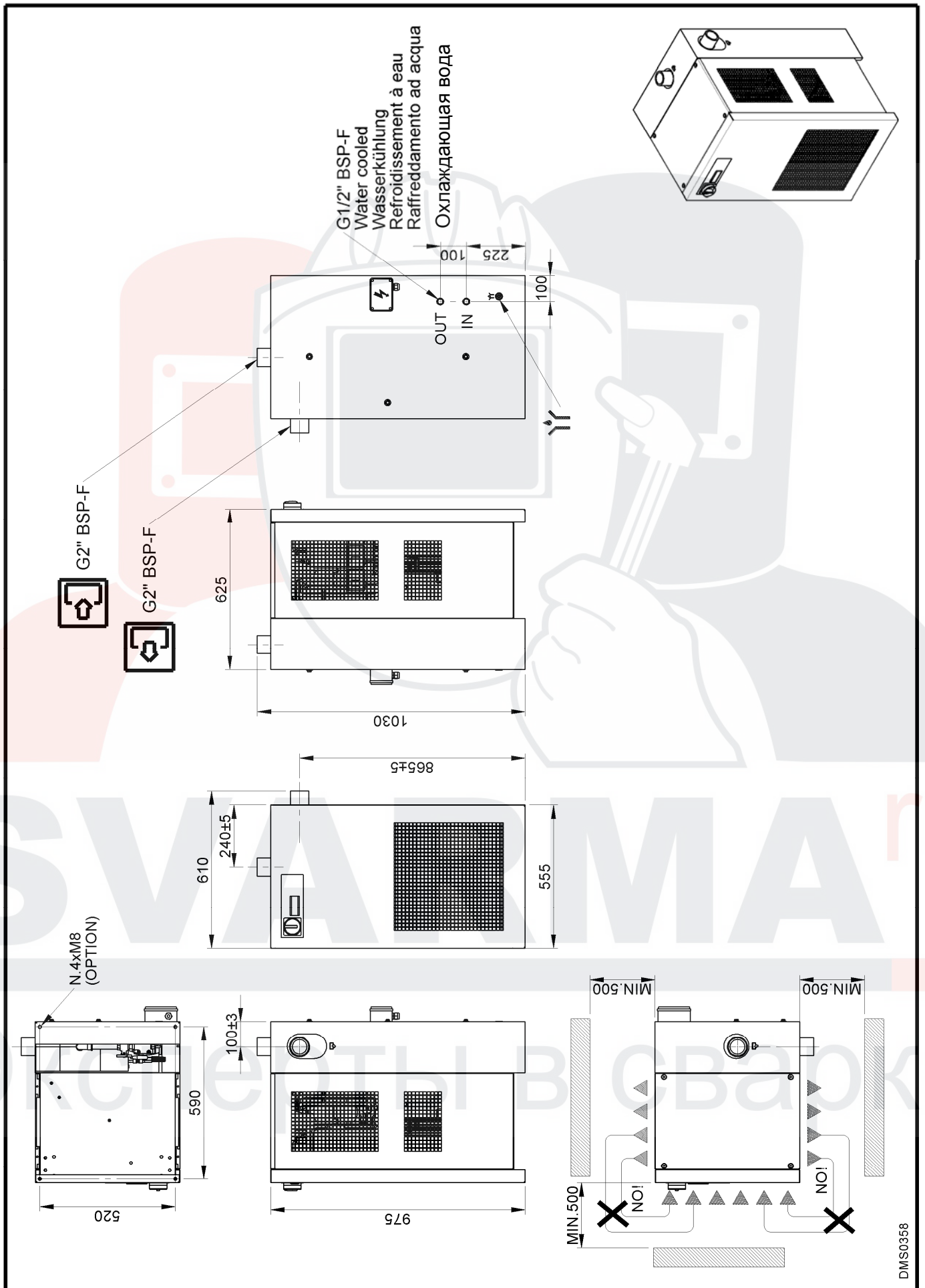
9.1.3 АСТ 30 – 40



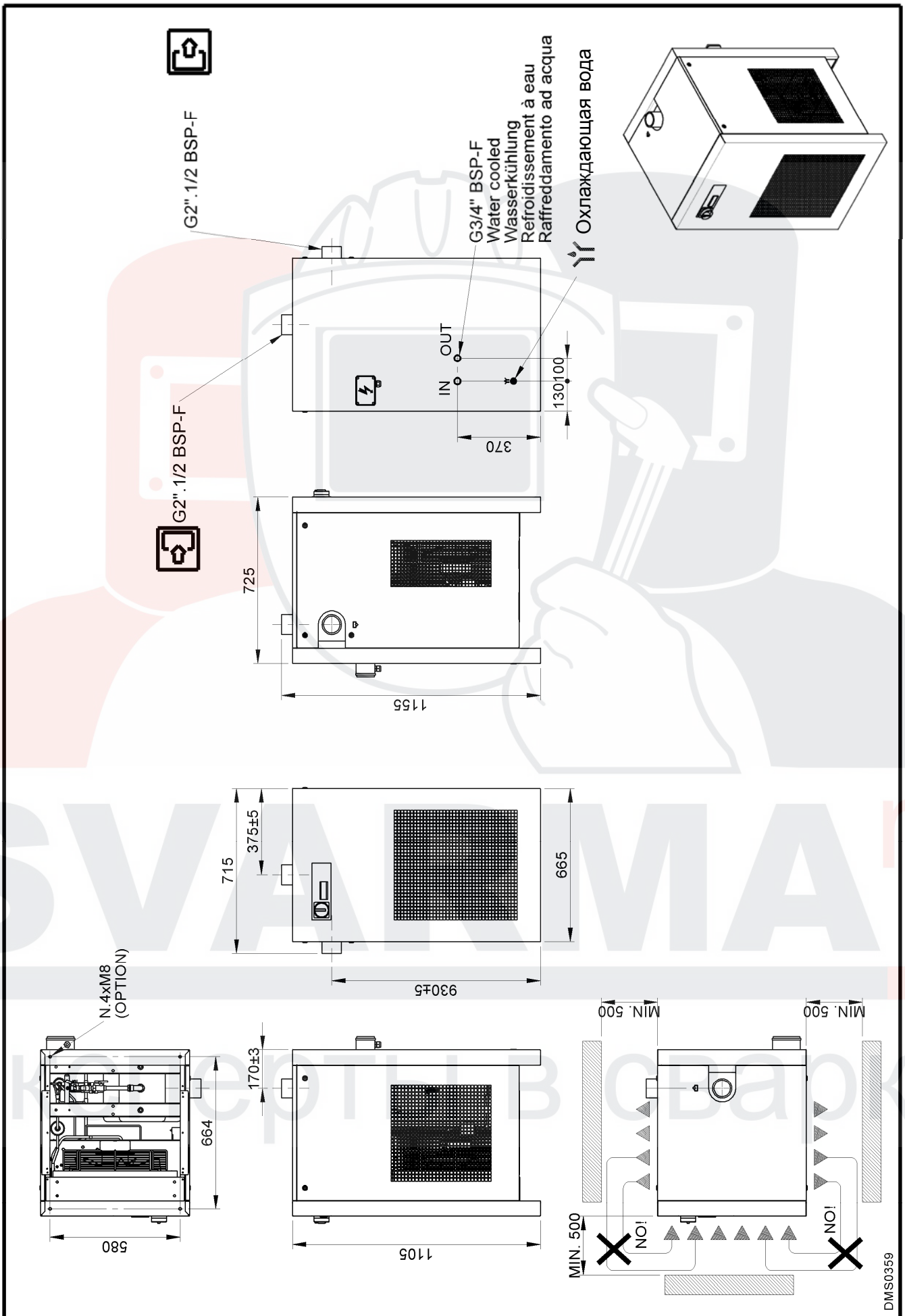
9.1.4 АСТ 55 – 60



9.1.5 АСТ 80 – 100

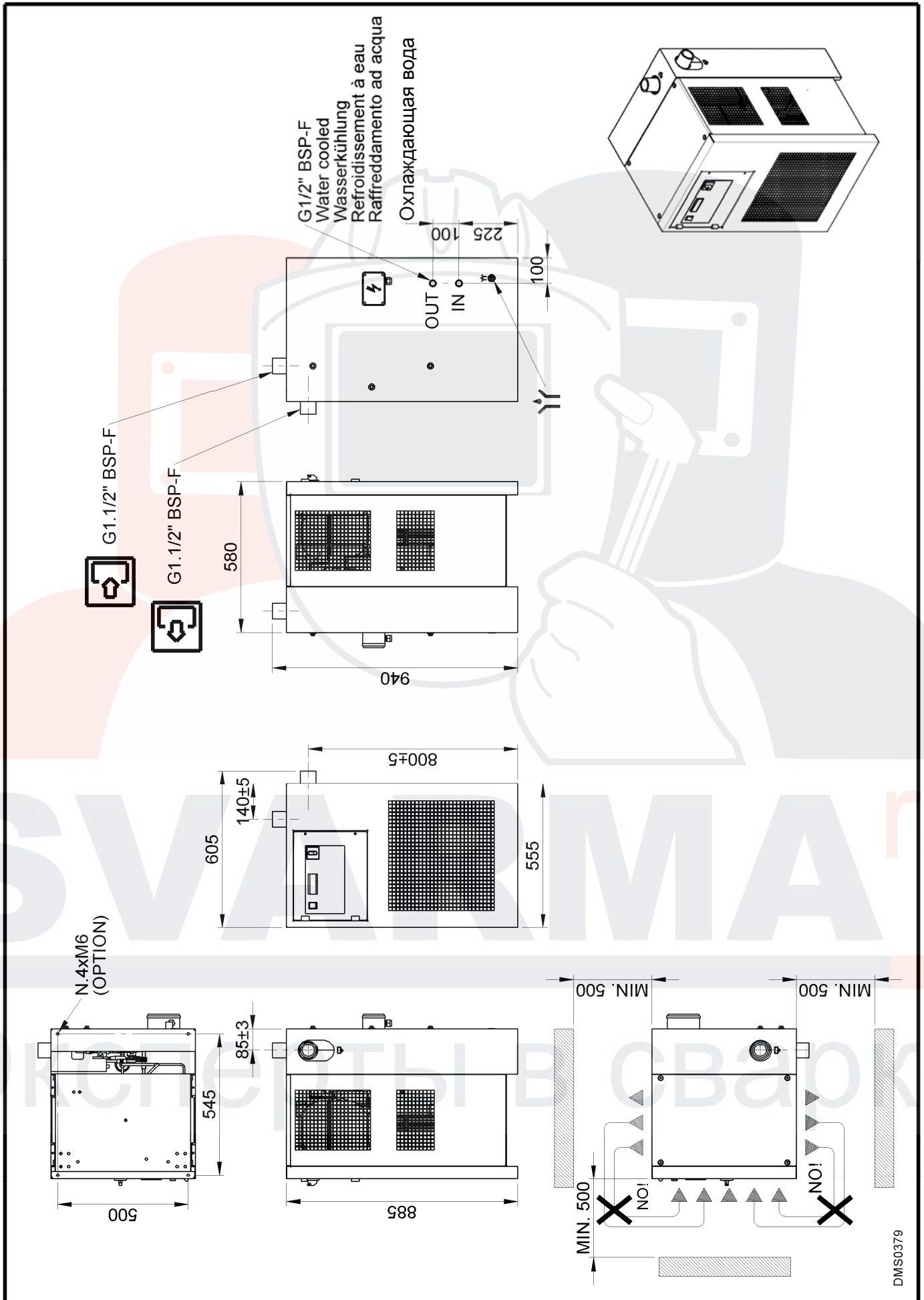


9.1.6 АСТ 120 – 160

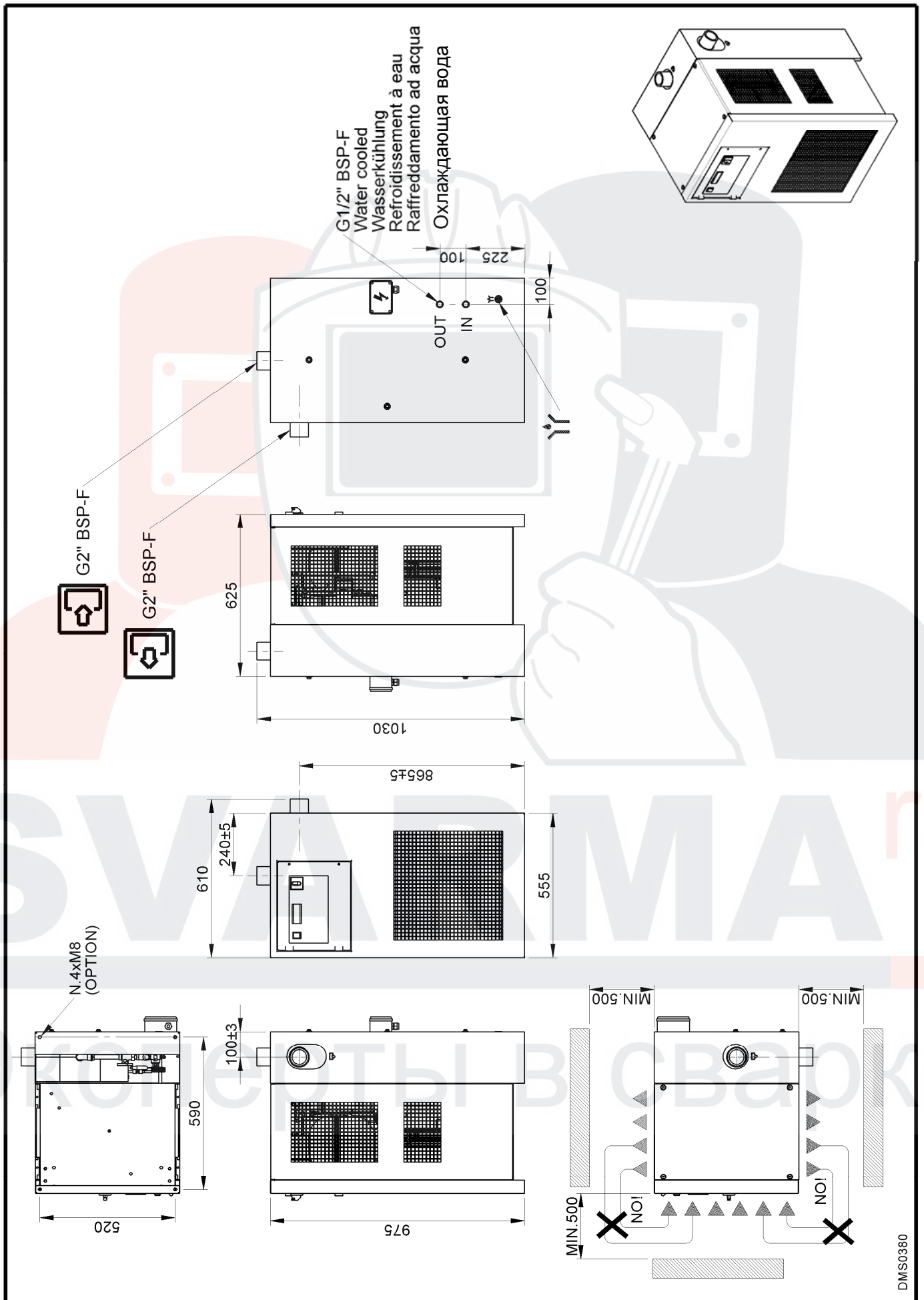


DMS0359

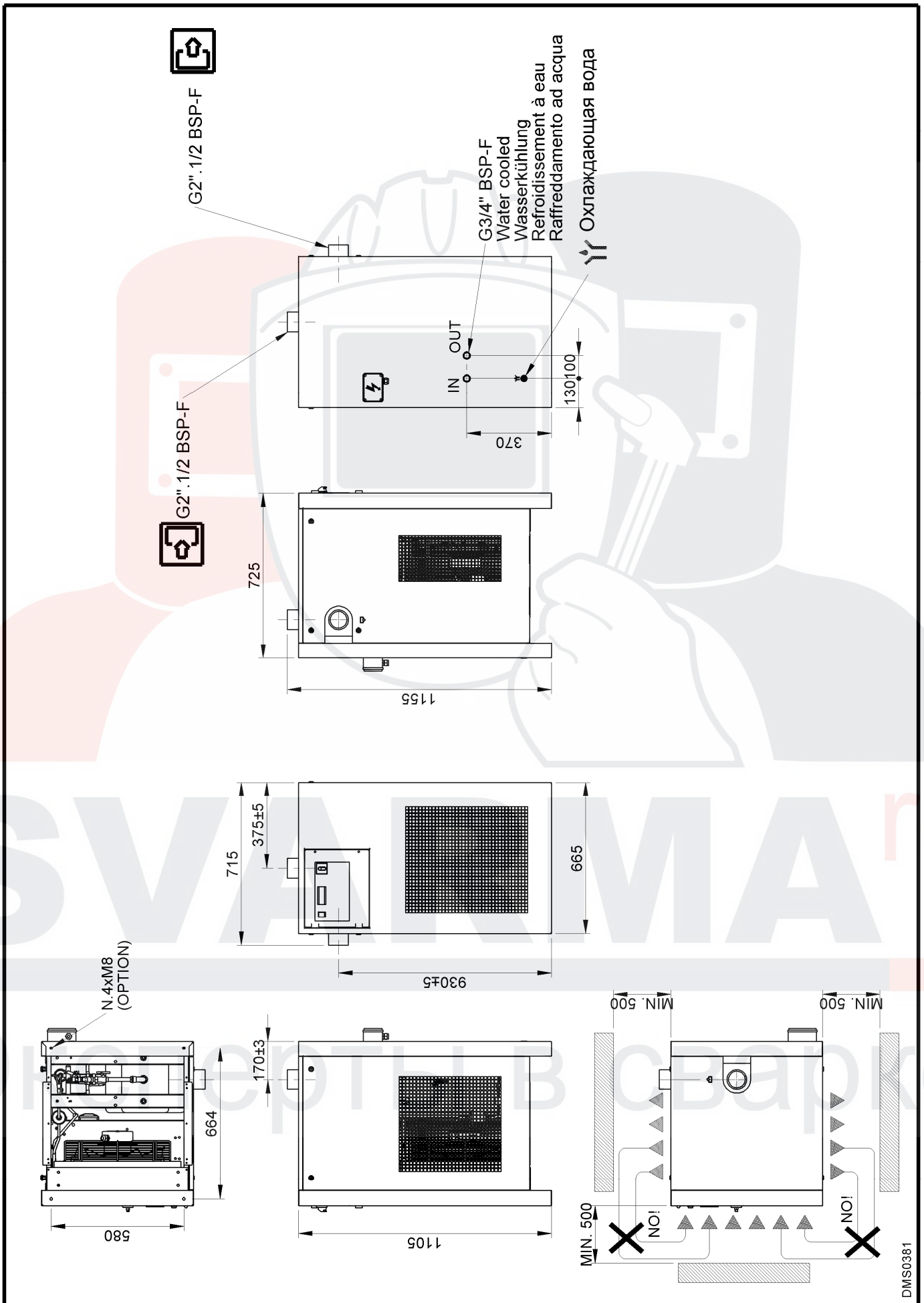
9.1.7 АСТ 55 – 60 3^х фазные



9.1.8 АСТ 80 – 100 3^х фазные



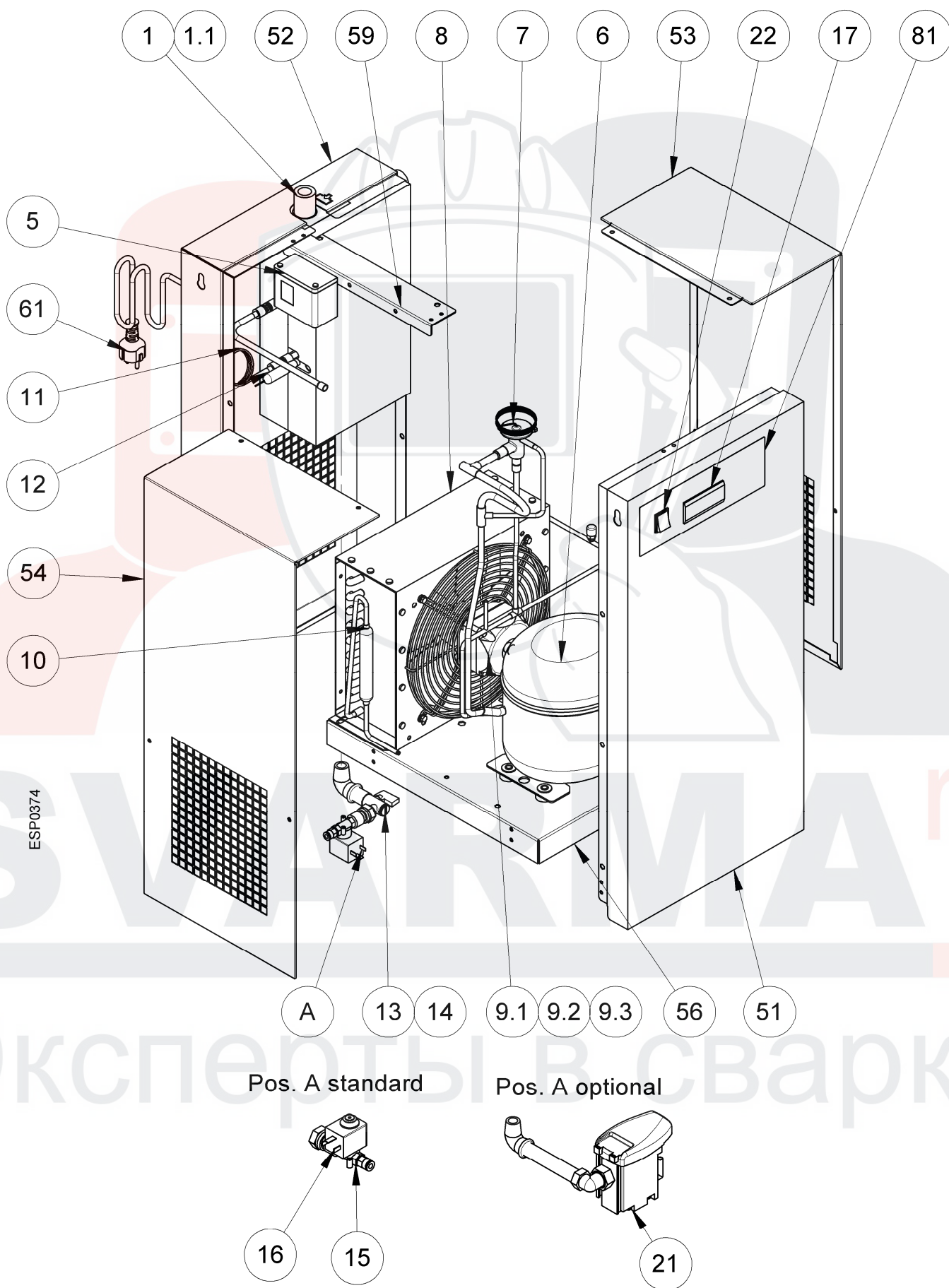
9.1.9 АСТ 120 – 160 3^х фазные

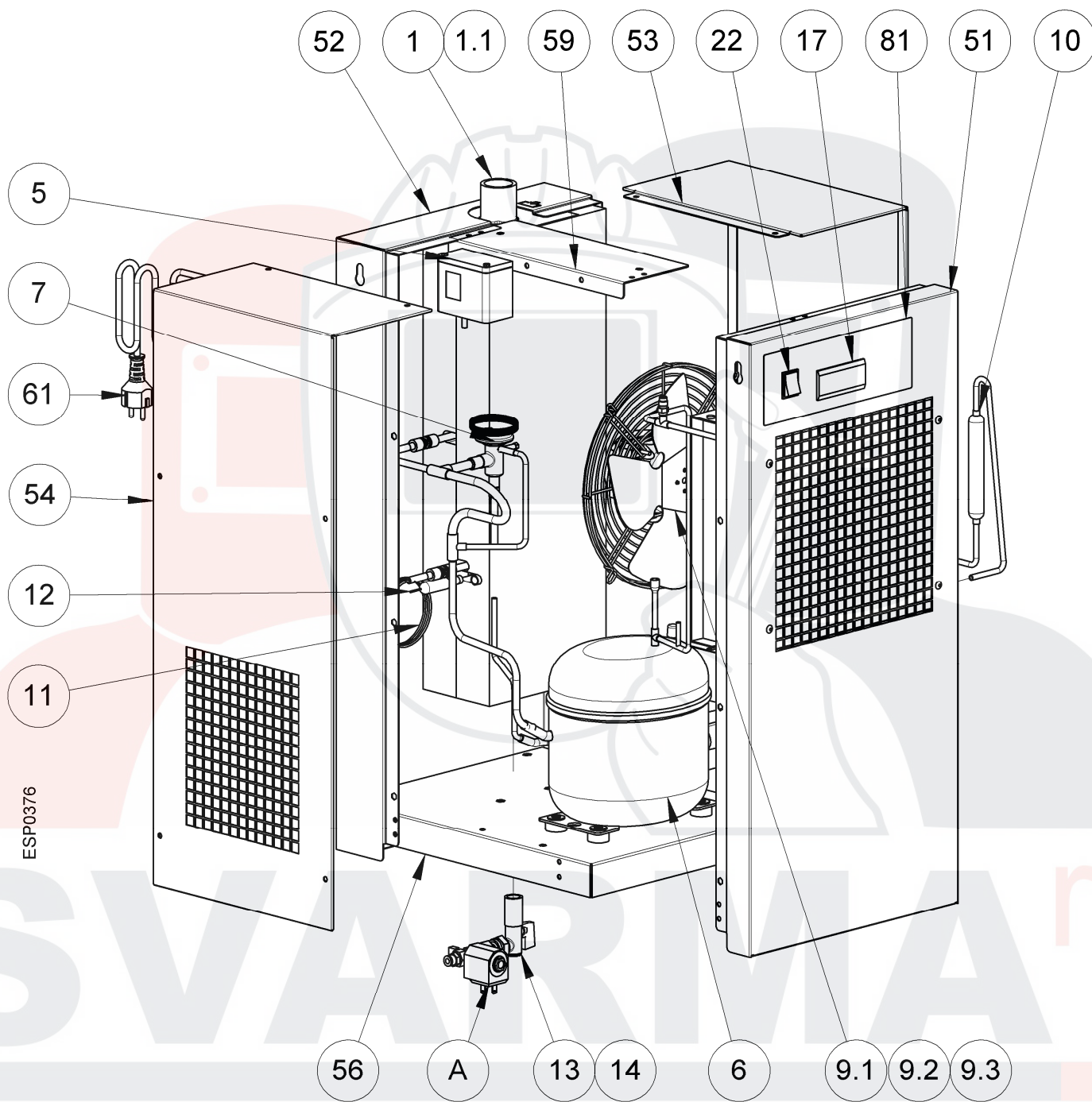


DMS0381

9.2 Развернутые чертежи

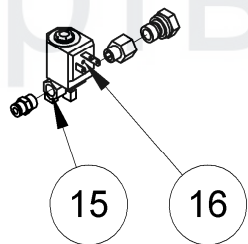
9.2.1 АСТ 3 – 12



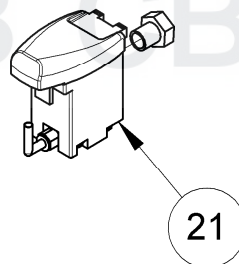


ESP0376

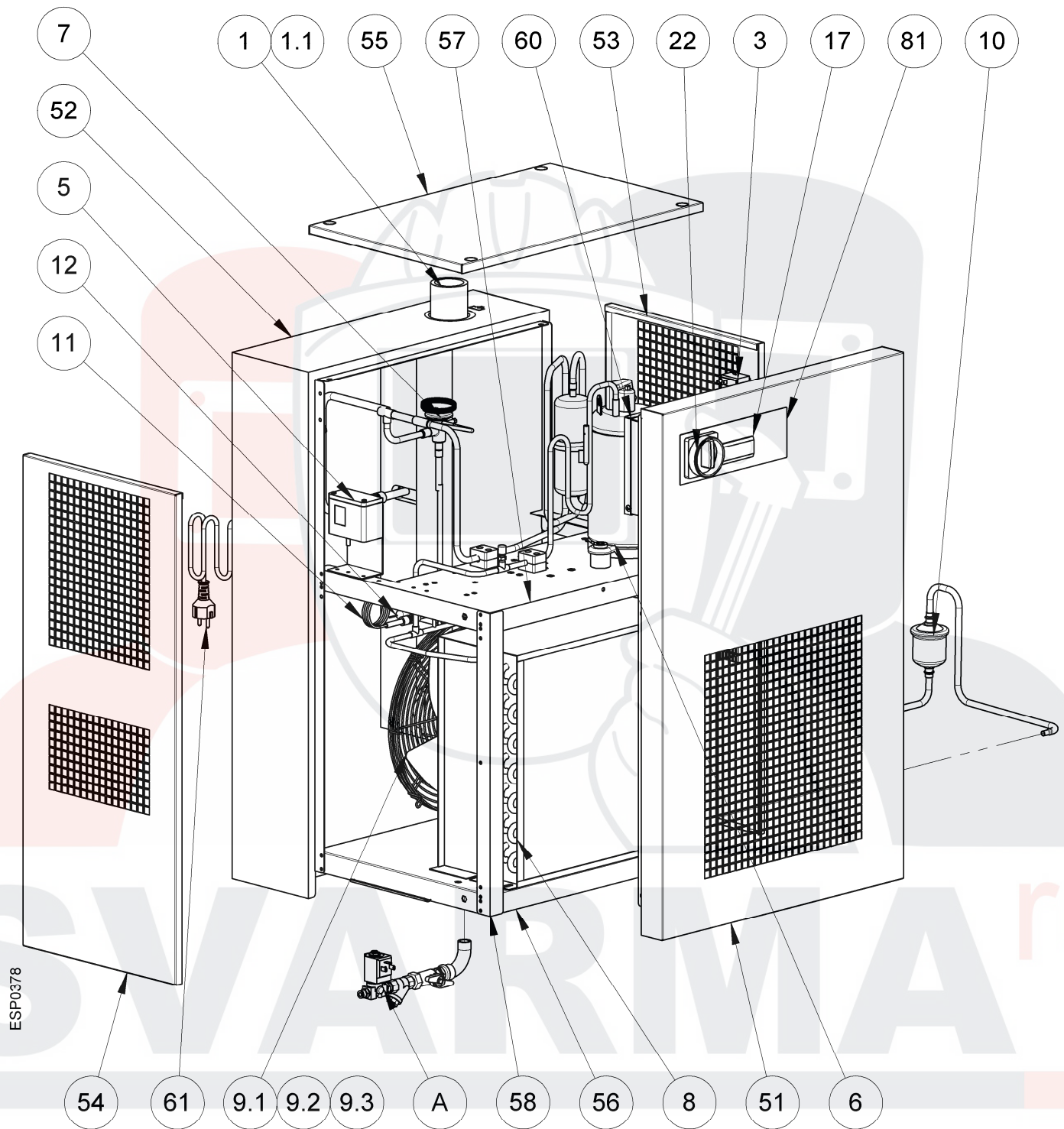
Pos. A standard



Pos. A optional



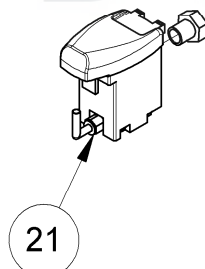
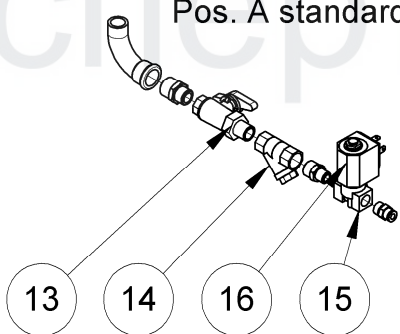
9.2.4 АСТ 55 – 60 воздушное охлаждение



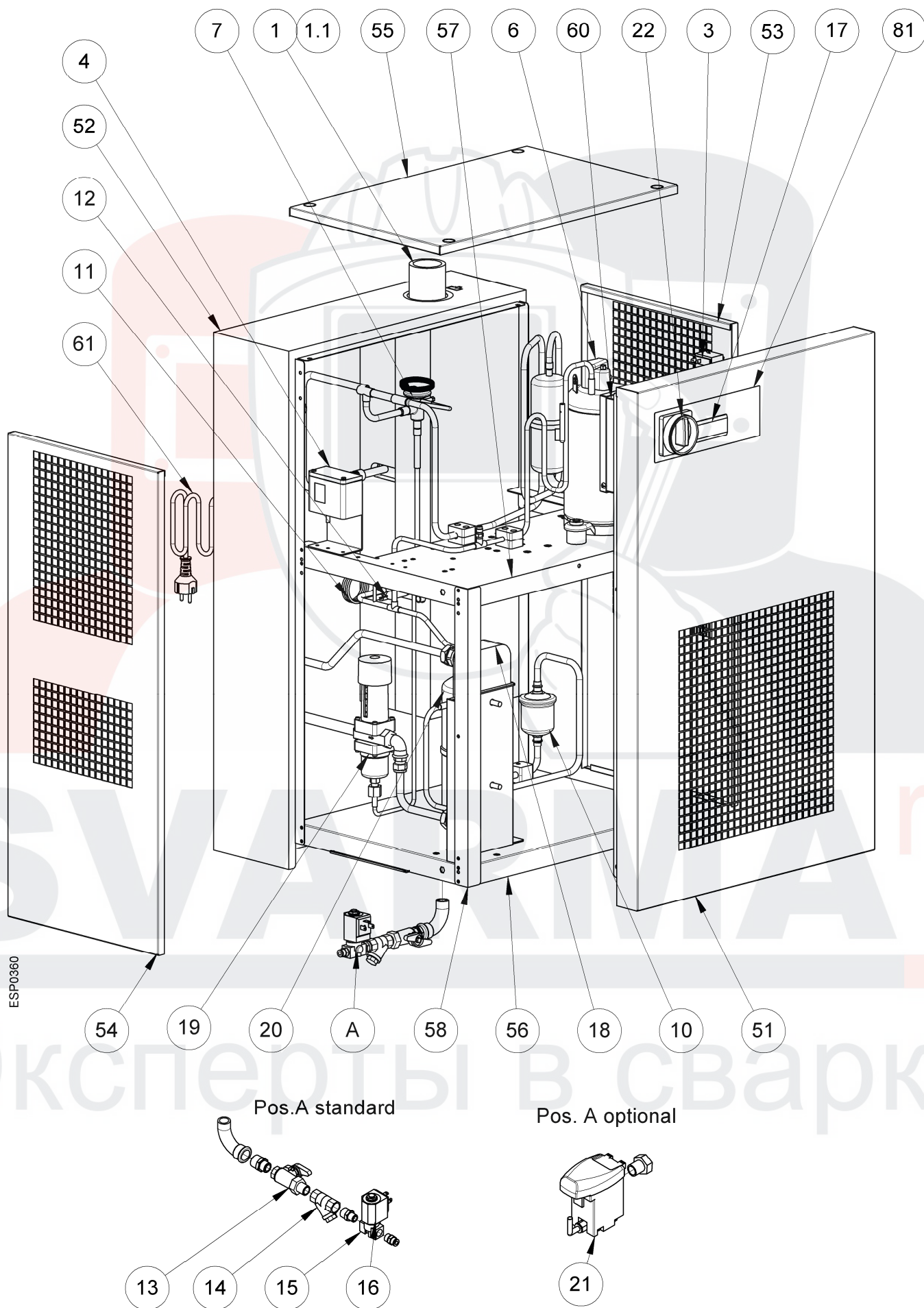
ESP0378

Pos. A standard

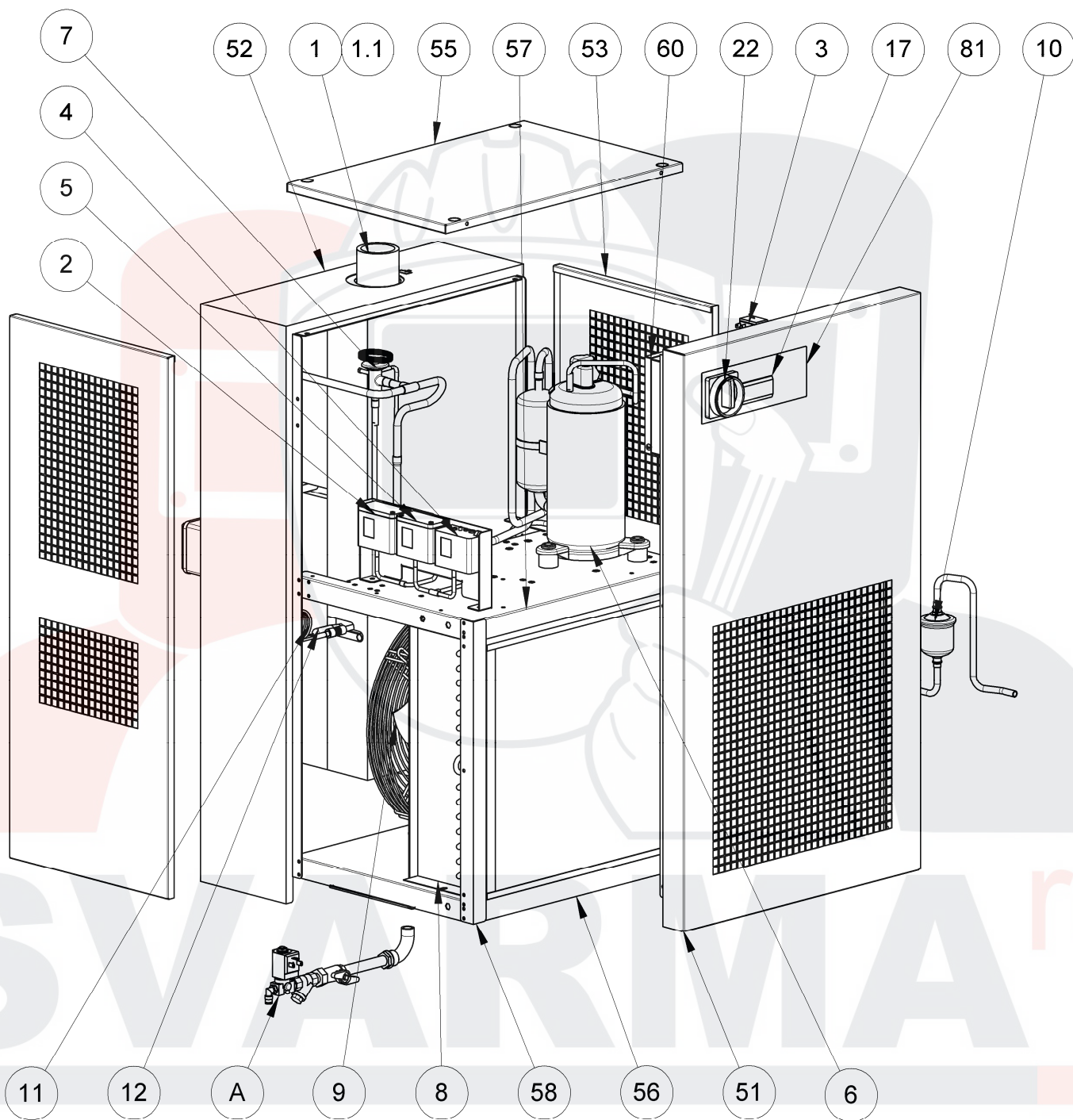
Pos. A optional



9.2.5 АСТ 55 – 60 водяное охлаждение



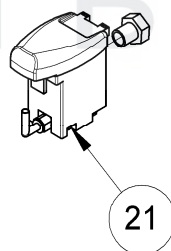
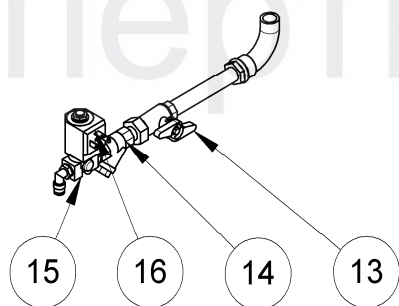
9.2.6 АСТ 80 – 100 воздушное охлаждение



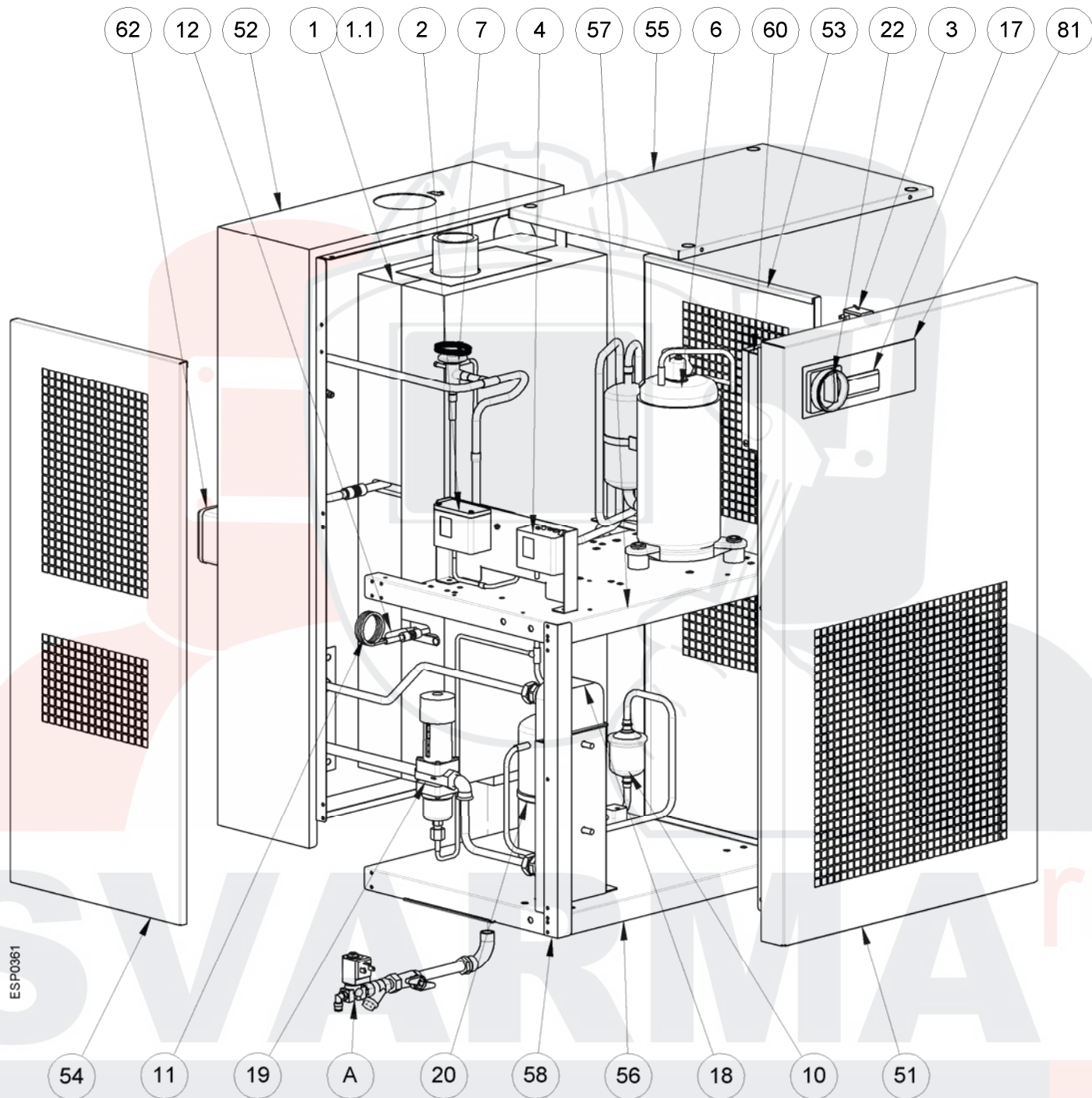
ESP0360

Pos. A standard

Pos. A optional

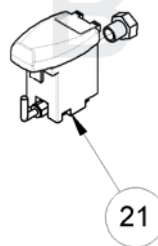
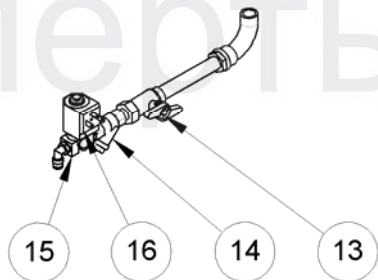


9.2.7 АСТ 80 – 100 водяное охлаждение

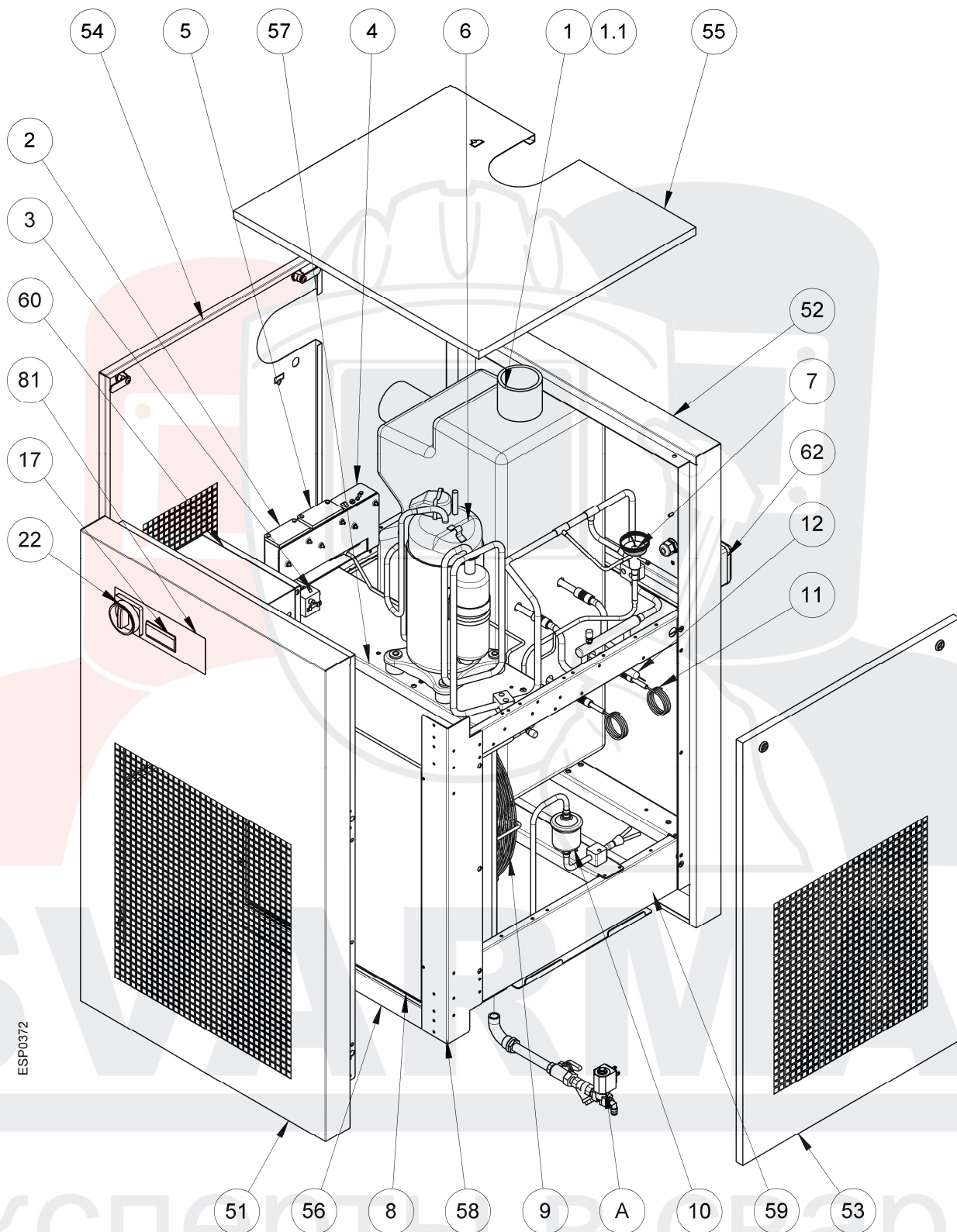


Pos. A standart

Pos. A optional



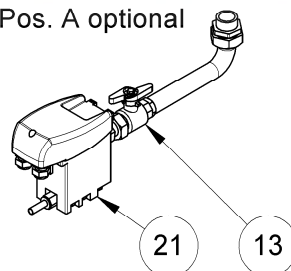
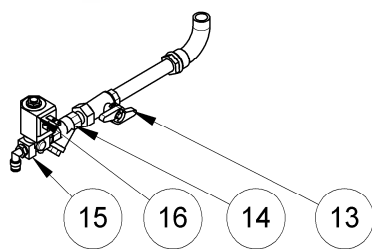
9.2.8 АСТ 120 – 160 воздушное охлаждение



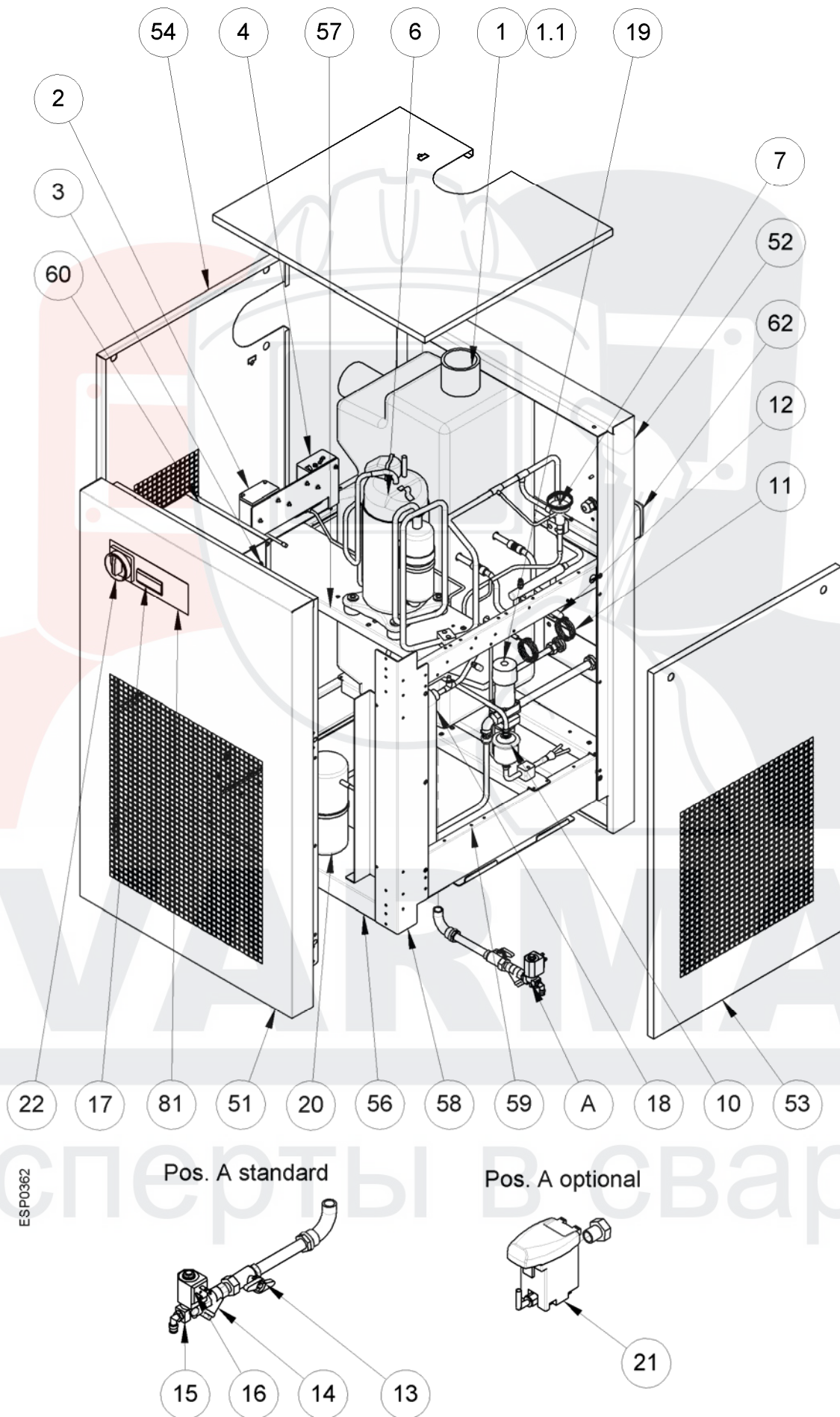
ESP0372

Pos. A standard

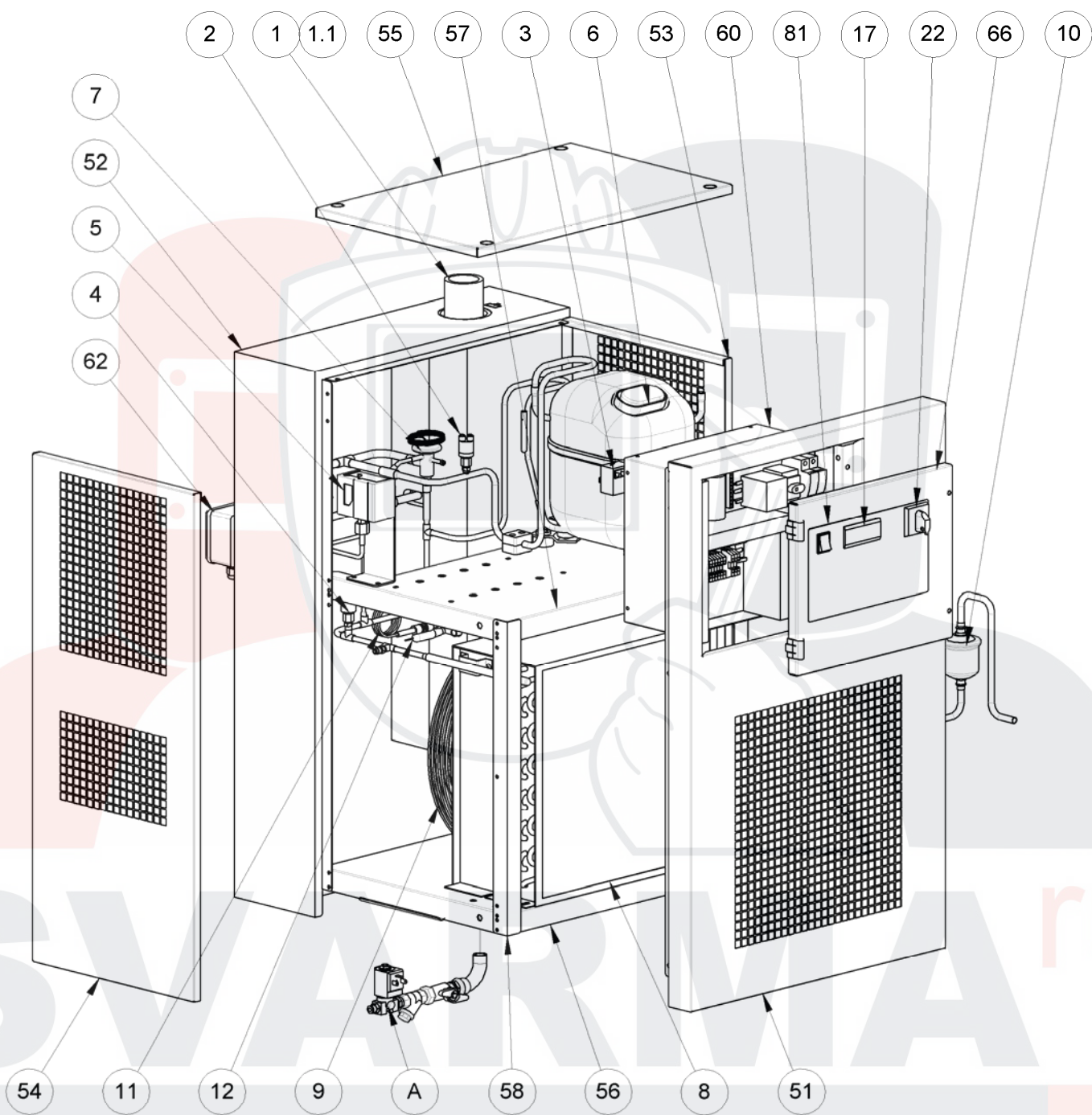
Pos. A optional



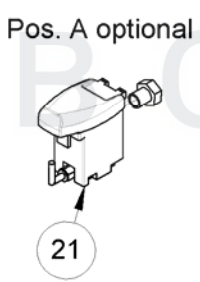
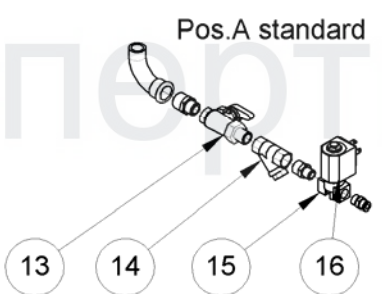
9.2.9 АСТ 120 – 160 водяное охлаждение



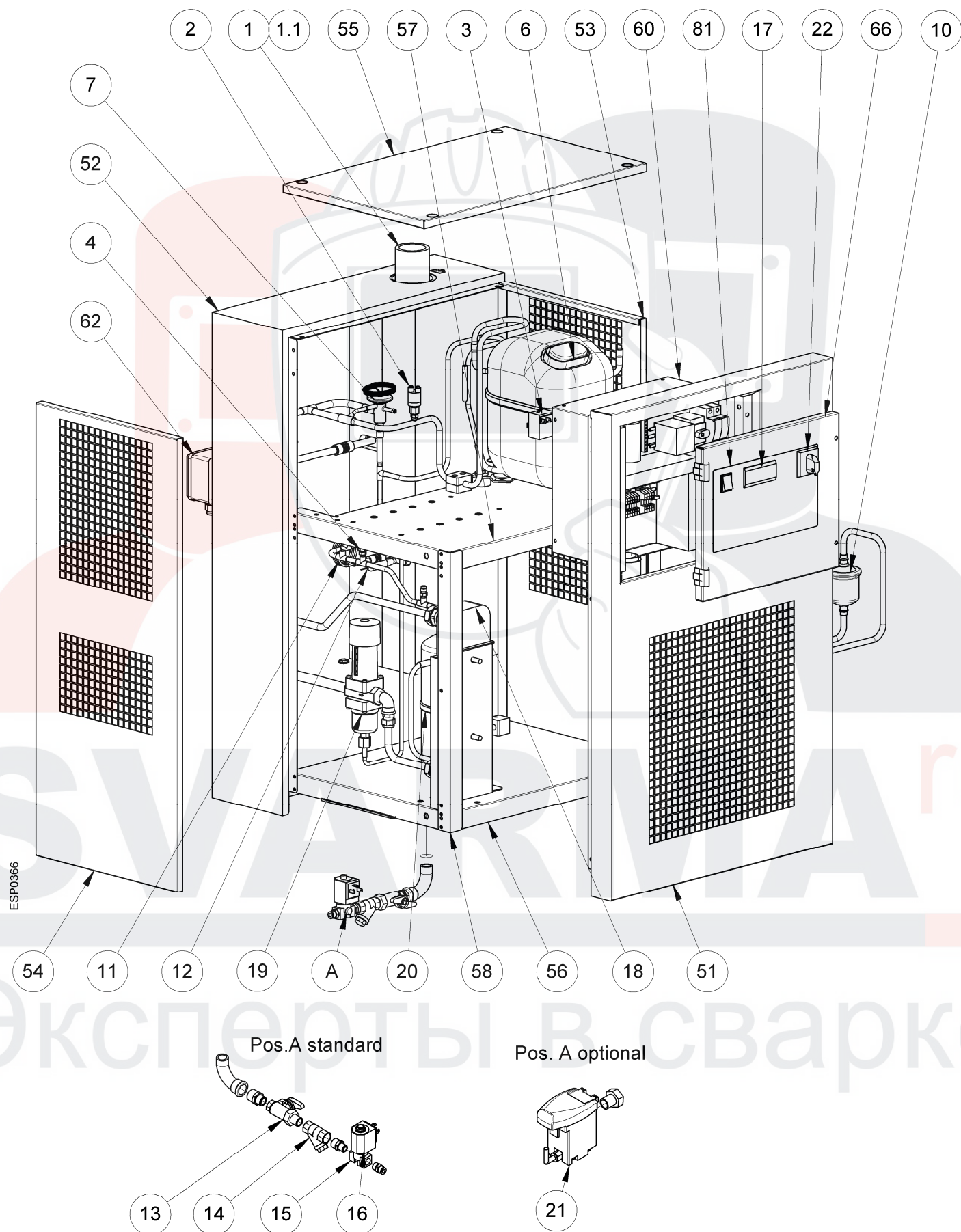
9.2.10 АСТ 55 – 60 3^х фазные воздушное охлаждение



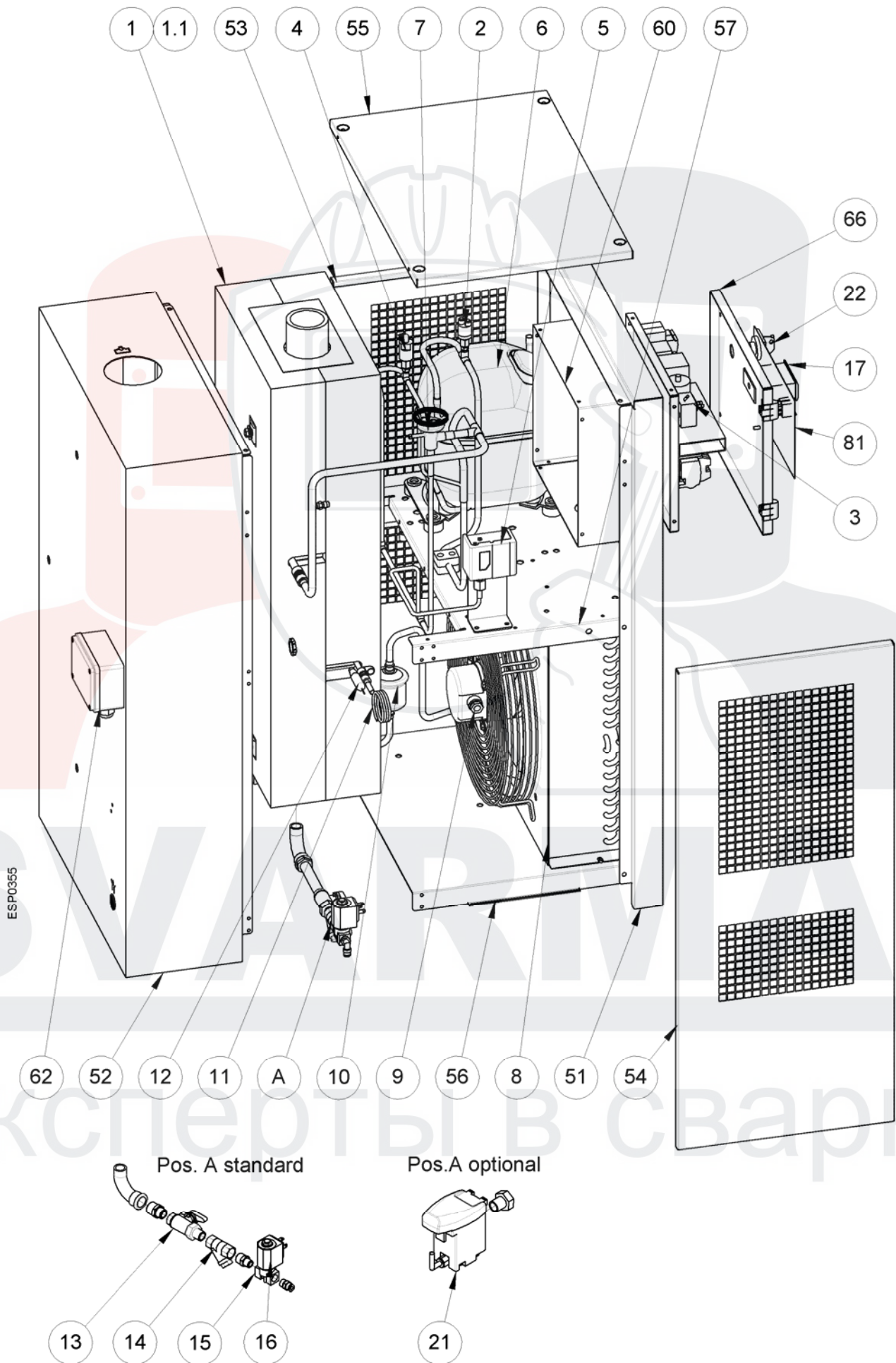
ESP0354



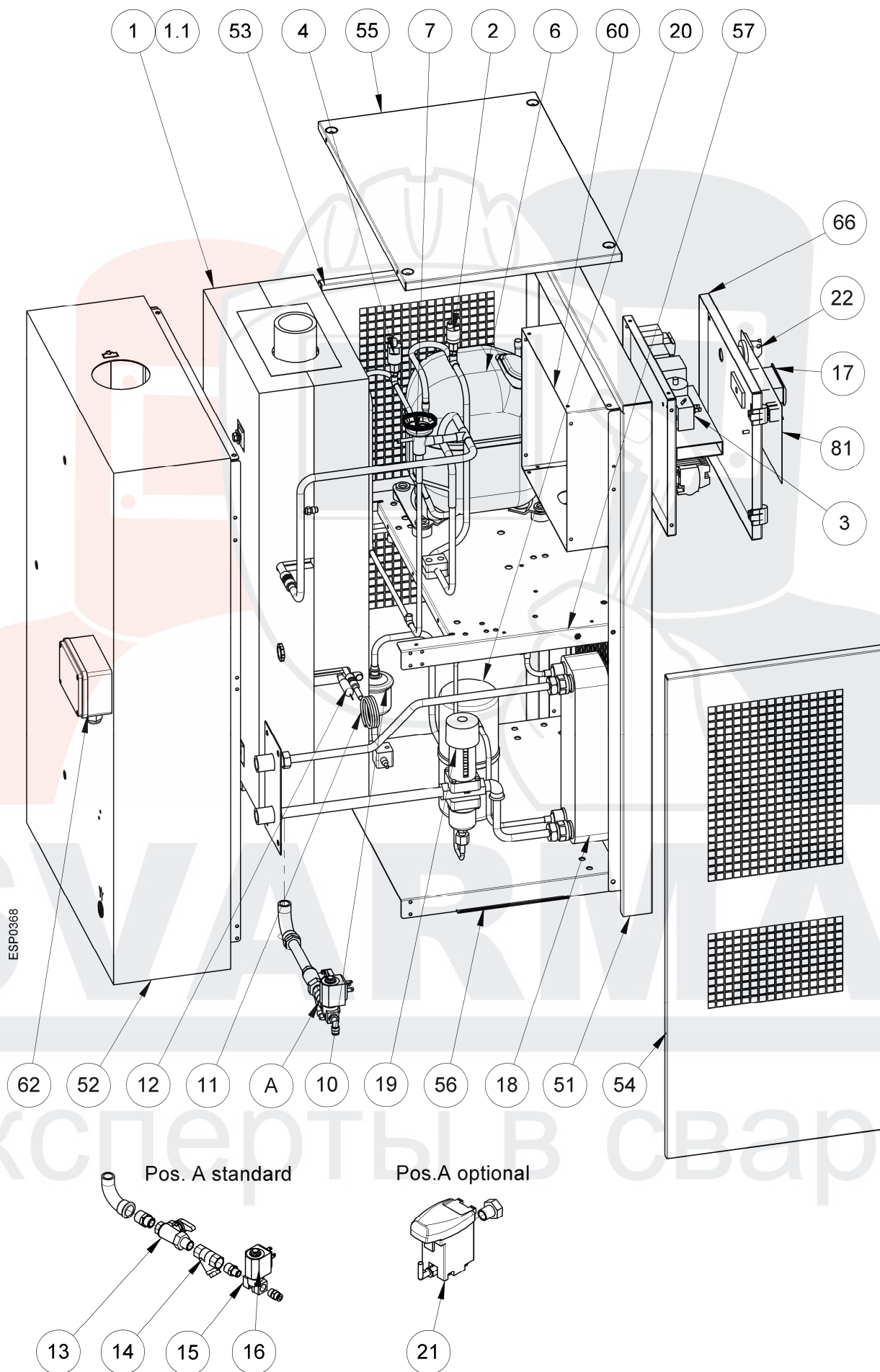
9.2.11 АСТ 55 – 60 3^х фазное водяное охлаждение



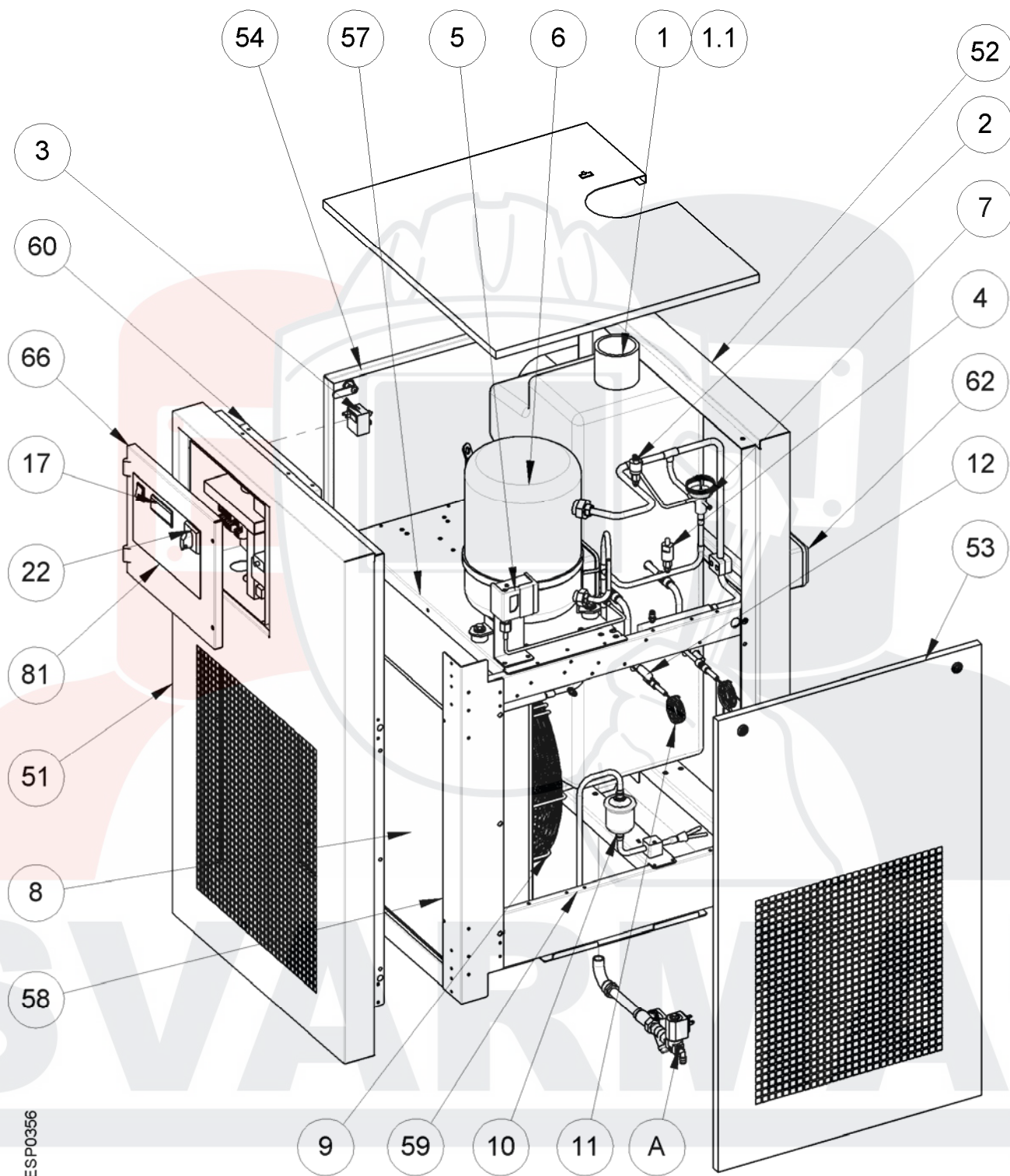
9.2.12 АСТ 80 – 100 3^х фазные воздушное охлаждение



9.2.13 АСТ 80 – 100 3^х фазные водяное охлаждение



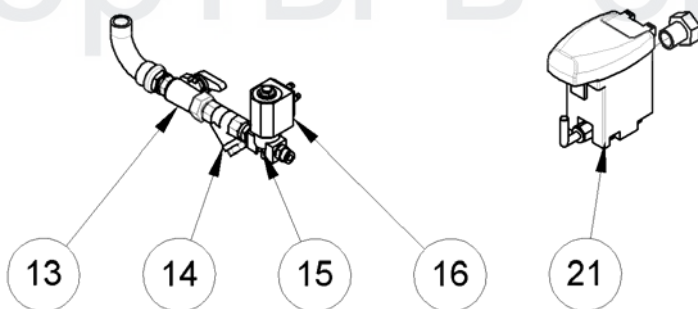
9.2.14 АСТ 120 – 160 3^х фазные воздушное охлаждение



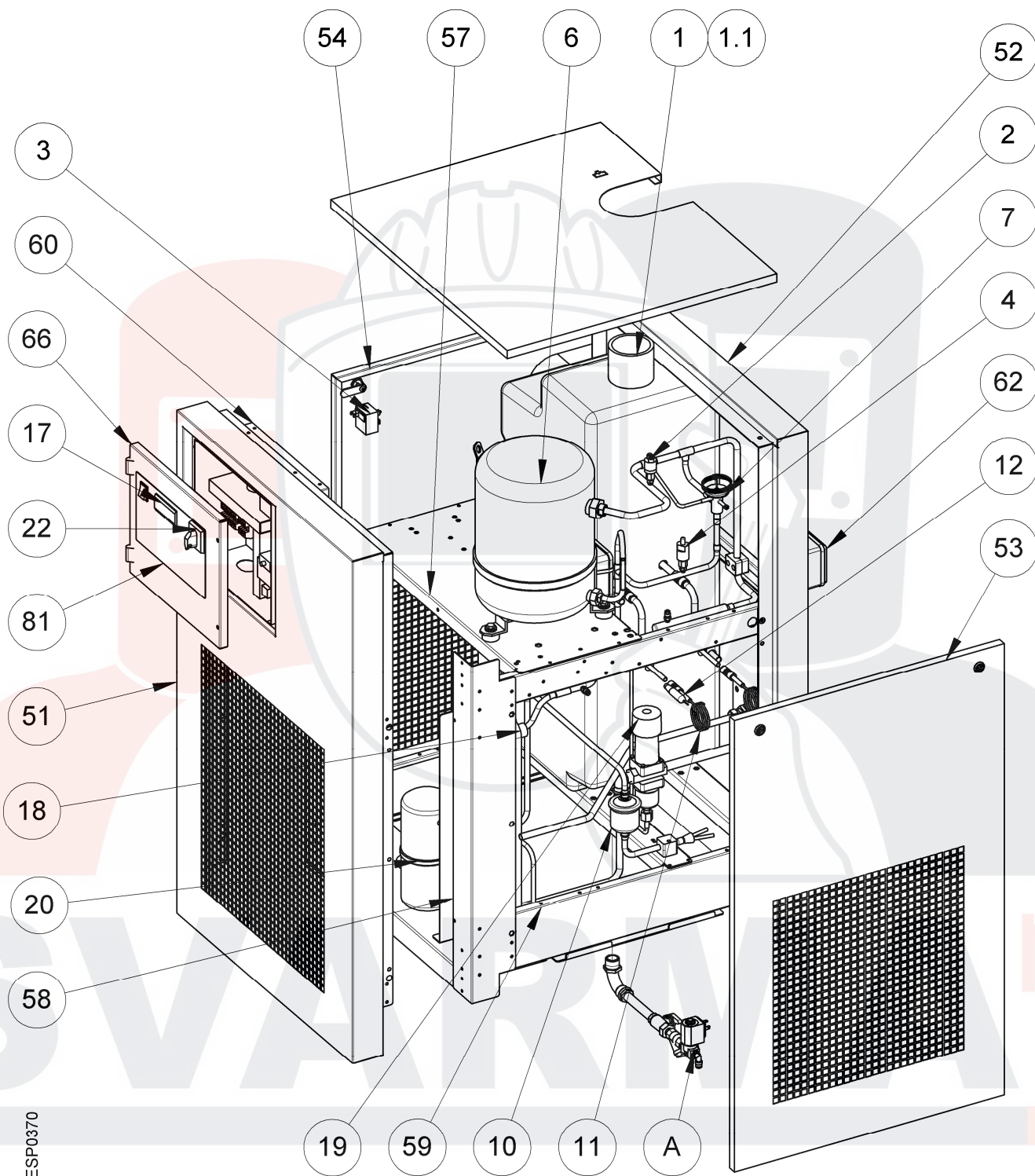
ESP0356

Pos. A standard

Pos. A optional



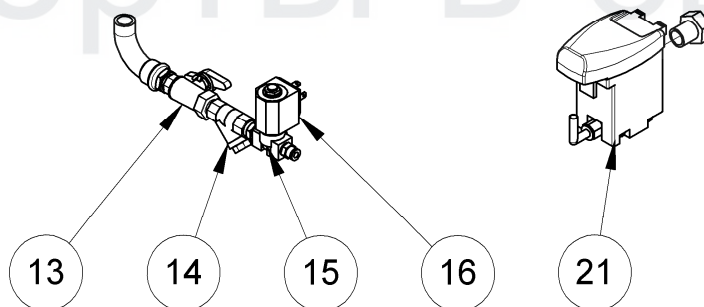
9.2.15 АСТ 120 – 160 3^х фазное водяное охлаждение



ESP0370

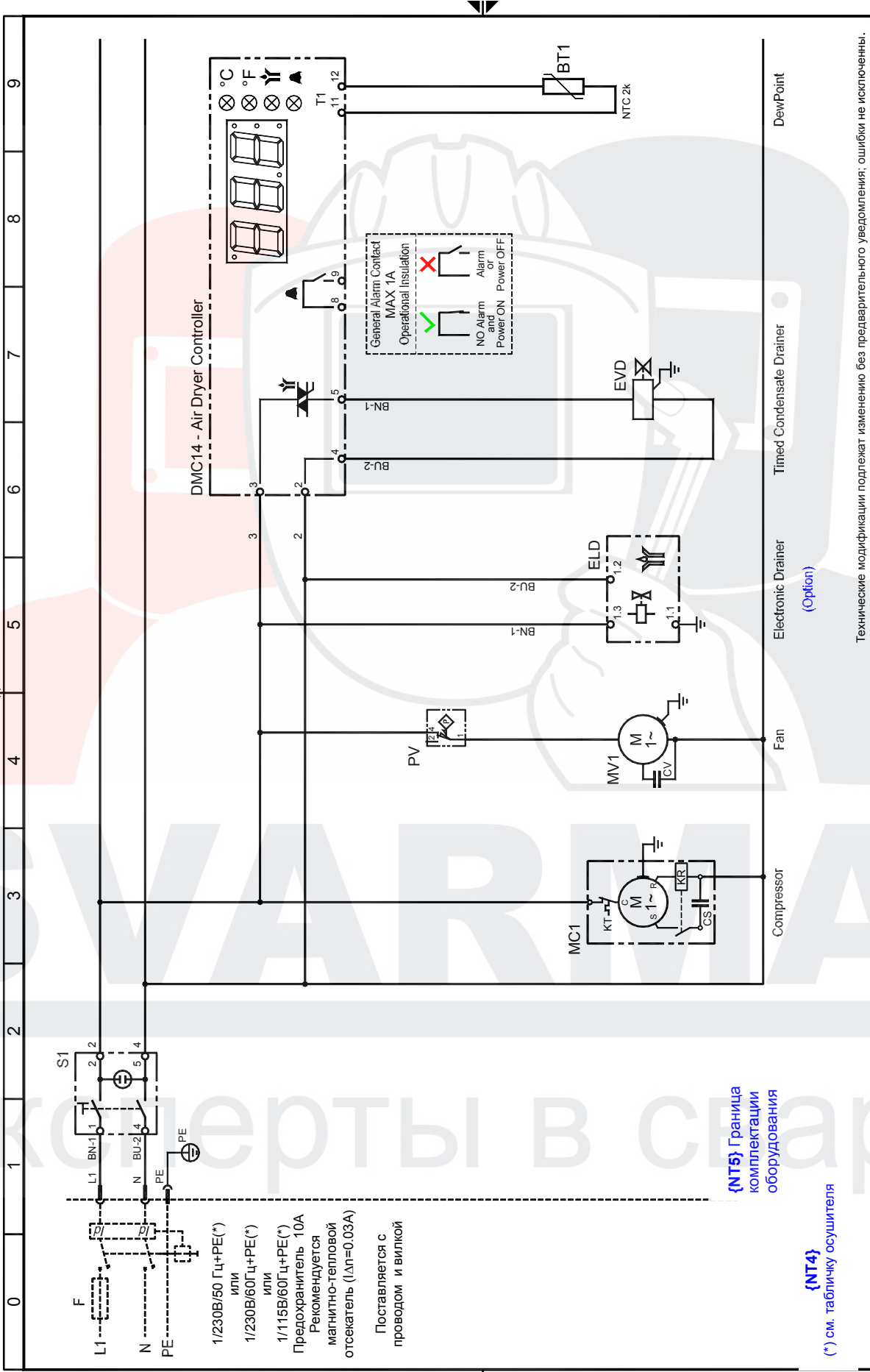
Pos. A standard

Pos. A optional



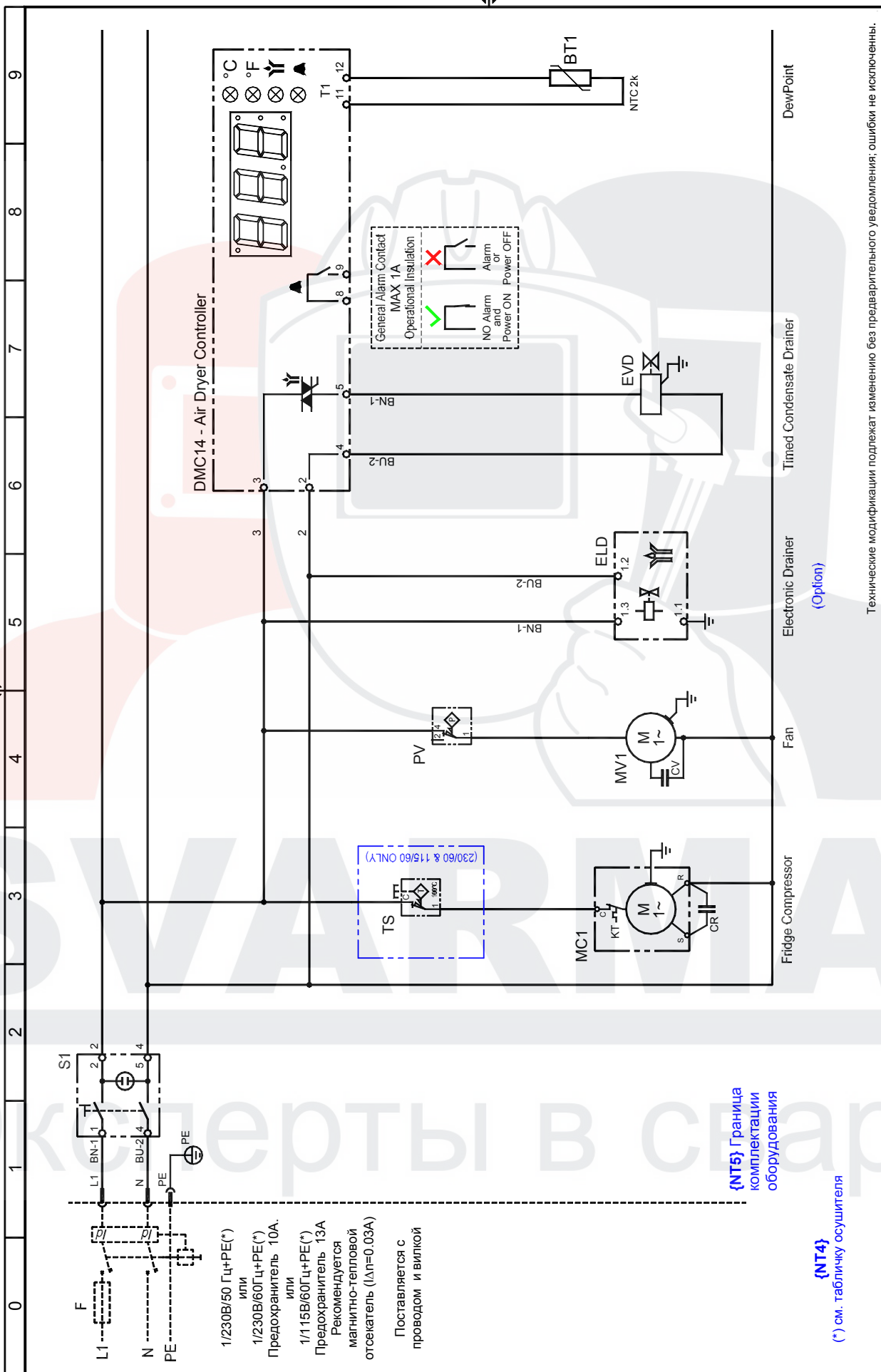
9.3 Электрические схемы

9.3.1 АСТ 3 – 23



Технические модификации подлежат изменению без предварительного уведомления; ошибки не исключены.

Drawing no.: FRACTSEL0092
Rev. 00
Note: Sheet 01 of 01



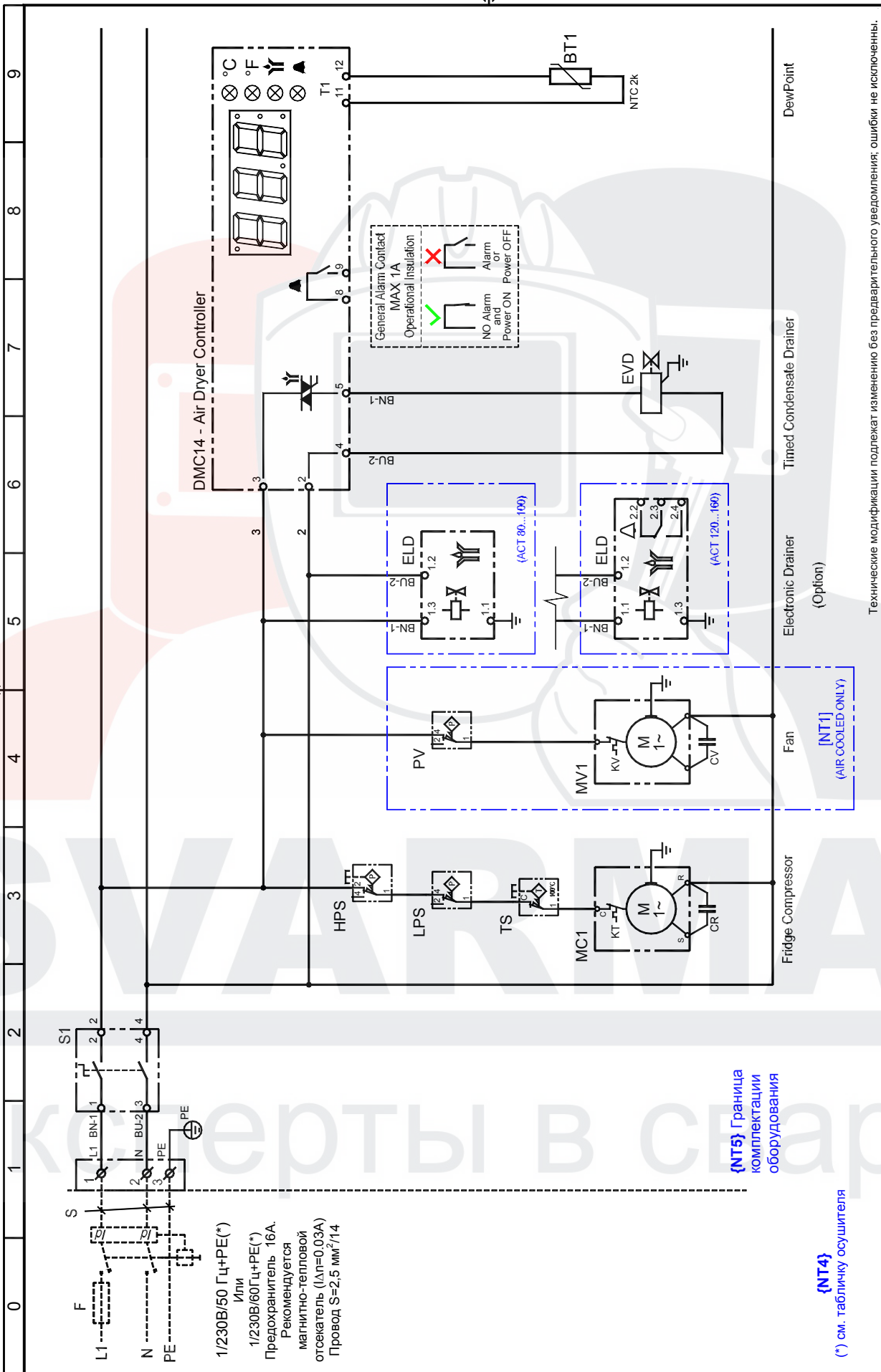
Технические модификации подлежат изменению без предварительного уведомления; ошибки не исключены.

Drawing no. : FRACTSEL0093

Rev. 00

Note :

Sheet 01 of 01



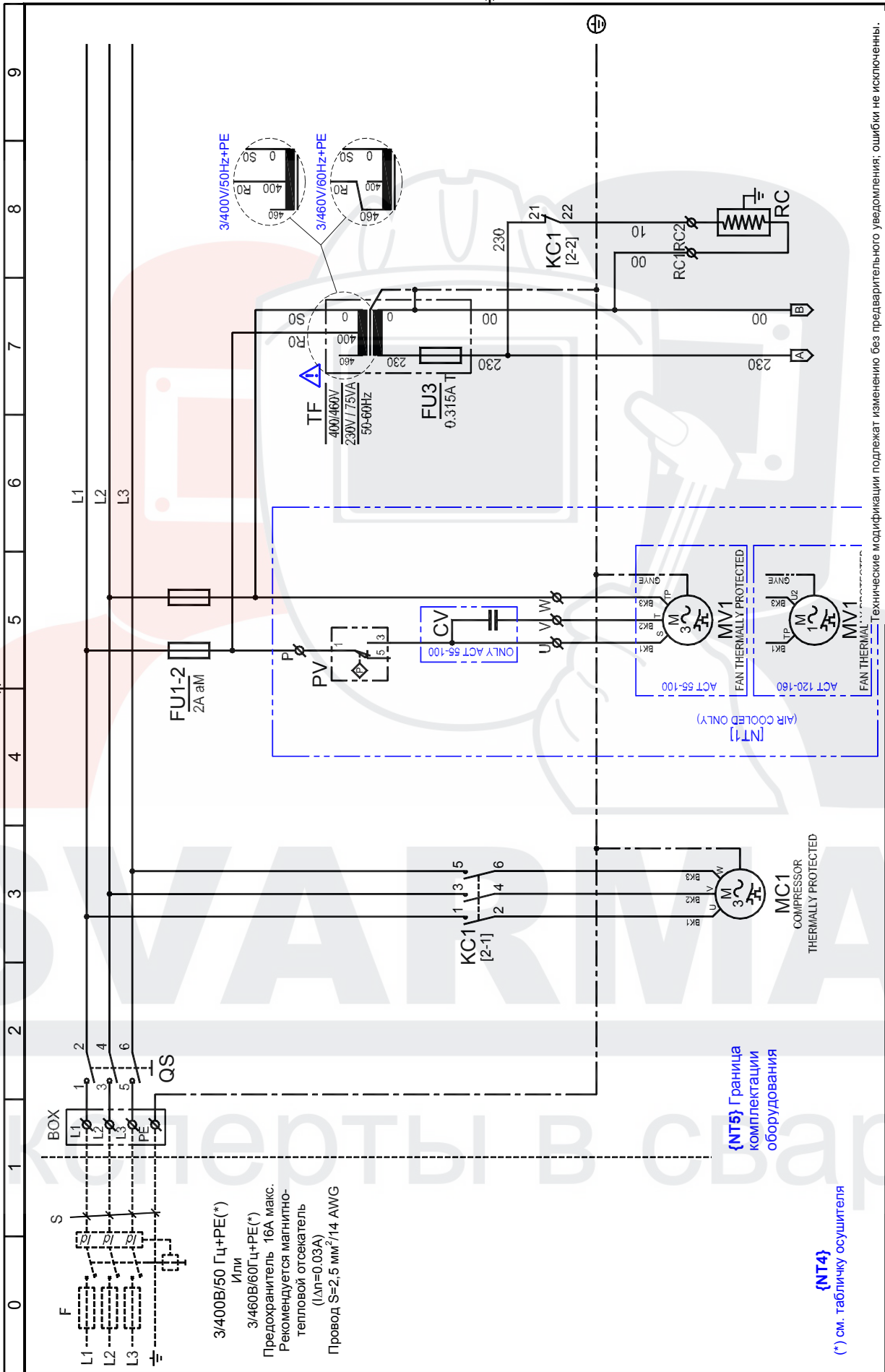
Технические модификации подлежат изменению без предварительного уведомления; ошибки не исключены.

Drawing no. : **FRACTSEL0095**

Rev. **00**

Note :

Sheet **01** of **01**

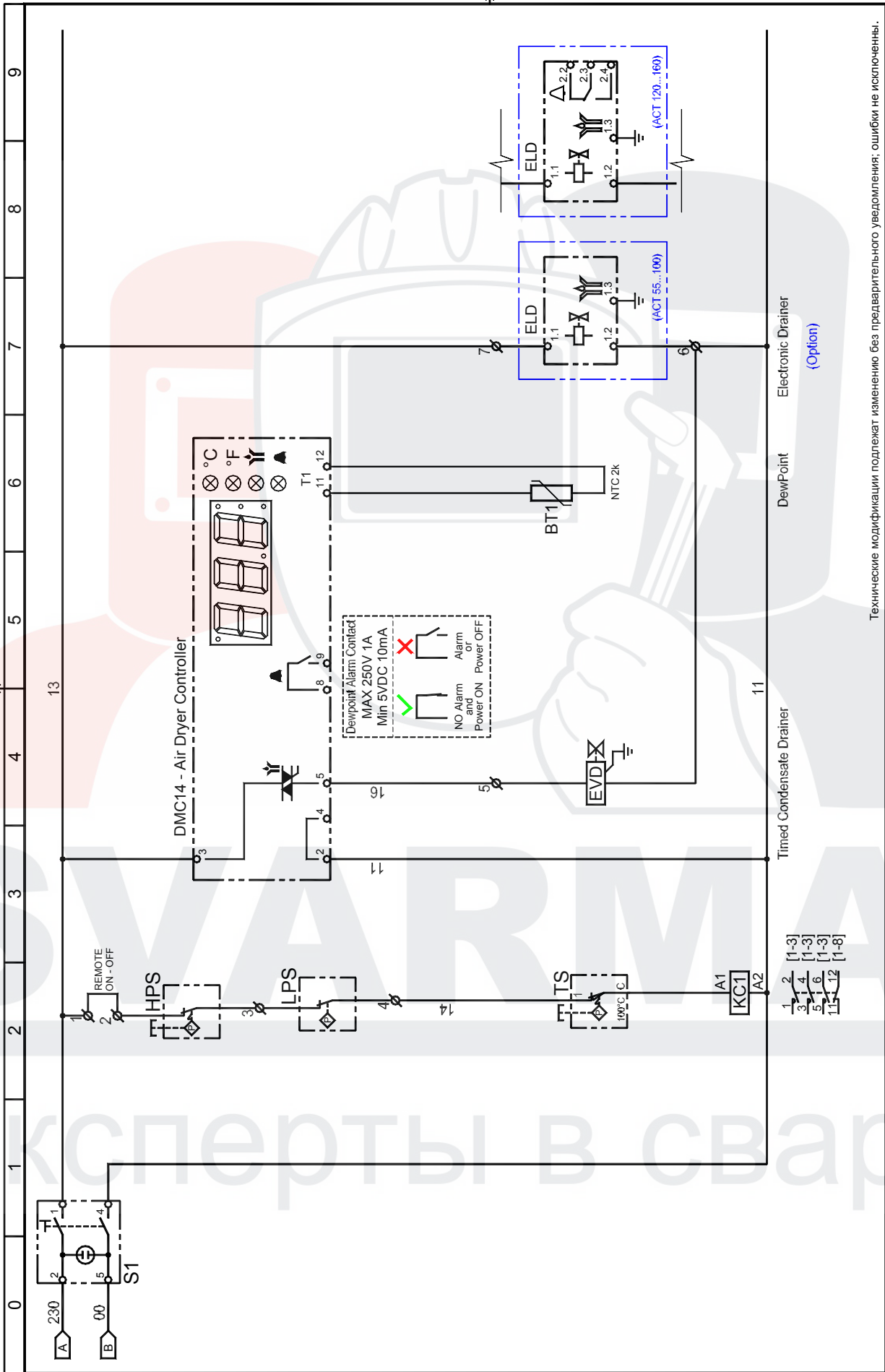


Drawing no. : FRACT5478QCD005

Rev. 01

Note :

Sheet 01 of 03



Технические модификации подлежат изменению без предварительного уведомления; ошибки не исключены.

Rev.

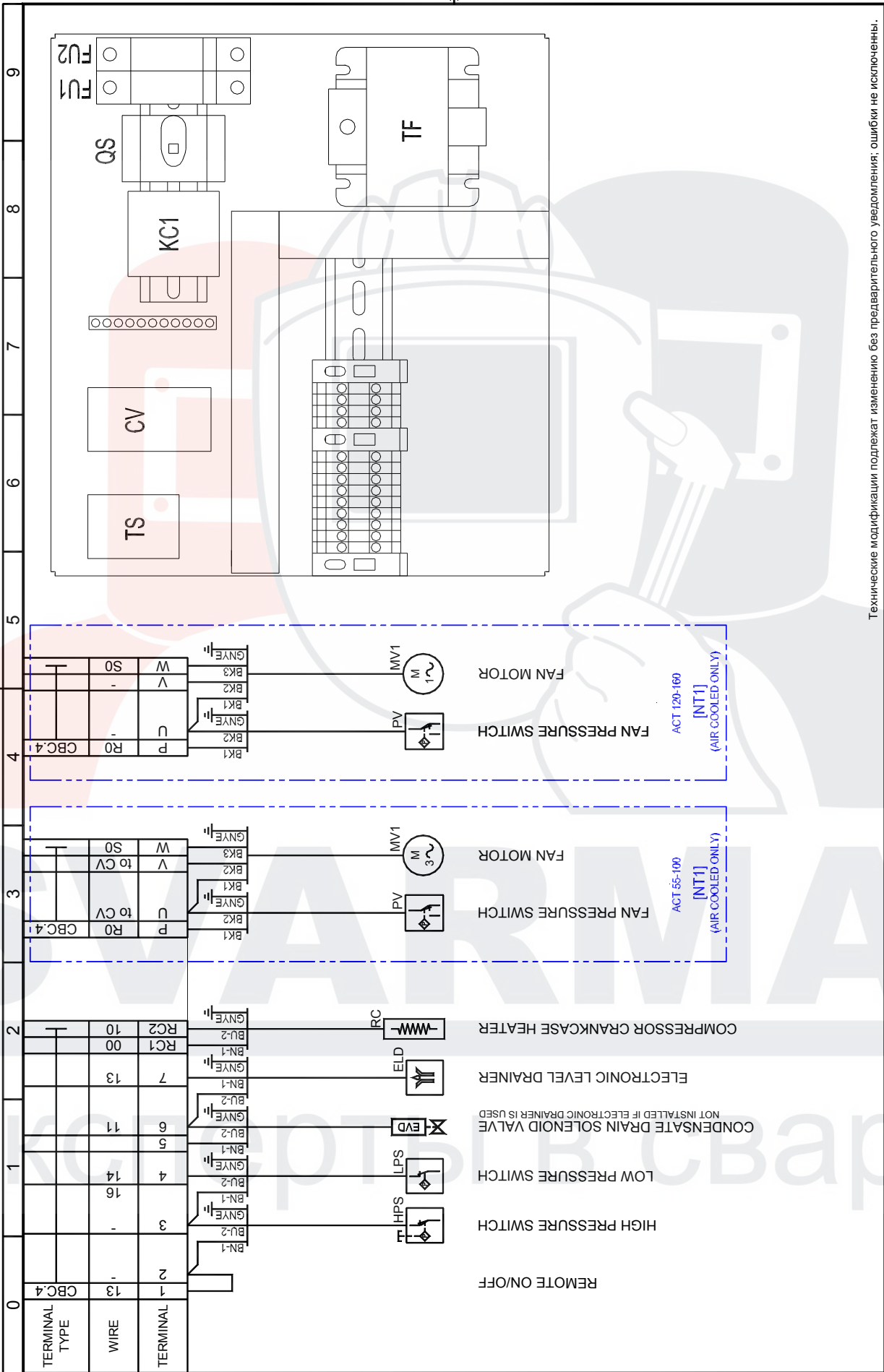
FRACT5478QCD005

Note :

01

Sheet 02 of 03

9.3.7 АСТ 55 – 160 3^х фазные Лист 3 из 3



Технические модификации подлежат изменению без предварительного уведомления; ошибки не исключены.

Rev.

Drawing no.: FRACT5478QCD005

01

Note:

Sheet 03 of 03