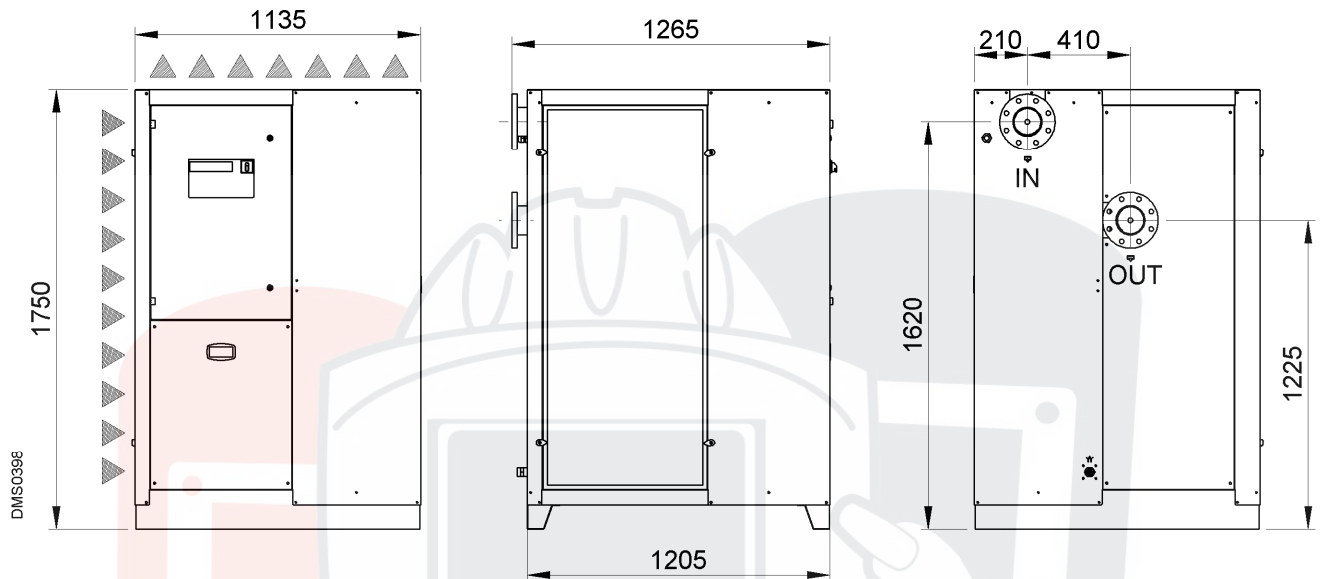


РЕФРИЖЕРАТОРНЫЙ ОСУШИТЕЛЬ СЖАТОГО ВОЗДУХА

модель АСТ 400 ВОЗДУШНОЕ ОХЛАЖДЕНИЕ



Производительность при номинальных условиях ¹	40000 л/мин - 2400 м ³ /час - 1413 Scfm
Точка росы под давлением (DewPoint) ¹	3 °C
Номинальная температура окружающей среды	25 °C
Максимальная температура окружающей среды	50 °C
Минимальная температура окружающей среды	1 °C
Номинальная температура сж. воздуха на входе	35 °C
Максимальная температура сж. воздуха на входе	70 °C
Номинальное давление сж. воздуха на входе	7 barg
Максимальное давление сж. воздуха на входе	14 barg
Перепад давления при номинальных условиях - Δр	0.21 bar
Присоединение вход-выход по сж. воздуху	Фланец DN100 PN16
Тип и количество хладагента	R407C – 6.00 кг
Расход охлаждающего воздуха	10 800 м ³ /час
Выделяемая тепловая нагрузка	22 700 Вт
Напряжение питания	3/400В/50Гц
Номинальное потребление э/энергии	4 300 Вт – 7.9 А
Максимально потребляемый ток	14.5 А
Уровень шума на расстоянии 1 м	< 80 dbA
Вес нетто- брутто	463 – 516 кг

¹ Номинальные условия: окружающая среда +25°C; T° сж. воздуха на входе 35°C и давлением 7 barg.

Поправочный коэффициент в зависимости от рабочего давления:								
Давление воздуха на входе barg	4	5	6	7	8	10	12	14
Поправочный коэффициент	0.77	0.86	0.93	1.00	1.05	1.14	1.21	1.27

Поправочный коэффициент в зависимости от температуры окружающей среды:							
Температура окр. среды °C	≤ 25	30	35	40	45	50	
Поправочный коэффициент	1.00	0.96	0.90	0.82	0.72	0.60	

Поправочный коэффициент в зависимости от температуры сж. воздуха на входе:										
Температура воздуха °C	≤ 25	30	35	40	45	50	55	60	65	70
Поправочный коэффициент	1.20	1.12	1.00	0.83	0.69	0.59	0.50	0.44	0.39	0.37

Поправочный коэффициент в зависимости от точки росы (DewPoint):				
Точка росы (DewPoint) °C	3	5	7	10
Поправочный коэффициент	1.00	1.09	1.19	1.37

Изменения в технической модификации не подлежат уведомлению. Ошибки не исключены